

DOMOFON JEDNORODZINNY WL-06D



INSTRUKCJA OBSŁUGI

Spis treści

1. Wprowadzenie	3
2. Składniki systemu i parametry urządzeń	3
2.1 Panel zewnętrzny WL-06D	3
2.2 Unifonu WL-02BFD1/WL-02BFD	3
2.3 Zasilacz PS-3E	4
3. Schematy połączeń	4
3.1 System główny	4
3.2 Okablowanie	5
4. Połączenia	5
5. Okablowanie	6
6. Działanie systemu	6
7. Instalacja	7
7.1 Wymiary	7
7.2 Montaż	8
8. Rozwiązywanie problemów	9



Ten symbol wskazuje, że należy zwrócić szczególną uwagę w miejscu umieszczenia tego znaku.



Produkt ten posiada znak bezpieczeństwa CE, który oznacza dopuszczenie wyrobów do powszechnego stosowania. Znak CE jest potwierdzeniem spełnienia wymagań zgodności wyrobu z normami wyznaczonymi w dyrektywach unijnych.



Europejska Dyrektywa 2002/96/EC dotycząca Zużytych Elektrycznych i Elektronicznych Urządzeń (WEEE) zakłada zakaz pozbywania się starych urządzeń domowego użytku jako nieposortowanych śmieci komunalnych. Zużyte urządzenia muszą być osobno zbierane i sortowane w celu zoptymalizowania odzyskiwania oraz ponownego przetworzenia pewnych komponentów i materiałów. Pozwala to ograniczyć zanieczyszczenie środowiska i pozytywnie wpływa na ludzkie zdrowie. Przekreślony symbol „kosza” umieszczony na produkcie przypomina klientowi o obowiązku specjalnego sortowania. Konsumenci powinni kontaktować się z władzami lokalnymi lub sprzedawcą w celu uzyskania informacji dotyczących postępowania z ich użytymi urządzeniami elektrycznymi i elektronicznymi.

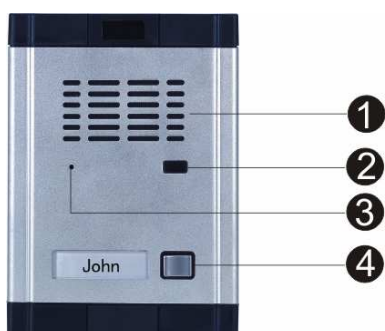
Masa sprzętu: PS-3E – 0,60kg, WL-06BFD – 0,25kg, WL-06BFD1 – 0,25kg, WL-06D – 0,40kg.

1. Wprowadzenie

Szanowny Kliencie dziękujemy za zakup produktów firmy Genway. Prosimy o dokładne zapoznanie się z niniejszą instrukcją przed montażem. Zawiera ona wiele ważnych informacji na temat instalacji i działania produktów. W przypadku wystąpienia jakichkolwiek problemów podczas instalacji prosimy o kontakt z naszym działem technicznym.

2. Składniki systemu i parametry urządzeń

2.1 Panel zewnętrzny WL-06D



Dane techniczne WL-06D:

- zasilanie DC 13V±10%
- pobór prądu:
w stanie spoczynku <30mA
w czasie pracy <200mA

- 1 – Głośnik
- 2 – Zaślepka
- 3 – Mikrofon
- 4 – Przycisk

2.2 Unifon WL-02BFD1/WL-02BFD



Dane techniczne:

- zasilanie DC 15V±10%
- pobór prądu:
w stanie spoczynku - 0mA
w czasie pracy <10mA

- 1 – Przycisk otwarcia
- 2 – Słuchawka

2.3 Zasilacz PS-3E

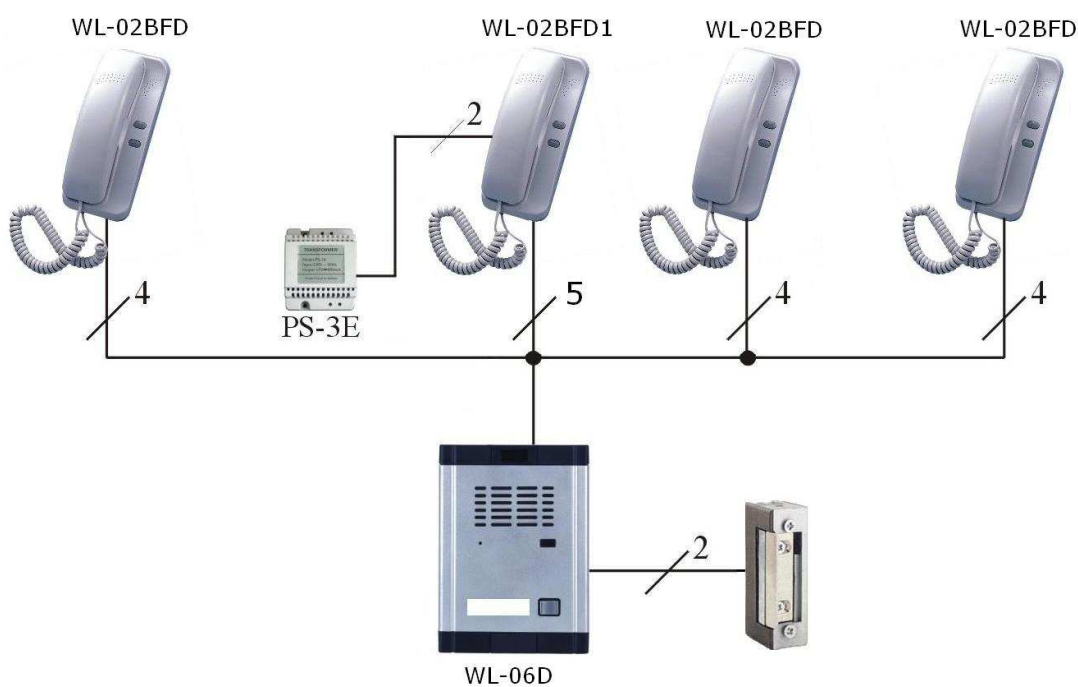


Dane techniczne PS-3E:

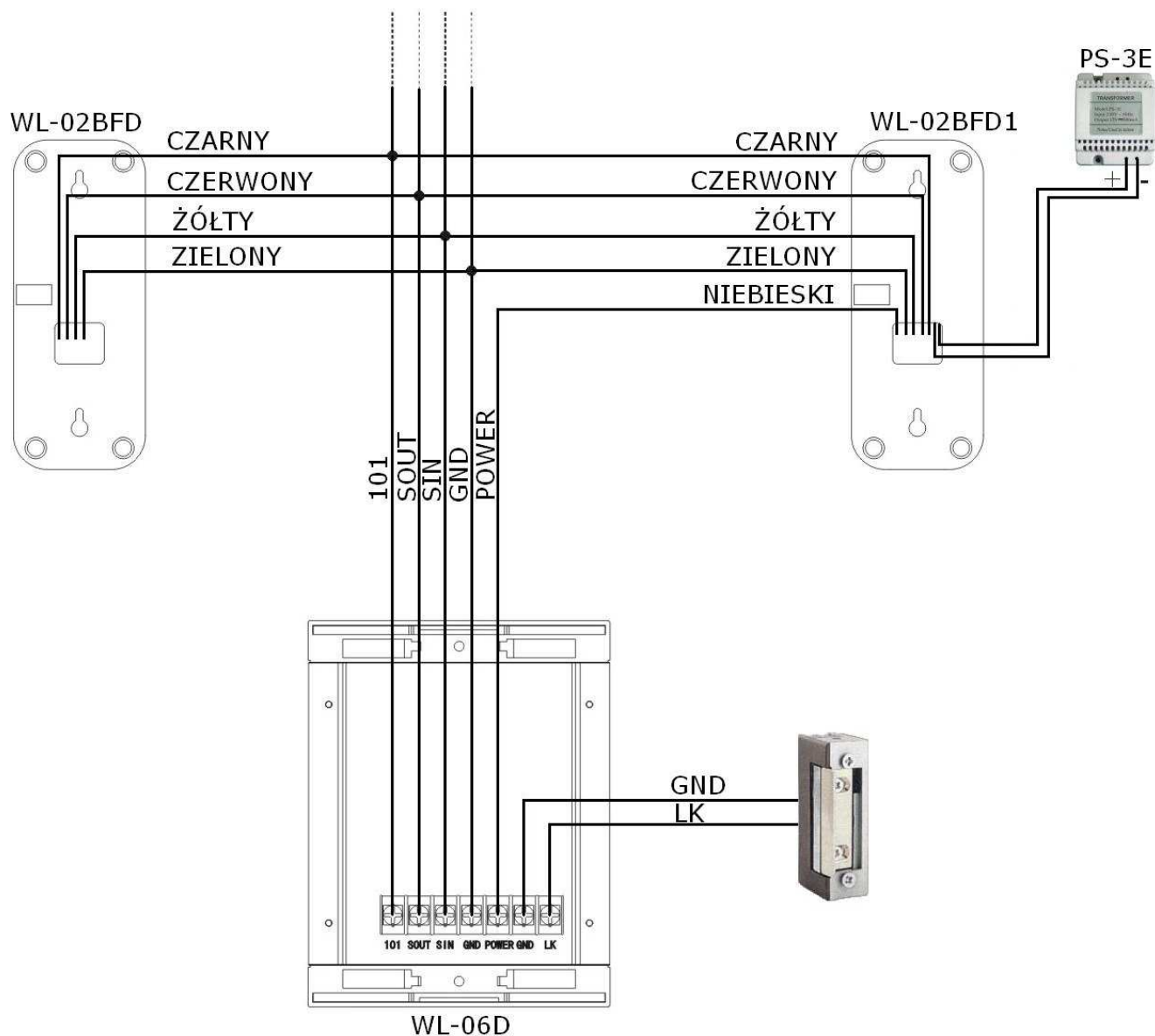
- napięcie wejściowe: AC 230V
- zasilanie DC 15V±10% / 800 mA
- szerokość 7cm
- montaż na szynie DIN 35mm

3. Schematy połączeń

3.1 System główny



3.2 Okablowanie



4. Połączenia

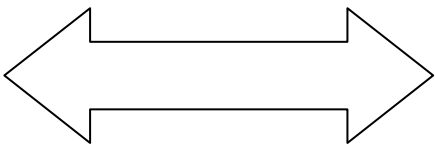
POŁĄCZENIE Z ZASILACZEM

WL-06D	← →	PS-3E
POWER		+ 15 V/DC
GND		- 15 V/DC

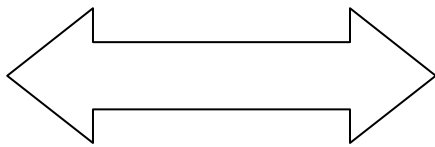
POŁĄCZENIE PANELA Z ELEKTROZACZPEM

WL-06D	← →	ELEKTROZACZEP
LK+		ZACISK 1
GND-		ZACISK 2

POŁĄCZENIE PANELA Z UNIFONEM WL-02BFD1

WL-06D		WL-02BFD1
101		CZARNY
SOUT		CZERWONY
SIN		ŻÓŁTY
GND		ZIELONY
POWER		NIEBIESKI

POŁĄCZENIE PANELA Z UNIFONEM WL-02BFD1

WL-06D		WL-02BFD1
101		CZARNY
SOUT		CZERWONY
SIN		ŻÓŁTY
GND		ZIELONY

5. Okablowanie

Dla systemu zaleca się przewody o przekroju 0.5mm^2 oraz 0.75mm^2 do elektrozaczeptu. Średnicę przewodów należy zwiększyć wraz ze wzrostem odległości panel – unifon.

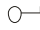
6. Działanie systemu

1. Unifon zadzwoni w momencie naciśnięcia przycisku na panelu zewnętrznym.



2. W celu przeprowadzenia rozmowy należy podnieść słuchawkę.

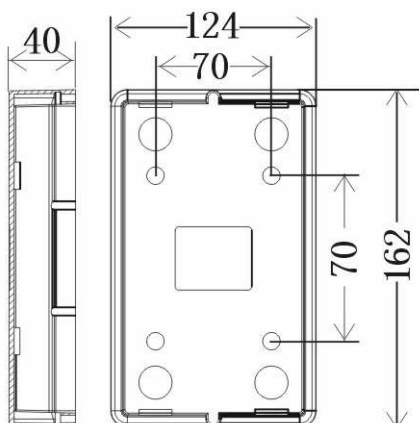


3. Otwarcie zamka następuje po naciśnięciu przycisku z symbolem klucza  .

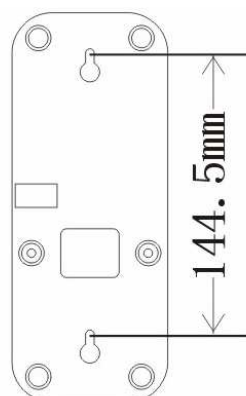


7. Instalacja.

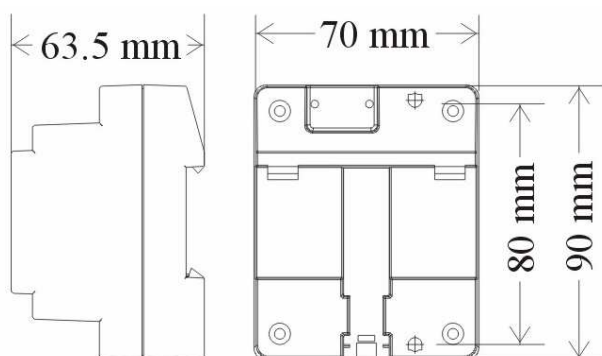
7.1 Wymiary.



Puszka podtynkowa

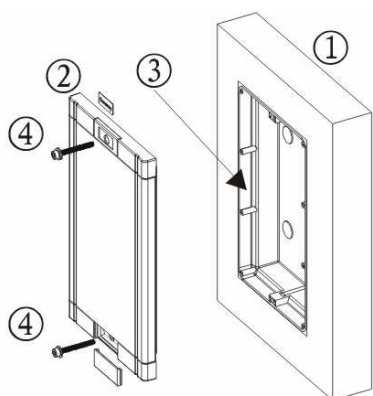


Tył unifonu

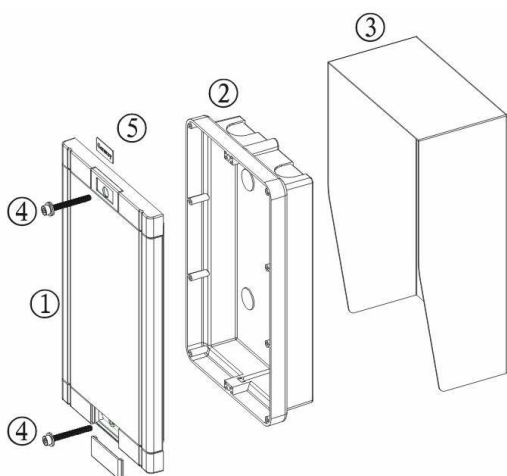


Zasilacz PS-3E

7.2 Montaż.



1. Ściana
2. Panel zewnętrzny
3. Puszka podtynkowa
4. Śruby mocujące



1. Panel zewnętrzny
2. Puszka podtynkowa
3. Osłona (daszek)
4. Śruby mocujące
5. Zaślepka



Nie zaleca się instalowania urządzeń w miejscu nasłonecznionym, narażonym na działanie podwyższonych temperatur oraz dużej wilgotności. Montaż należy przeprowadzić z dala od innych urządzeń elektrycznych i elektromagnetycznych, gdyż unifon może reagować na działanie telefonów komórkowych. Zasilacz musi być zainstalowany w suchym miejscu, chronionym przed niekorzystnymi czynnikami atmosferycznymi. W celu lepszej ochrony panela zewnętrznego przed działaniem warunków atmosferycznych zalecamy uszczelnić panel np. silikonem.



UWAGA:

- Nie należy podłączać żadnego urządzenia, kiedy zasilanie jest włączone.
- Należy natychmiast wyłączyć zasilanie, jeżeli z panelu zewnętrznego lub unifonu wydobywają się „nie normalne” dźwięki.
- Należy sprawdzić czy zasilanie jest podłączone prawidłowo.
- Pierwszy raz po włączeniu zasilania unifony mogą zadzwonić samoczynnie.
- Należy zwrócić szczególną uwagę na prawidłowość podłączenia zasilania – przewód czarno-biały to +, a czarny to –.

8. Rozwiązywanie problemów

Należy sprawdzić czy przewody podłączone są poprawnie. Jeżeli przewody podłączone są zgodnie ze schematem można włączyć zasilanie. Proponujemy podłączanie systemu partiami: należy najpierw podłączyć jeden unifon, włączyć zasilanie i sprawdzić czy system działa poprawnie, możliwa jest konwersacja i otwieranie zamka. Jeżeli wszystko działa poprawnie, należy odłączyć zasilanie i podłączyć kolejny element systemu i sprawdzić poprawność działania. Wyżej wymienione kroki należy powtarzać do momentu podłączenia całego systemu. Taki sposób podłączania pozwoli uniknąć uszkodzenia systemu.



UWAGA:

- Nie należy podłączać żadnego urządzenia, kiedy zasilanie jest włączone.
- Należy natychmiast wyłączyć zasilanie, jeżeli z panelu zewnętrznego lub unifona wydobywają się „nie normalne” dźwięki.
- Należy sprawdzić czy zasilanie jest podłączone prawidłowo.
- Pierwszy raz po włączeniu zasilania unifony mogą zadzwonić samoczynnie.

OBJAWY	MOŻLIWE ROZWIĄZANIE
Nie świeci się kontrolka zasilania	Sprawdź czy urządzenie jest podłączone do sieci. Sprawdź źródło zasilania podłączając inne urządzenie.
Brak dźwięku w unifonie	Sprawdź czy przewody między panelem zewnętrznym a unifonem zostały połączone poprawnie.
Podczas rozmowy lub podglądu obrazu pojawiają się przypadkowe zakłócenia	Należy wykluczyć możliwość oddziaływania na zestaw silnych pól elektromagnetycznych, które mogą generować np.: telefony komórkowe czy inne urządzenia telekomunikacyjne.

ul. Spółdzielcza 33, 09-407 Płock

tel (0-24) 264-77-33

fax (0-24) 268-12-29



KARTA GWARANCYJNA

MODEL : NR. SERYJNY :
NUMER DOKUMENTU ZAKUPU :
DATA ZAKUPU :
SPRZEDAWCA PODPIS I PIECZĘĆ :

1. Firma GENWAY udziela gwarancji na okres 24 miesięcy od udokumentowanej daty nabycia urządzenia przez klienta. Ujawnione w tym okresie wady będą usuwane bezpłatnie za pośrednictwem serwisu gwarancyjnego w terminie nie dłuższym niż 14 roboczych dni od daty zgłoszenia reklamacji.
2. Przez naprawę gwarancyjną rozumie się wykonanie przez punkt serwisowy czynności specjalistycznych w celu usunięcia wady objętej gwarancją. Naprawa gwarancyjna nie obejmuje czynności przewidzianych w instrukcji obsługi, do wykonania, których zobowiązany jest użytkownik we własnym zakresie i na własny koszt np. zainstalowanie, sprawdzenie działania itp.
3. **Sprzęt po zdemontowaniu powinien być dostarczony do naprawy przez użytkownika na własny koszt do siedziby firmy Genway.**
4. Reklamującemu przysługuje prawo do wymiany sprzętu na nowy, jeżeli punkt serwisowy stwierdzi na piśmie, że usunięcie wady jest niemożliwe.
5. **Kompletny** system po zdemontowaniu powinien być dostarczony do naprawy przez użytkownika w stanie czystym oraz oryginalnym opakowaniu.
6. Użytkownik traci gwarancję w chwili uszkodzenia **plomby gwarancyjnej**.
7. Gwarancją nie są objęte:
 - uszkodzenia mechaniczne i wywołane nimi wady termiczne, chemiczne i wszystkie inne spowodowane niewłaściwą eksploatacją przez użytkownika oraz siły zewnętrzne (przebiecia w sieci zasilającej, wyładowania atmosferyczne, itp.).
 - uszkodzenia wynikające z niewłaściwego lub niezgodnego z instrukcją użytkowania lub przechowywania.
 - uszkodzenia wynikłe na skutek przeróbek i zmian konstrukcyjnych dokonywanych przez użytkownika lub osoby nieupoważnione.
 - celowe uszkodzenie sprzętu, uszkodzenia elementów ze szkła, tworzywa.
 - uszkodzenia i wady wynikłe na skutek niewłaściwej instalacji.
 - uszkodzenia i wady wynikłe na skutek podłączenia niewłaściwego napięcia.

UWAGA: Kartę gwarancyjną należy dokładnie wypełnić w momencie sprzedaży. Jakikolwiek zmiany, zatarcia

lub zamazania tej strony karty gwarancyjnej unieważniają gwarancję. Serwis ma prawo zażądać okazania dokumentu zakupu celem weryfikacji danych wpisanych w karcie gwarancyjnej. Producent, firma GENWAY zapewnia o dobrej jakości i gwarantuje sprawne działanie produktu objętymi niniejszymi warunkami gwarancyjnymi.

REJESTRACJA NAPRAW

DATA NAPRAWY/ PRZEGLĄDU TECHN.	ZAKRES NAPRAWY	PODPIS I PIECZĄTKA PRACOWNIKA SERWISU

OD PRODUCENTA

Urządzenie to powinno być testowane i wykorzystywane zgodnie z jego przeznaczeniem. Należy zapewnić mu odpowiednią ochronę przed otoczeniem zewnętrznym, szkodliwym działaniem środowiska i odpadów przemysłowych. Urządzenie może emitować fale radiowe, dlatego instalacja i używanie niezgodne z niniejszą instrukcją, może powodować ingerencję w łączność radiową. Nie można zatem zagwarantować, że przy indywidualnej instalacji nie wystąpi zjawisko ingerencji. Jeśli urządzenie będzie ingerować w działanie radia czy telewizora, co można zauważyć wyłączając urządzenie i ponownie włączając urządzenie, zachęcamy do próby usunięcia tych zakłóceń przy pomocy następujących kroków :

- Przenieś antenę odbiorczą,
- Zwiększ odległość pomiędzy urządzeniem a odbiornikiem RTV,
- Podłącz urządzenie do innego obwodu zasilania niż jest podłączony odbiornik,
- Skonsultuj się z ekspertem technicznym od sprzętu RTV.

OSTRZEŻENIE

Wszystkie przewody używane do podłączenia urządzeń zewnętrznych muszą być osłonięte. Stosowanie urządzeń bez certyfikatu oraz użycie do instalacji nieosłoniętych przewodów, w rezultacie może wywołać zakłócenia w odbiorze radiowym lub telewizyjnym. Wszelkie zmiany bądź modyfikacje są kategorycznie zabronione.

PRAWA AUTORSKIE

Wyprodukowano © 2009-2010 przez GENWAY. Wszelkie prawa zastrzeżone. Żadna część niniejszej publikacji nie może być kopiowana, przekazywana, zmieniana, przechowywana bądź tłumaczona na inny język bez pisemnej zgody GENWAY.

DEKLARACJA ZGODNOŚCI CE

Wystawiona przez:

GENWAY Marcin Mazurek
09-407 Płock, ul. Spółdzielcza 33

Firma GENWAY deklaruje z pełną odpowiedzialnością że wyrób :

System domofonowy: WL-06D, WL-06BFD, WL-06BFD1.

Do którego odnosi się niniejsza deklaracja, jest zgodny z następującymi normami:

EN 55022/A2:2003
EN 55024/A2:2003
EN 61000 – 3 – 2: - 2000
EN 61000 – 3 – 3/A1:2001

Ostatnie dwie cyfry roku w którym naniesiono znakowanie CE : 08

Data 21 – 01 – 2008

Osoba upoważniona do reprezentowania producenta

Jest zgodny z wymogami przepisów dotyczących następujących dyrektyw:
Dyrektywy kompatybilności elektromagnetycznej 89/336/EEC

Marcin Mazurek

09-407 Płock, ul. Spółdzielcza 33
tel. 24 264 74 70, fax 24 264 74 71
tel. 24 264 77 33, fax 24 264 77 34

DEKLARACJA ZGODNOŚCI CE

Wystawiona przez:

GENWAY Marcin Mazurek
09-407 Płock, ul. Spółdzielcza 33

Firma GENWAY deklaruje z pełną odpowiedzialnością że wyrób :

ZASILACZE: PS-2E, PS-3E, PS-5E

Do którego odnosi się niniejsza deklaracja, jest zgodny z następującymi normami:

EN 60950-1/A11:2004

Ostatnie dwie cyfry roku w którym naniesiono znakowanie CE : 08

Data 21 – 01 – 2008

Osoba upoważniona do reprezentowania producenta

Jest zgodny z wymogami przepisów dotyczących następujących dyrektyw:
Dyrektywy kompatybilności elektromagnetycznej 89/336/EEC

Marcin Mazurek

09-407 Płock, ul. Spółdzielcza 33
NIP: 524-052-34-70, REG: 141398067
Tel: 024 264 77 33, Fax: 024 264 12 89

