

Genway

**Niezawodny
w każdym bloku**

**cyfrowy domofon
wielorodzinny**



seria WL-03NL

KATALOG TECHNICZNY

FC E RoHS
ETC CE BOHS



WL-03NL

Cyfrowy panel domofonowy

- Wandaloodporna kasetka aluminiowa
- Montaż podtynkowy (opcjonalna osłona natynkowa)
- Sterowanie elektrozaczepem za pomocą przekaźnika NO
- Otwieranie zamka za pomocą indywidualnego kodu
- Regulacja głośności mowy i dzwonka
- Dzwonek elektroniczny „ding-dong”
- Poufność rozmowy

Zasilanie	DC 13,5 V
Pobór prądu - czuwanie - praca	75 mA 180 mA
Zakres temperatur	od -40°C do +70°C
Maksymalna wilgotność	90%
Stopień ochrony	IP44
Wymiary (wys.xszer.xgł.)	304×135×42 mm

WL-02NLFD

Unifon



- Przycisk do otwierania zamka
- Dzwonek elektroniczny „ding-dong”
- Obudowa wykonana z białego tworzywa ABS

Zasilanie	DC 12 V ±10%
Pobór prądu - czuwanie - praca	10 mA 30 mA
Zakres temperatur	od 0°C do +55°C
Maksymalna wilgotność	90%
Stopień ochrony	IP20
Wymiary (wys.xszer.xgł.)	202×80×67 mm

PS-2E

Zasilacz domofonowy



Podstawowy zasilacz domofonu.

- ✓ Montaż na szynę DIN TS-35 (zajmuje 7 pól 1S)

Napięcie zasilające - wejściowe - wyjściowe	AC 230 V DC 13,5 V/800 mA
Częstotliwość	50 Hz
Zakres temperatur	od 0°C do +55°C
Stopień ochrony	IP00
Wymiary (wys.xszer.xgł.)	90×120×70 mm

WL-03NLCH

Moduł audio



Moduł **niezbędny do działania systemu WL-03NL**. Umożliwia podłączenie unifonów oraz zaprogramowanie numerów lokali i kodów dostępu. Do modułu można podłączyć maksymalnie 4 unifony WL-02NLFD.

WL-03NLCH-4

Moduł audio



Moduł umożliwia podłączenie **do 4 unifonów w lokalu** z jednym numerem wywołania. Do prawidłowego działania modułu niezbędny jest dodatkowy zasilacz PS-2E.

- ✓ Montaż na szynę DIN TS-35 (zajmuje 9 pól 1S)

WL-03NQH2

Przełącznik do 2 wejść



Przełącznik umożliwia podłączenie **dodatkowego panela** zewnętrznego WL-03NL.

WL-03NQH8

Przełącznik do 8 wejść



Przełącznik umożliwia podłączenie **7 dodatkowych paneli** zewnętrznych WL-03NL.

Zasilanie	DC 12 V ±10%
Pobór prądu - czuwanie - praca	5 mA 30 mA
Zakres temperatur	od 0°C do +55°C
Maksymalna wilgotność	90%
Stopień ochrony	IP20
Wymiary (wys.xszer.xgł.)	86×86×45 mm

Zasilanie	DC 12 V ±10%
Pobór prądu - czuwanie - praca	10 mA 150 mA
Zakres temperatur	od 0°C do +55°C
Maksymalna wilgotność	90%
Stopień ochrony	IP20
Wymiary (wys.xszer.xgł.)	110×162×45 mm

Zasilanie	DC 12 V ±10%
Pobór prądu - czuwanie - praca	10 mA 100 mA
Zakres temperatur	od 0°C do +55°C
Maksymalna wilgotność	90%
Stopień ochrony	IP10
Wymiary (wys.xszer.xgł.)	175×240×75 mm

Zasilanie	DC 12 V ±10%
Pobór prądu - czuwanie - praca	10 mA 100 mA
Zakres temperatur	od 0°C do +55°C
Maksymalna wilgotność	90%
Stopień ochrony	IP10
Wymiary (wys.xszer.xgł.)	175×240×75 mm

ECK-03A

Czytnik kart i breloków zbliżeniowych



- ✓ jeden kod główny administratora
- ✓ programowanie za pomocą pilota
- ✓ obsługa do 4000 kart lub breloków 125 kHz
- ✓ bezpośrednie sterowanie elektrozaczepem
- ✓ status otwarcia drzwi
- ✓ regulowany czas otwarcia drzwi
- ✓ przypomnienie dźwiękiem o niedomknięciu drzwi
- ✓ przekaźnik 5 A, NO 40 mA

Daszek ochronny



- ✓ Dodatkowo zabezpiecza panel zewnętrzny przed niekorzystnym wpływem czynników zewnętrznych

Ramka na spis lokatorów



- ✓ Wykonana z grubego plexiglasu

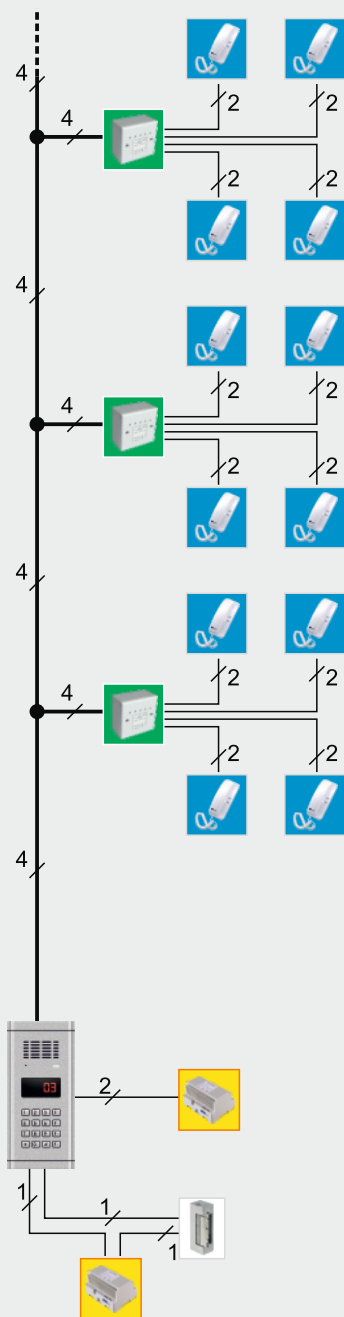
Zasilanie	DC 12-18 V
Pobór prądu - czuwanie - praca	10 mA 100 mA
Zakres temperatur	od -25°C do +55°C
Maksymalna wilgotność	90%
Stopień ochrony	IP54
Wymiary (wys.×szer.×gł.)	130×135×45 mm





Wymiary (wys.×szer.×gł.)	320×76×148 mm
---------------------------------	---------------

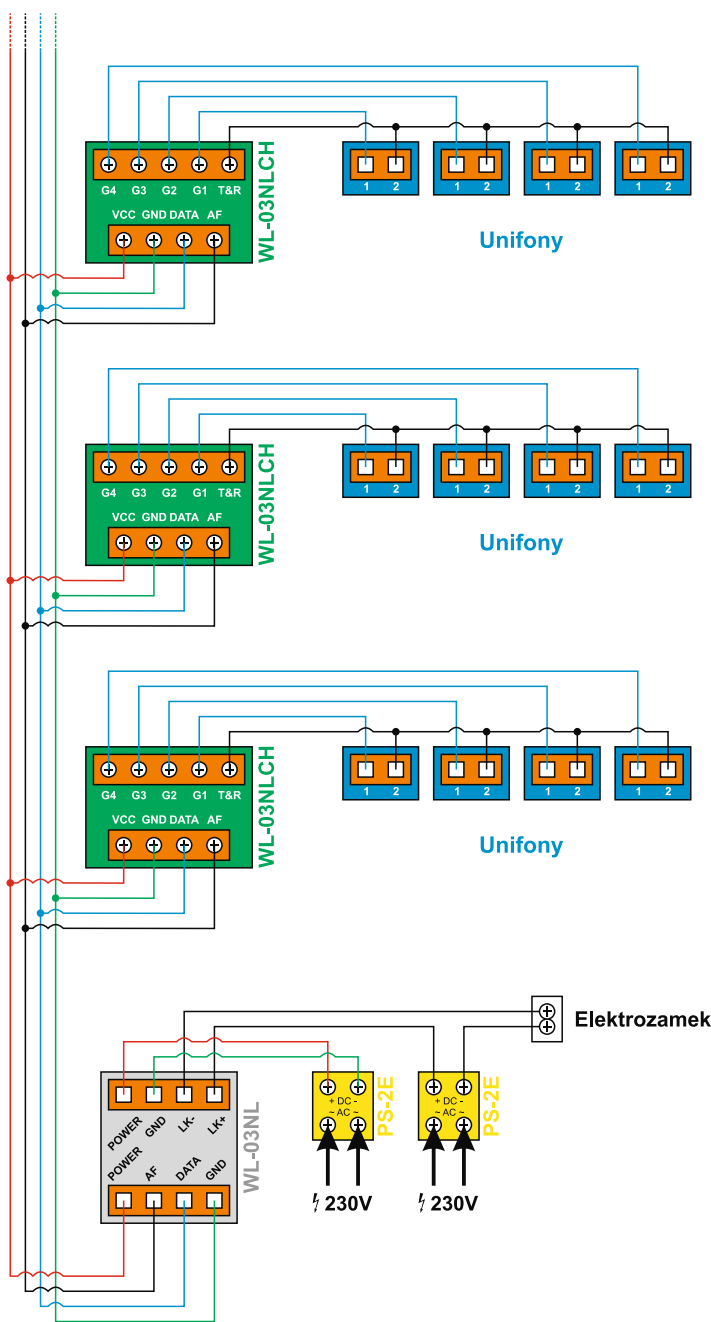
Wymiary (wys.×szer.×gł.)	300×140×8 mm
---------------------------------	--------------

System podstawowy

Podłączenie panela zewnętrznego, modułów audio, elektrozamka oraz dowolnej liczby unifonów.



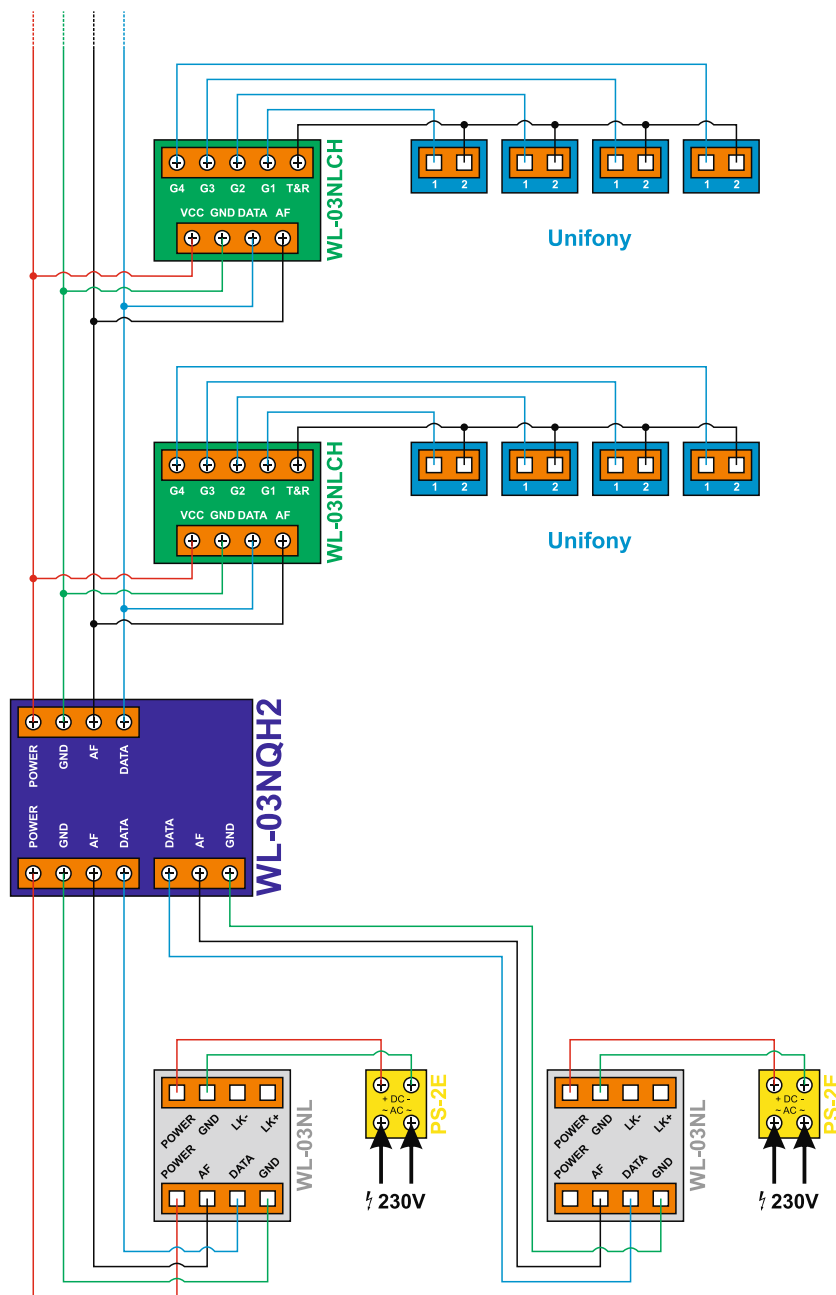
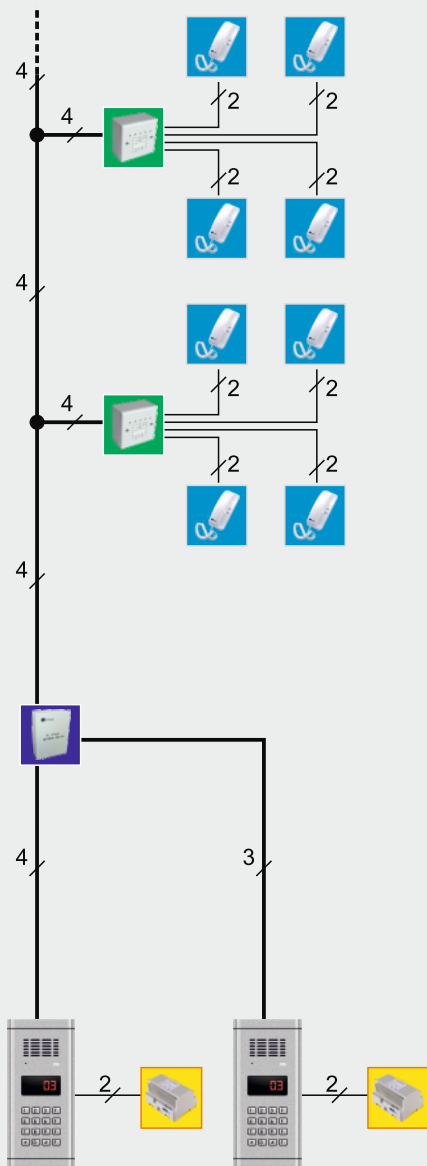
-  elektrozamek
-  unifon
-  moduł WL-03NLCH
-  zasilacz PS-2E







OKABLOWANIE				
△ Parametry pojedynczej żyły				
Połączenie	do 50 m		od 50 m do 100 m	
	Średnica [mm]	Przekrój [mm ²]	Średnica [mm]	Przekrój [mm ²]
Od panela do unifonu	0,5	0,2	1	0,8
Od panela do zasilacza	1	0,8	1,5	1,8
Od panela do elektrozamka	1	0,8	1,5	1,8

Dwa panele zewnętrzne

Podłączenie dodatkowego panela zewnętrznego.

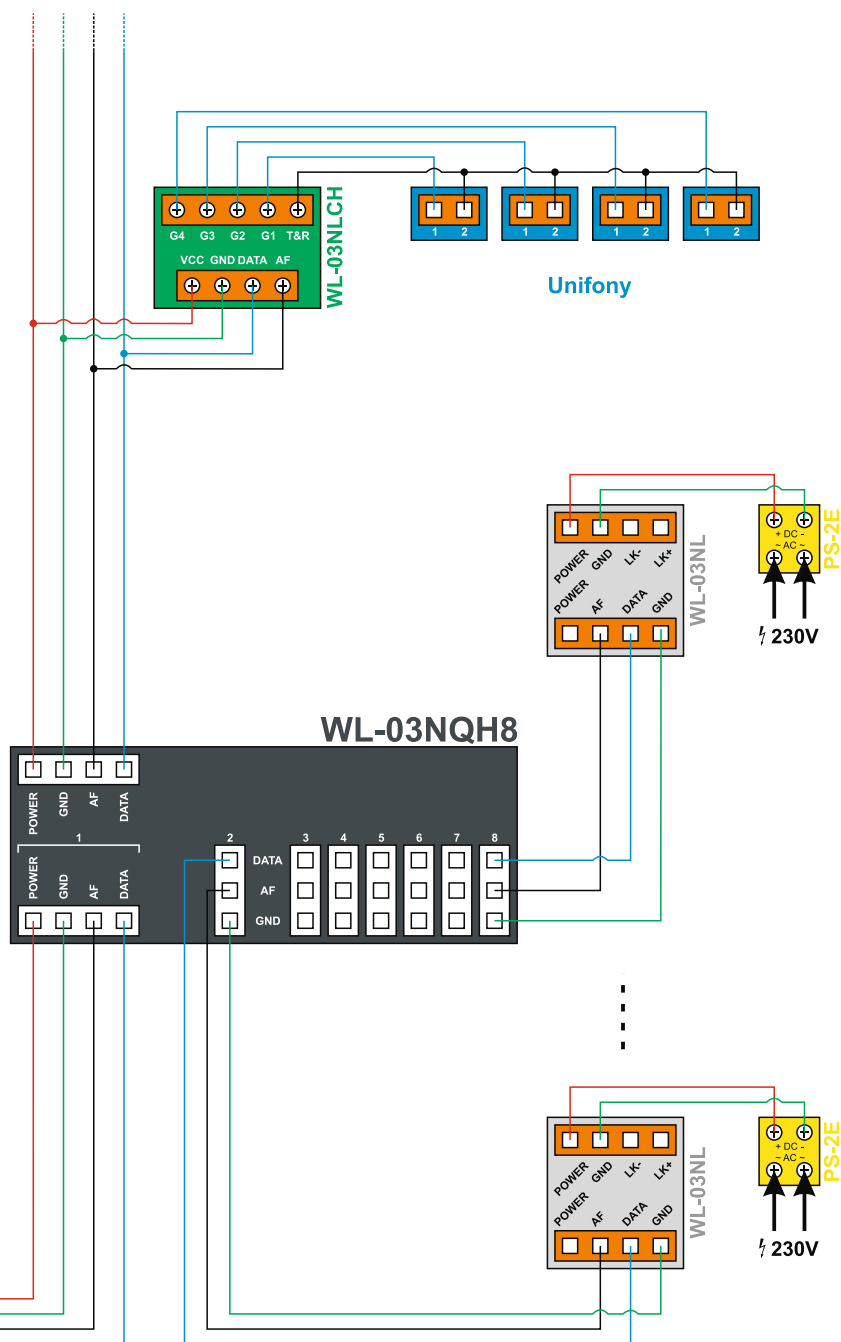
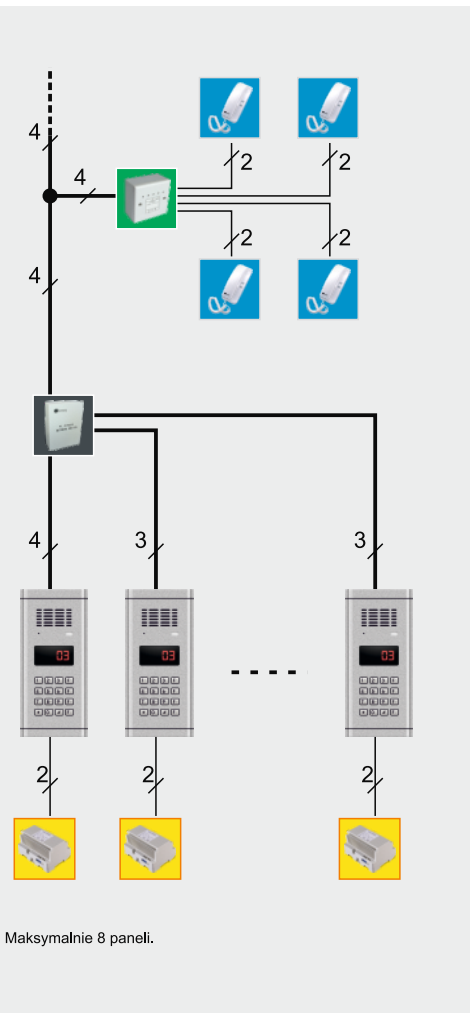






-  moduł WL-03NQH2
-  unifon
-  moduł WL-03NLCH
-  zasilacz PS-2E

i Schemat podłączenia elektrozamka oraz parametry okablowania znajdują się na stronie 5.

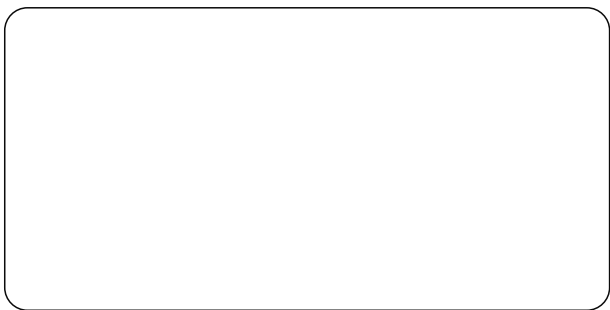
Do 8 paneli zewnętrznych

Podłączenie do 8 paneli zewnętrznych.



-  moduł WL-03NQH8
-  unifon
-  moduł WL-03NLCH
-  zasilacz PS-2E

i Schemat podłączenia elektrozamka oraz parametry okablowania znajdują się na stronie 5.



www.genway.pl

Katalog ma charakter informacyjny.
Wszelkie niezgodności ze stanem faktycznym produktów wynikają z ciągłego ich rozwoju.