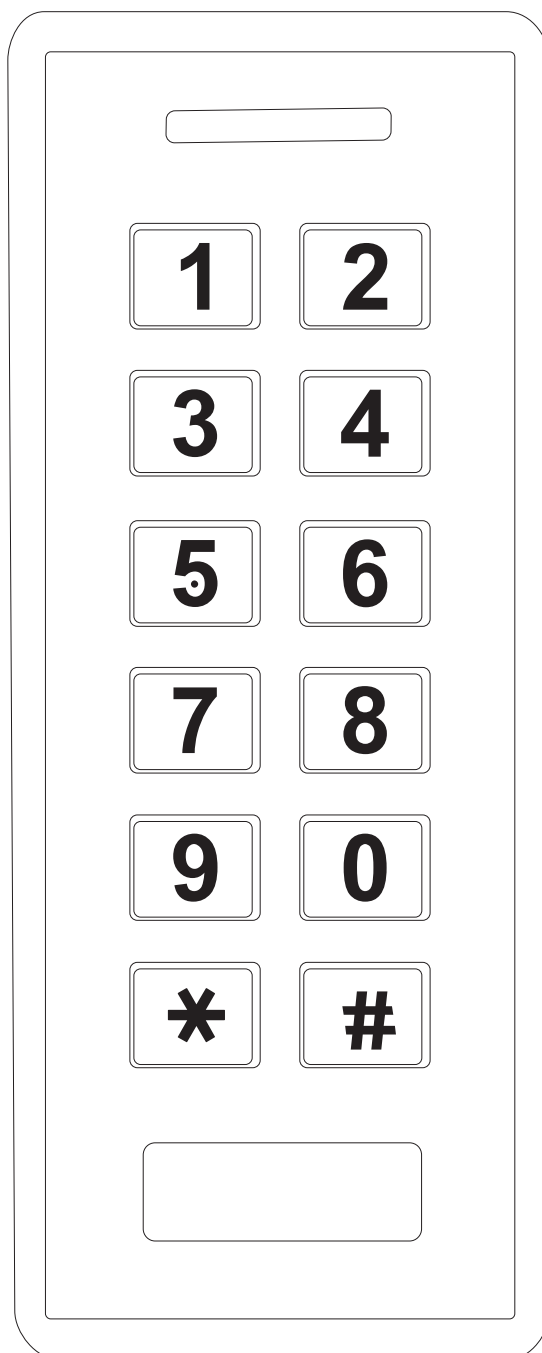


VIDI-AC-2CS-E

Kontroler dostępu / Czytnik



Instrukcja obsługi



UWAGA

Proszę zapoznać się z instrukcją obsługi zawartą w niniejszym opracowaniu, ponieważ zawiera ona ważne informacje związane z bezpieczeństwem instalowania i użytkowania urządzenia. Do obsługi urządzenia nie należy dopuszczać osób, które nie zapoznały się z instrukcją. Instrukcję należy zachować, ponieważ może być potrzebna w przyszłości. Urządzenie należy używać wyłącznie do celów określonych w niniejszej instrukcji. Producent ani dostawca nie odpowiada za straty lub zniszczenia związane z produktem, łącznie ze stratami ekonomicznymi lub niematerialnymi, stratą zysków, dochodów, danych, podczas użytkowania produktu lub innych związanych z nim produktów - pośrednią, przypadkową lub wynikłą stratą lub zniszczeniem. Zalecamy stosowanie zabezpieczeń w celu dodatkowej ochrony urządzenia przed ewentualnymi skutkami przepięć występujących w instalacjach. Zabezpieczenia przeciwprzepięciowe są skuteczną ochroną przed przypadkowym podaniem na urządzenie napięć wyższych, niż znamionowe. Uszkodzenia spowodowane podaniem napięć wyższych niż przewiduje instrukcja, nie podlegają naprawie gwarancyjnej. Do instalacji urządzenia mogą przystępować wyłącznie osoby, które posiadają odpowiednią wiedzę techniczną i doświadczenie.



Zagrożenia dla użytkownika

- Wszystkie zalecenia dotyczące instalacji i korzystania z urządzenia zawarte w tej instrukcji powinny być zgodne z lokalnymi normami bezpieczeństwa instalacji elektrycznych.
- Urządzenie musi być uziemione w celu zmniejszenia zagrożenia porażeniem prądem elektrycznym.
- Producent nie przyjmuje zobowiązań oraz nie ponosi odpowiedzialności za pożary lub porażenie prądem spowodowane nieodpowiednią instalacją lub obsługą urządzenia.
- Urządzenie można używać wyłącznie po przeczytaniu i zrozumieniu niniejszej instrukcji obsługi.
- Niniejszą instrukcję obsługi należy zachować. Instrukcja obsługi musi być dostępna dla wszystkich użytkowników. Należy przestrzegać wszystkich wskazówek.
- Urządzenie przewidziane jest do celu opisanego w niniejszej instrukcji obsługi.
- Urządzenia nie mogą używać dzieci. Nie jest ono przeznaczone do zabawy.
- Nie podłączać urządzenia do zasilania przed zakończeniem montażu.



Zagrożenia dla urządzenia

- Wszelkie naprawy i przeglądy urządzenia powinny być wykonywane przez wykwalifikowanych inżynierów pomocy technicznej.
- Producent nie ponosi odpowiedzialności za problemy wynikające z nieuprawnionych modyfikacji lub prób naprawy urządzenia.
- Podczas przewożenia, przechowywania i instalacji urządzenia, należy chronić je przed dużym naprężeniem, gwałtownymi drganiami lub rozpryskiwaną wodą.
- Nie narażać urządzenia na wstrząsy mechaniczne.

- Należy unikać kapania płynów na urządzenie, upewnić się, że na urządzeniu nie znajdują się zbiorniki wypełnione płynem, i zapobiec wyciekom płynu.
- Nie narażać urządzenia na bezpośrednie działanie promieni słonecznych, o ile nie jest do tego przystosowane .
- Prosimy o nieinstalowanie urządzenia w miejscu zakurzonej lub zadymionej.
- Prosimy o instalację urządzenia w dobrze wentylowanym miejscu, nie wolno blokować otworów wentylacyjnych urządzenia.
- Urządzenie może być naprawiane wyłącznie w autoryzowanych punktach serwisowych. W przeciwnym razie następuje utrata gwarancji.
- Przenośne i mobilne urządzenia komunikacyjne pracujące na wysokich częstotliwościach mogą zakłócać działanie urządzenia.
- Prosimy o transport, użytkowanie i konserwację urządzenia przy dozwolonych warunkach wilgotności i temperatury.
- Prosimy nie demontować obudowy podczas pracy urządzenia.
- Przed podłączeniem urządzenia do zasilania należy sprawdzić, czy dostarczane napięcie jest zgodne ze znamionowym napięciem podanym w instrukcji.



Wskazówki dotyczące postępowania z bateriami

- Jeśli dojdzie do kontaktu elektrolitu ze skórą lub oczami, należy przemyć dane miejsce wodą i skontaktować się z lekarzem.
- Istnieje niebezpieczeństwo połknięcia! Małe dzieci mogłyby połknąć baterie i się nimi udusić. Dlatego baterie należy przechowywać w miejscach niedostępnych dla dzieci.
- Należy zwrócić uwagę na znak polaryzacji plus (+) i minus (-).
- Jeśli z baterii wyciekł elektrolit, należy założyć rękawice ochronne i wyczyścić przegrodę na baterie suchą szmatką.
- Baterie należy chronić przed nadmiernym działaniem wysokiej temperatury.
- Zagrożenie wybuchem! Nie wrzucać baterii do ognia.
- Nie wolno ładować ani zwierać baterii.
- W przypadku niekorzystania z urządzenia przez dłuższy czas wyjąć baterie z przegrody.
- Należy używać tylko tego samego lub równoważnego typu baterii.
- Zawsze należy wymieniać jednocześnie wszystkie baterie.
- Nie należy używać akumulatorów!
- Nie wolno rozmontowywać, otwierać ani rozdrabniać baterii.



Utylizacja

- Oznaczenie przekreślonego kosza wskazuje, że produktu tego nie można wyrzucać razem z innymi odpadami z gospodarstwa domowego w całej UE.
- W celu uniknięcia ewentualnego zagrożenia dla środowiska naturalnego lub zdrowia spowodowanego niekontrolowanym składowaniem odpadów, należy go przekazać do recyklingu propagując tym samym zrównoważone wykorzystanie zasobów naturalnych.
- Aby zwrócić zużyty produkt, należy skorzystać z systemu odbioru i składowania tego typu sprzętu lub skontaktować się ze sprzedawcą, u którego został on kupiony. Zostanie on wówczas poddany przyjaznemu dla środowiska recyklingowi.

Spis treści

Wprowadzenie.....	4
Cechy kluczowe.....	4
Specyfikacja.....	5
Instalacja.....	6
Okablowanie.....	6
Kontrolka LED i powiadomienia dźwiękowe.....	7
Podstawowa konfiguracja.....	7
Zmiana kodu administratora.....	7
Tryb autonomiczny.....	8
Schemat połączenia.....	8
Zasilacz DC:.....	8
Programowanie.....	9
Zmiana konfiguracji przekaźnika.....	10
Zmiana Trybu dostępu.....	11
Alarm niepowodzenia odczytu.....	11
Przywracanie ustawień fabrycznych.....	11
VIDI-AC-2CS-E – Skrócona instrukcja.....	12

Wprowadzenie

VIDI-AC-2CS-E jest samodzielnym kontrolerem dostępu ze zintegrowaną klawiaturą i czytnikiem kart. W urządzeniu zamontowany jest mikro kontroler Atmel, co sprawia, że urządzenie pracuje stabilnie. Obsługa oraz ustawianie kontrolera jest bardzo proste. Dodatkowo urządzenie cechuje niski pobór prądu.

Kontroler wspiera do 1000 użytkowników (990 podstawowych + 10 gości). VIDI-AC-2CS posiada różne tryby działania: karta/PIN/karta+PIN/wiele kart+wiele PIN-ów.

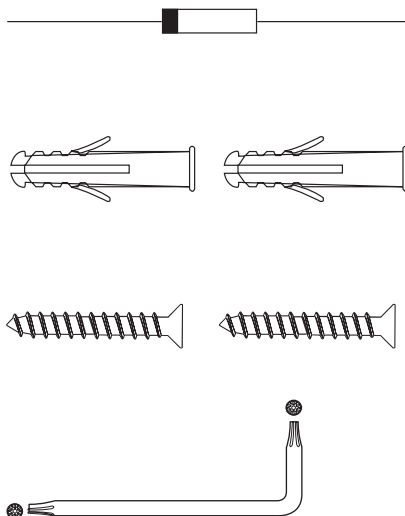
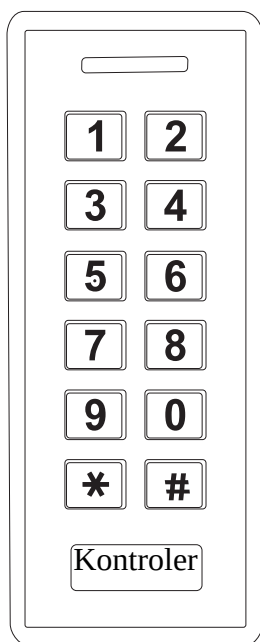
Cechy kluczowe

- Jeden przekaźnik, klawiatura
- 1000 użytkowników (990 podstawowych + 10 gości)
- Typ kart: 125KHz EM
- Trójkolorowa dioda sygnalizacyjna LED
- Tryb mono i bi stabilny
- Wbudowany fotorezystor jako alarm sabotażowy
- Podświetlana klawiatura
- Praca w niskich temperaturach

Specyfikacja

Ilość użytkowników Klasyfikacja użytkowników Gości	1000 990 10
Zasilanie Tryb czuwania	12~18V DC 50mA
Czytnik kart Częstotliwość Zasięg odczytu	EM 125KHz od 3 do 6 cm
Okablowanie	Wyjście przekaźnikowe, przycisk wyjścia, alarm, czujnik otwarcia drzwi
Przełącznik Dostosowanie czasu otwarcia Obciążenie	Jeden (NO, NC, Common) 0-99 sekund (domyślnie 5) maks. 3A
Warunki pracy Temperatura Wilgotność	Na zewnątrz -40°C~60°C 10%~90%
Ogólne Kolor Wymiary Waga Waga z opakowaniem	Tworzywo ABS Czarny 122x50x21(dł/szer/wys) 165g 260g

Zawartość opakowania



Dioda IN4004

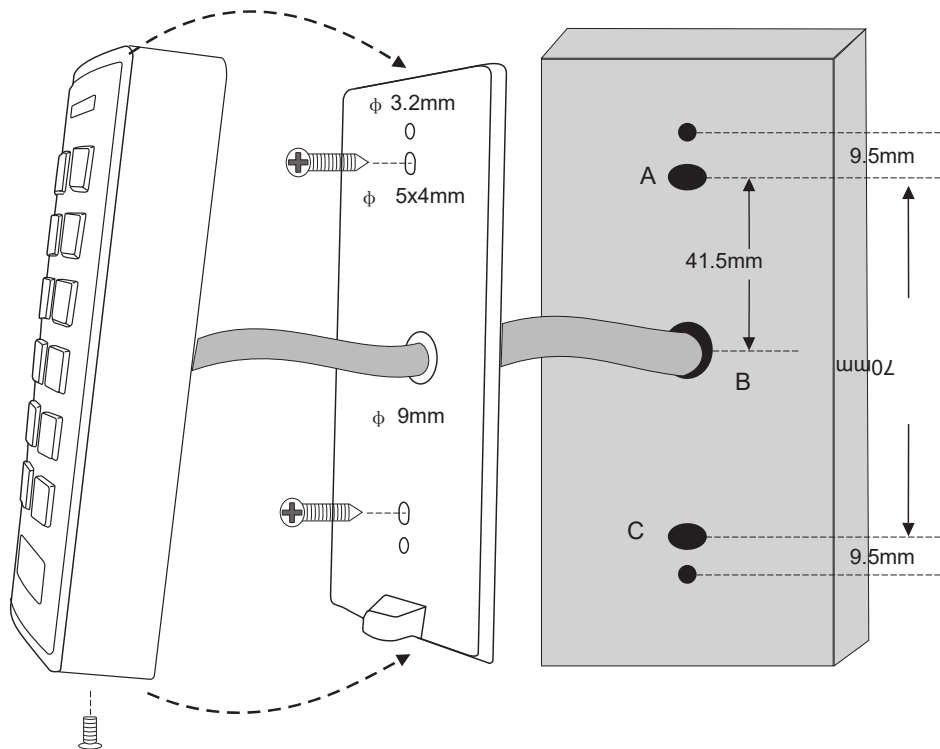
Kołki montażowe

Wkręty

Kluczyk

Instalacja

- Zdejmij tylną pokrywę z urządzenia
- Zrób dwa otwory (A, C) w ścianie na kołki i jeden na kabel
- Włóż kołki w otwory (A, C)
- Przykręć tylną pokrywę za pomocą wkrętów do ściany
- Przelóż kabel urządzenia przez otwór (B)
- Przykręć urządzenie do tylnej pokrywy



Okablowanie

Kolor	Funkcja	Opis
Tryb autonomiczny		
Czerwony	DC +	Zasilanie + (12~18V DC)
Czarny	GND	Zasilanie -
Niebieski	NO	Wyjście NO przekaźnika
Biały	COM	Wyjście COM przekaźnika
Zielony	NC	Wyjście NC przekaźnika
Żółty	OPEN	Przycisk otwarcia
Dodatkowe funkcje wejścia/wyjścia		
Szary	Alarm output	Złącze "-" alarmu
Brazowy	Contact input	Czujka otwarcia drzwi (NC)

Kontrolka LED i powiadomienia dźwiękowe

Operacja	LED	Brzęczyk
Czuwanie	świeci na czerwono	-
Wejście w tryb programowania	błyska na czerwono	pojedynczy „Beep”
W trybie programowania	świeci na pomarańczowo	pojedynczy „Beep”
Błąd operacji	-	3x „Beep”
Wyjście z trybu programowania	świeci na czerwono	pojedynczy „Beep”
Otwarcie zamka/elektrozaczepek	świeci na zielono	pojedynczy „Beep”
Alarm	błyska szybko na czerwono	powtarzający się „Beep”

Podstawowa konfiguracja

Wejście lub wyjście z Trybu programowania

Kroki	Kombinacja klawiszy
Wejście w Tryb programowania.	* (kod administratora) # (Domyślnie 123456)
Wyjdź z Trybu programowania.	*

Zmiana kodu administratora

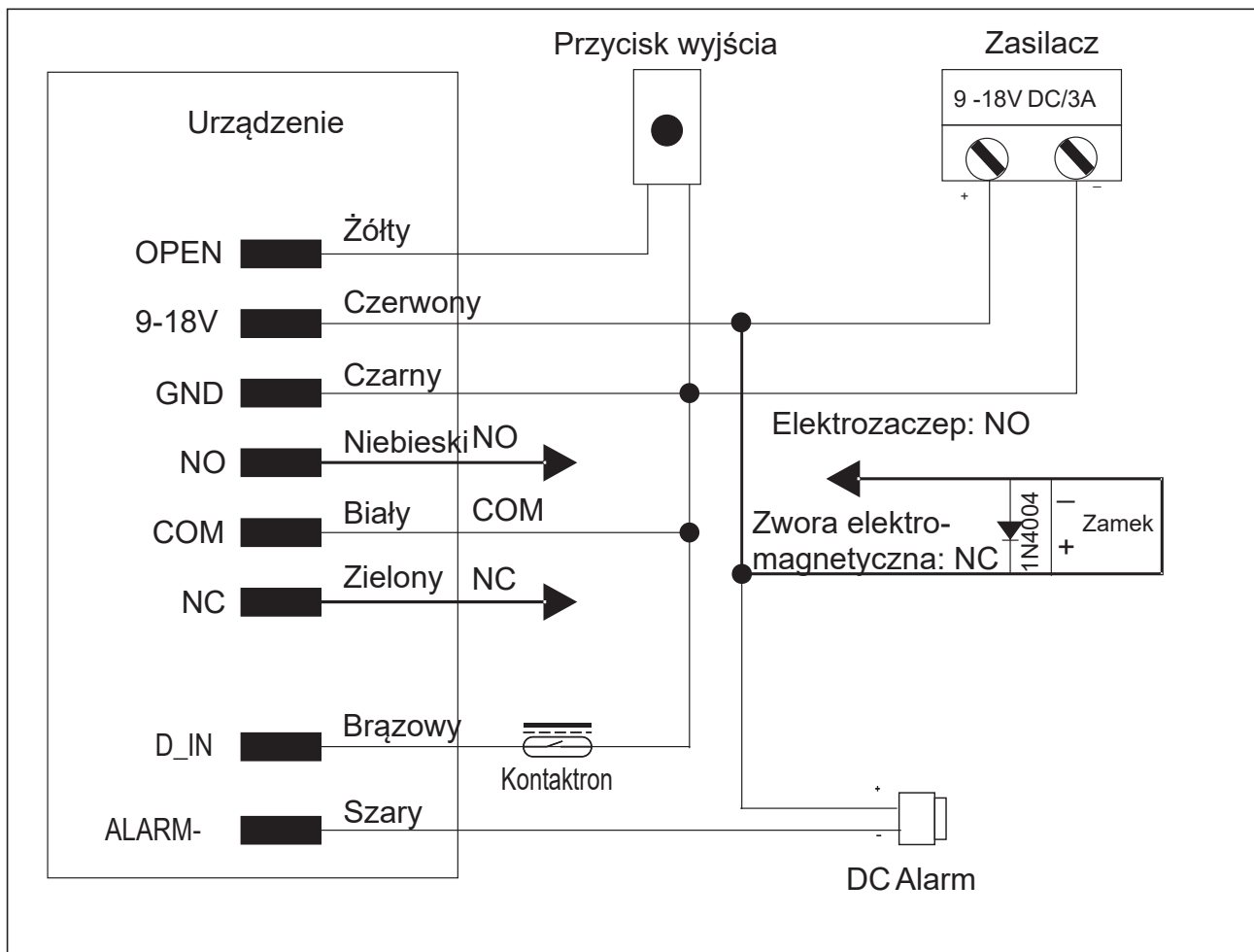
Kroki	Kombinacja klawiszy
1. Wejść w Tryb programowania.	* (kod administratora) #
2. Zaktualizuj kod administratora.	0 (nowy kod administratora) # (powtórz nowy kod administratora) # (Kod administratora składa się z dowolnych 6 cyfr.)
3. Wyjdź z Trybu programowania.	*

Tryb autonomiczny

VIDI-AC-2CS-E może pracować jako urządzenie autonomiczne dla pojedynczych drzwi --- 7 2 #

Schemat połączenia

Zasilacz DC:



Uwaga: Wymagana jest instalacja diody 1N4004 lub jej odpowiednika, gdy używane jest wspólne zasilanie. W przeciwnym przypadku urządzenie może zostać uszkodzone. (1N4004 jest dostarczona w opakowaniu)

Programowanie

Programowanie różni się w zależności od konfiguracji.

Postępuj zgodnie z instrukcją.

Uwaga:

- **Numer ID użytkownika:** dodaj numer ID użytkownika do karty dostępowej/kodu PIN, aby móc później namierzyć odpowiedniego użytkownika. Numery ID podstawowych użytkowników mogą być dowolnymi liczbami od 0 do 989, ID użytkowników typu Gość to 990-999.
WAŻNE: Numery ID użytkowników nie mogą być poprzedzane zerami. Zapis ID użytkownika ma kluczowe znaczenie. Modyfikacje użytkownika wymagają podania jego ID.
- **Karta dostępową:** standardowa karta 26 bitowa 125KHz
- **PIN:** dowolne cyfry z wyjątkiem 1234 (zarezerwowany), długość 4~6

Dodawanie podstawowych użytkowników

Kroki	Kombinacja klawiszy
1. Wejść w Tryb programowania.	* (kod administratora) #
Dodawanie karty użytkownika	
2. Dodawanie karty: z auto ID (Zezwól urzędzeniu na przypisanie kolejnego wolnego numeru ID do karty).	1 (Przyłóż kartę) # Karty można dodawać jedna po drugiej.
lub 2. Dodawanie karty: określone ID (Zezwól administratorowi na nadanie własnego numeru ID do karty).	1 (ID użytkownika) # (Przyłóż kartę) # (Numerem ID może być dowolna liczba z przedziału 0-989).
2. Dodawanie numeru PIN: określone ID (Zezwól administratorowi na nadanie własnego numeru ID do PIN).	1 (ID użytkownika) # (PIN) # (Numerem ID może być dowolna liczba z przedziału 0-989).
3. Wyjść z Trybu programowania.	*

Dodawanie użytkowników typu Gość

Kroki	Kombinacja klawiszy
1. Wejść w Tryb programowania.	* (kod administratora) #
2. Dodawanie karty:	8 (ID użytkownika) # (Przyłóż kartę) #
lub 2. Dodawanie numeru PIN:	8 (ID użytkownika) # (PIN) # (ID użytkownika przymusu musi być liczbą z przedziału 990-999.)
3. Wyjść z Trybu programowania	*

Zmiana numeru PIN użytkowników

Kroki	Kombinacja klawiszy
Uwaga: Poniższe kroki nie wymagają wejścia w Tryb programowania. Użytkownicy mogą zrobić to samodzielnie.	
2. Zmiana numeru PIN: z kartą (Urządzenie automatycznie przydzieli PIN(1234) do kart podczas dodawania.)	* (Przyłóż kartę) (Aktualny PIN) # (Nowy PIN) # (Powtórz nowy PIN) #
2. Zmiana numeru PIN: z numerem PIN	* (ID użytkownika) # (Aktualny PIN) # (Nowy PIN) # (Powtórz nowy PIN) #
3. Wyjdź	*

Usuwanie użytkowników

Kroki	Kombinacja klawiszy
1. Wejdź w Tryb programowania	* (kod administratora) #
Usuwanie podstawowego użytkownika	
2. Usuwanie karty: z wykorzystaniem karty lub 2. Usuwanie karty: z wykorzystywaniem ID użytkownika	2 (Przyłóż kartę) # Karty mogą być usuwane jedna po drugiej. 2 (ID użytkownika) #
Usuwanie numeru PIN podstawowego użytkownika	
2. Usuwanie numeru PIN: z wykorzystaniem numeru PIN lub 2. Usuwanie numeru PIN: z wykorzystaniem ID użytkownika	2 (Wpisz PIN) # 2 (ID użytkownika) #
Usuwanie użytkownika przymusu	
2. Usuwanie karty dostępu użytkownika przymusu lub 2. Usuwanie numeru PIN użytkownika przymusu	2 (ID użytkownika) # 2 (ID użytkownika) #
Usuwanie wszystkich użytkowników	
Usuwanie wszystkich użytkowników	2 0000 #
3. Wyjdź z Trybu programowania	*

Zmiana konfiguracji przełącznika

Zmiana konfiguracji przełącznika powoduje zmianę jego zachowania po aktywacji.

Kroki	Kombinacja klawiszy
1. Wejdź w Tryb programowania	* (kod administratora) #
2. Tryb monostabilny lub 2. Tryb bistabilny	4 (1-99) # (Domyślnie) Czas otwarcia przełącznika musi być w zakresie 1~99. (Dla 1 czas wynosi 50ms.) (Domyślnie 5s.) 4 0 # Ustawia przełącznik w stanie wł./wył.
3. Wyjdź z Trybu programowania	*

Zmiana Trybu dostępu

Dla trybu wielu kart/numerów PIN odstęp czasu odczytu karty/wpisania numeru PIN nie może przekroczyć 5s. W przeciwnym przypadku urządzenie przejdzie automatycznie w tryb czuwania.

Kroki	Kombinacja klawiszy
1. Wejść w Tryb programowania	* (kod administratora) #
2. Dostęp za pomocą karty lub 2. Dostęp za pomocą karty i numeru PIN lub 2. Dostęp za pomocą karty lub numeru PIN	3 2 # 3 1 # 3 0 #
3. Wyjdź z Trybu programowania	*

Alarm niepowodzenia odczytu

Alarm niepowodzenia odczytu włączy się po 10-krotnym niepoprawnym odczytaniu karty (domyślnie wyłączone). Urządzenie można skonfigurować tak, że będzie niedostępne przez 10 min po uruchomieniu takiego alarmu, a jego wyłączenie może nastąpić po odczycie prawidłowej karty/numeru PIN lub kodu administratora.

Kroki	Kombinacja klawiszy
1. Wejść w tryb programowania	* (kod administratora) #
2. Wyłączenie alarmu niepowodzenia odczytu lub 2. Włączenie alarmu niepowodzenia odczytu lub 2. Włączenie alarmu niepowodzenia odczytu (Alarm) Ustaw czas	6 0 # (Domyślnie) 6 1 # Urządzenie zostanie zablokowane na 10 min 6 2 # 5 (0 ~ 30) # (Domyślnie 1 minuta) (kod administratora) # lub przyłóż odpowiednią kartę/wpisz prawidłowy PIN
3. Wyjdź z Trybu programowania	*

Przywracanie ustawień fabrycznych

- Otwieranie drzwi: Przyłóż dodaną kartę lub wpisz dodany numer PIN#
- Wyłączanie alarmu: Przyłóż dodaną kartę/wpisz dodany numer PIN lub wpisz [kod administratora #].
- Przywracanie ustawień domyślnych: wyłącz urządzenie, wciśnij i przytrzymaj klawisz „*„. Urządzenie wyda dwa sygnały dźwiękowe „Beep”, puść klawisz „*„. Urządzenie wyda sygnał dźwiękowy „Beep”. Oznacza to, że pomyślnie przywrócono ustawienia fabryczne.

VIDI-AC-2CS-E – Skrócona instrukcja

Opis funkcji	Kombinacja klawiszy
Wejście w Tryb programowania	*123456# <i>Teraz możesz zmienić konfigurację urządzenia (123456 jest domyślnym kodem administratora)</i>
Zmiana kodu administratora	0 – nowy kod - # - powtórz nowy kod - # <i>(Długość: 6 cyfr)</i>
Dodanie karty użytkownika	1 - przyłóż kartę - # <i>(Możliwe jest ciągle dodawanie kart)</i>
Dodanie numeru PIN użytkownika	1- (ID użytkownika) # PIN - #
Usuwanie użytkownika	2 – przyłóż kartę -# dla kart 2 – (ID użytkownika) -# dla numerów PIN 2 0000 # usuwanie wszystkich użytkowników
Wyjście z Trybu programowania	*
Jak otwierać drzwi	
Kartą	Przyłóż kartę
Numerem PIN	Wpisz PIN #