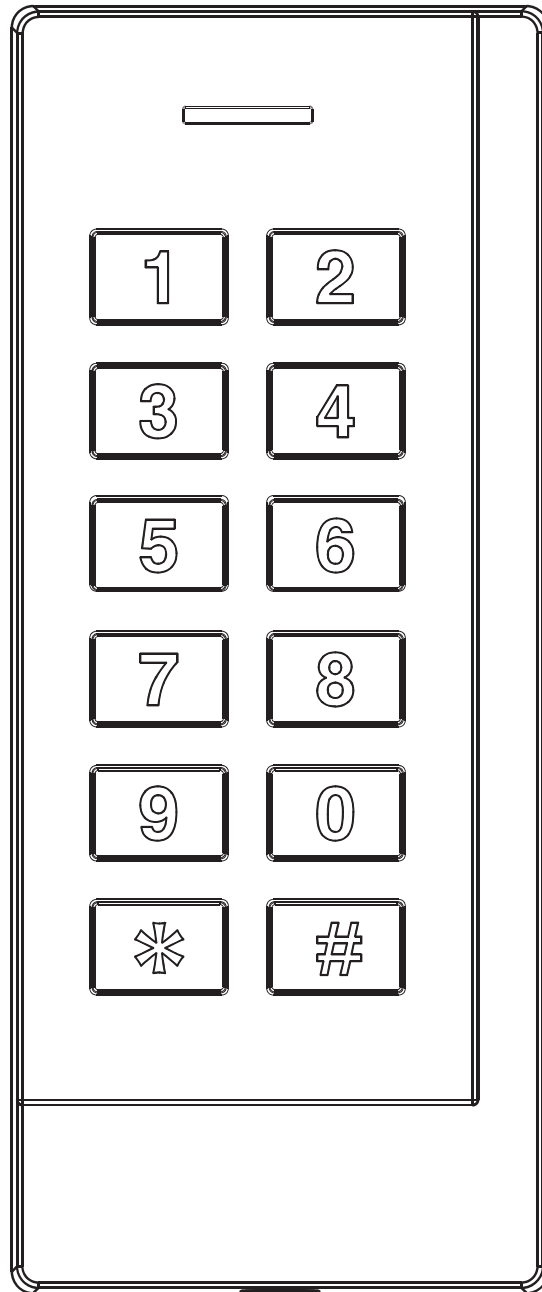


Kontroler dostępu VIDI-AC-2S-WIFI-GH



Instrukcja obsługi



UWAGA

Proszę zapoznać się z instrukcją obsługi zawartą w niniejszym opracowaniu, ponieważ zawiera ona ważne informacje związane z bezpieczeństwem instalowania i użytkowania urządzenia.

Do obsługi urządzenia nie należy dopuszczać osób, które nie zapoznały się z instrukcją. Instrukcję należy zachować, ponieważ może być potrzebna w przyszłości. Urządzenie należy używać wyłącznie do celów określonych w niniejszej instrukcji. Producent ani dostawca nie odpowiada za straty lub zniszczenia związane z produktem, łącznie ze stratami ekonomicznymi lub niematerialnymi, stratą zysków, dochodów, danych, podczas użytkowania produktu lub innych związanych z nim produktów - pośrednią, przypadkową lub wynikłą stratą lub zniszczeniem.

Zalecamy stosowanie zabezpieczeń w celu dodatkowej ochrony urządzenia przed ewentualnymi skutkami przepięć występujących w instalacjach. Zabezpieczenia przeciwprzepięciowe są skuteczną ochroną przed przypadkowym podaniem na urządzenie napięć wyższych, niż znamionowe. Uszkodzenia spowodowane podaniem napięć wyższych niż przewiduje instrukcja, nie podlegają naprawie gwarancyjnej. Do instalacji urządzenia mogą przystępować wyłącznie osoby, które posiadają odpowiednią wiedzę techniczną i doświadczenie.



Zagrożenia dla użytkownika

- Wszystkie zalecenia dotyczące instalacji i korzystania z urządzenia zawarte w tej instrukcji powinny być zgodne z lokalnymi normami bezpieczeństwa instalacji elektrycznych.
- Urządzenie musi być uziemione w celu zmniejszenia zagrożenia porażeniem prądem elektrycznym.
- Producent nie przyjmuje zobowiązań oraz nie ponosi odpowiedzialności za pożary lub porażenie prądem spowodowane nieodpowiednią instalacją lub obsługą urządzenia.
- Urządzenie można używać wyłącznie po przeczytaniu i zrozumieniu niniejszej instrukcji obsługi.
- Niniejszą instrukcję obsługi należy zachować. Instrukcja obsługi musi być dostępna dla wszystkich użytkowników. Należy przestrzegać wszystkich wskazówek.
- Urządzenie przewidziane jest do celu opisanego w niniejszej instrukcji obsługi.
- Urządzenia nie mogą używać dzieci. Nie jest ono przeznaczone do zabawy.
- Nie podłączać urządzenia do zasilania przed zakończeniem montażu.



Zagrożenia dla urządzenia

- Wszelkie naprawy i przeglądy urządzenia powinny być wykonywane przez wykwalifikowanych inżynierów pomocy technicznej.
- Producent nie ponosi odpowiedzialności za problemy wynikające z nieuprawnionych modyfikacji lub prób naprawy urządzenia.
- Podczas przewożenia, przechowywania i instalacji urządzenia, należy chronić je przed dużym naprężeniem, gwałtownymi drganiem lub rozpryskiwaną wodą.
- Nie narażać urządzenia na wstrząsy mechaniczne.
- Należy unikać kapienia płynów na urządzenie, upewnić się, że na urządzeniu nie

znajdują się zbiorniki wypełnione płynem, i zapobiec wyciekom płynu.

- Nie narażać urządzenia na bezpośrednie działanie promieni słonecznych, o ile nie jest do tego przystosowane .
- Prosimy o nieinstalowanie urządzenia w miejscu zakurzonej lub zadymionym.
- Prosimy o instalację urządzenia w dobrze wentylowanym miejscu, nie wolno blokować otworów wentylacyjnych urządzenia.
- Urządzenie może być naprawiane wyłącznie w autoryzowanych punktach serwisowych. W przeciwnym razie następuje utrata gwarancji.
- Przenośne i mobilne urządzenia komunikacyjne pracujące na wysokich częstotliwościach mogą zakłócać działanie urządzenia.
- Prosimy o transport, użytkowanie i konserwację urządzenia przy dozwolonych warunkach wilgotności i temperatury.
- Prosimy nie demontować obudowy podczas pracy urządzenia.
- Przed podłączeniem urządzenia do zasilania należy sprawdzić, czy dostarczane napięcie jest zgodne ze znamionowym napięciem podanym w instrukcji.



Wskazówki dotyczące postępowania z bateriami

- Jeśli dojdzie do kontaktu elektrolitu ze skórą lub oczami, należy przemyć dane miejsce wodą i skontaktować się z lekarzem.
- Istnieje niebezpieczeństwo połknięcia! Małe dzieci mogłyby połknąć baterie i się nimi udusić. Dlatego baterie należy przechowywać w miejscach niedostępnych dla dzieci.
- Należy zwrócić uwagę na znak polaryzacji plus (+) i minus (-).
- Jeśli z baterii wyciekł elektrolit, należy założyć rękawice ochronne i wyczyścić przegrodę na baterie suchą szmatką.
- Baterie należy chronić przed nadmiernym działaniem wysokiej temperatury.
- Zagrożenie wybuchem! Nie wrzucać baterii do ognia.
- Nie wolno ładować ani zwierać baterii.
- W przypadku niekorzystania z urządzenia przez dłuższy czas wyjąć baterie z przegrody.
- Należy używać tylko tego samego lub równoważnego typu baterii.
- Zawsze należy wymieniać jednocześnie wszystkie baterie.
- Nie należy używać akumulatorów!
- Nie wolno rozmontowywać, otwierać ani rozdrabniać baterii.



Utylizacja

- Oznaczenie przekreślonego kosza wskazuje, że produktu tego nie można wyrzucać razem z innymi odpadami z gospodarstwa domowego w całej UE.
- W celu uniknięcia ewentualnego zagrożenia dla środowiska naturalnego lub zdrowia spowodowanego niekontrolowanym składowaniem odpadów, należy go przekazać do recyklingu propagując tym samym zrównoważone wykorzystanie zasobów naturalnych.
- Aby zwrócić zużyty produkt, należy skorzystać z systemu odbioru i składowania tego typu sprzętu lub skontaktować się ze sprzedawcą, u którego został on kupiony. Zostanie on wówczas poddany przyjaznemu dla środowiska recyklingowi.

Spis treści

1. Wprowadzenie.....	5
1.1 Cechy kluczowe.....	5
1.2 Specyfikacja.....	5
2. Instalacja.....	6
2.1 Okablowanie.....	6
2.2 Schemat połączenia.....	7
3. Programowanie.....	7
3.1 Praca jako autonomiczne urządzenie.....	7
3.1.1 Ustawienie urządzenia w trybie autonomicznego urządzenia.....	7
3.1.2 Zmiana kodu administratora oraz parowanie kart typu Master.....	7
3.1.3 Ustawienia sposobu dostępu.....	8
3.1.3.1 Ustawianie ilości kart dostępowych dla trybu wiele kart dostępowych.....	9
3.1.4 Zmiana trybu pracy przekaźnika.....	9
3.1.4 Ustawienia czasu alarmu.....	9
3.1.5 Ustawienia alarmu niepowodzenia dostępu.....	9
3.1.6 Pozostałe ustawienia.....	10
3.1.6.1 Dioda LED stanu.....	10
3.1.6.2 Podświetlenie klawiatury.....	10
3.1.6.3 Brzęczyk.....	10
3.2 Dodawanie użytkowników z numerem PIN i kartą dostępową.....	11
3.2.1 Dodawanie użytkowników w trybie dostępu numer PIN lub karta dostępowa... 11	11
3.2.1.1 Dodawanie użytkowników z kartą dostępową.....	11
3.2.1.2 Usuwanie użytkowników z kartą dostępową.....	12
3.2.1.2 Dodawanie użytkowników z numerem PIN.....	12
3.2.1.3 Dodawanie publicznego numeru PIN.....	12
3.2.1.4 Usuwanie użytkowników z numerem PIN.....	12
3.2.1.5 Usuwanie wszystkich użytkowników.....	13
3.2.1.6 Zmiana numeru PIN użytkownika.....	13
3.2.2 Dodawanie użytkowników w trybie dostępu karta dostępowa wraz z numerem PIN.....	13
3.2.2.1 Dodawanie karty dostępowej i numeru PIN.....	13
3.2.2.2 Zmiana numeru PIN.....	13
3.2.3 Używanie karty typu Master.....	14
4. Tryb pracy Wiegand.....	15
4.1 Praca jako czytnik Wiegand.....	15
4.1.1 Schemat połączenia.....	15
4.2 Konfiguracja trybu Wiegand.....	15
4.2.1 Włączenie trybu Wiegand.....	15
4.2.2 Zmiana numeru urządzenia.....	15
4.2.3 Zmiana formatu Wiegand.....	16
4.3.4 Format numeru PIN.....	16
5. Pozostałe.....	16
5.1 Ustanawianie połączenia Wi-Fi.....	16
5.2 Przywracanie ustawień fabrycznych.....	16
5.3 Wyłączenie alarmu niepowodzenia dostępu.....	17
5.4 Powiadomienia świetlne i dźwiękowe.....	17

1. Wprowadzenie

Urządzenie umożliwia kontrolowanie dostępu do jednego wejścia za pomocą numeru PIN lub karty dostępowej. Cechuje je łatwość użycia, szybki i prosty montaż oraz przejrzyste programowanie.

W urządzeniu zastosowano mikroprocesor 32-bitowy ARM, który zapewnia stabilność działania oraz wysoką wydajność. Mnogość trybów dostępu oraz trybów działania urządzenia zapewnią odpowiednią ochronę dla Twojego pomieszczenia.

Zaimplementowany moduł Wi-Fi po połączeniu z lokalnym routerem mającym dostęp do Internetu umożliwia zdalne otwieranie drzwi z dowolnego miejsca na świecie o ile smartfon również ma dostęp do Internetu.

1.1 Cechy kluczowe

- Kompaktowy design
- Podświetlana klawiatura
- Jeden przekaźnik
- Obsługa do 10000 użytkowników
- Możliwość pracy jako czytnik Wiegand
- Obsługiwany typ kart: 125kHz
- Wiele typów dostępu: karta dostępową wraz z numerem PIN, karta dostępową, numer PIN
- Możliwość dodania kart typu Master

1.2 Specyfikacja

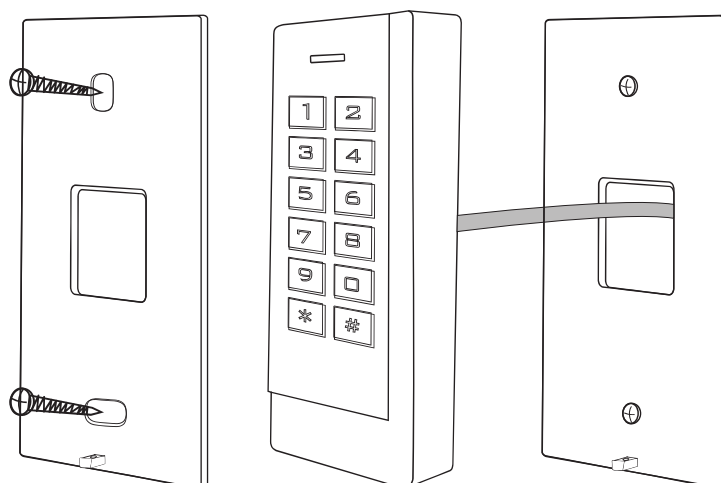
Pojemność	10000 użytkowników
Zasilanie Pobór energii w trybie czuwania Pobór energii w trakcie pracy	12~24V DC ≤35mA ≤100mA
Klawiatura	12 przycisków
Czytnik kart Częstotliwość	EM 125kHz
Wyjścia/Wejścia	Wyjście przekaźnikowe (bezpociągowe), przycisk wyjścia, Wiegand (wejście oraz wyjście)
Przekaźnik	Jeden (NO, NC, COM)
Warunki pracy Temperatura Wilgotność	Wewnątrz/Na zewnątrz -40°C~60°C do 95% bez kondensacji

Budowa
Kolor
Wymiary

Tworzywo ABS
Czarny
118x50x20

2. Instalacja

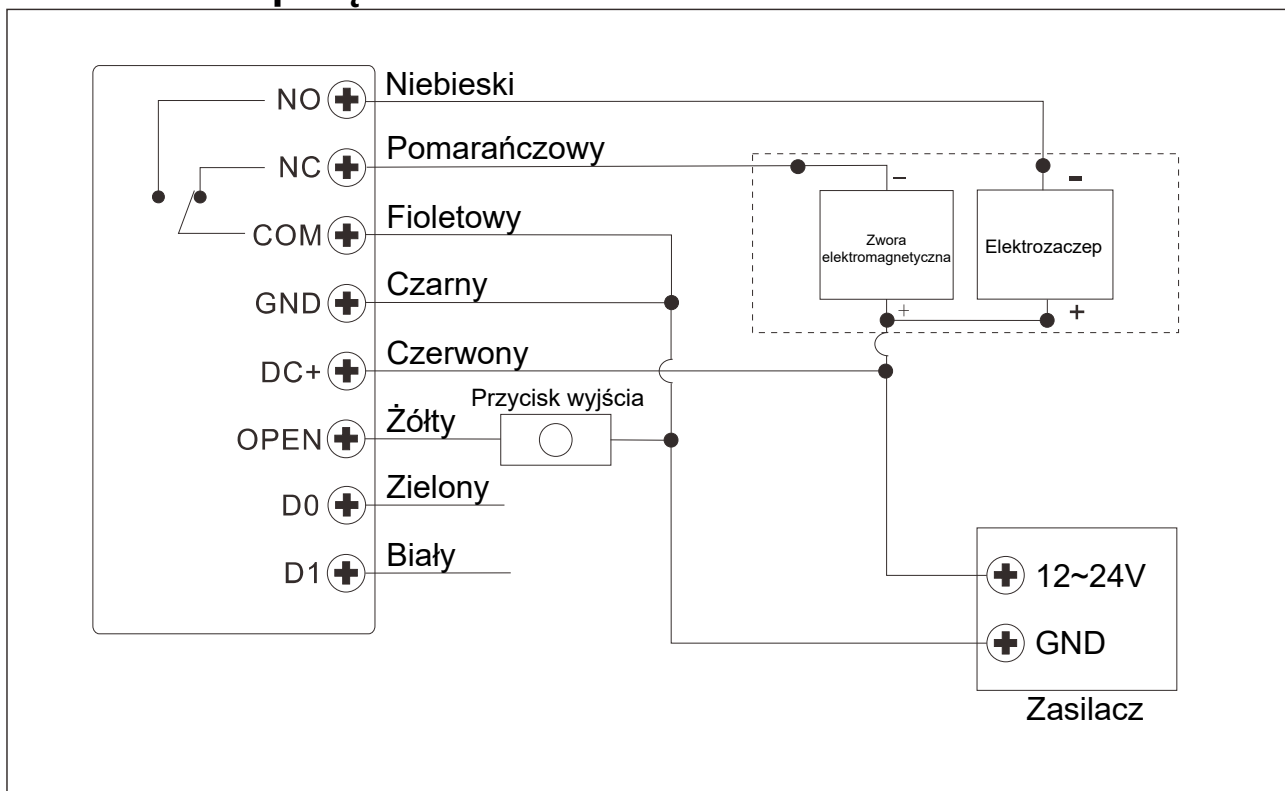
- Wywierć dwie dziury w ścianie na kołki montażowe oraz jedną na kabel.
- Włóż kołki montażowe w dziury.
- Przykręć tylną obudowę do ściany za pomocą wkrętów.
- Przełóż kable przez dziurę.
- Przykręć urządzenie do obudowy.



2.1 Okablowanie

Kolor	Funkcja	Opis
Zielony	D0	Wejście/Wyjście Wiegand Data 0
Biały	D1	Wejście/Wyjście Wiegand Data 1
Żółty	OPEN	Przycisk wyjścia
Czerwony	DC „+” 12~24V	Zasilanie 12~24V DC
Czarny	GND „-”	Masa
Niebieski	NO	Stan <i>Normalnie otwarty</i> przekaźnika
Fioletowy	COM	Wspólne złącze dla przekaźnika
Pomarańczowy	NC	Stan <i>Normalnie zamknięty</i> przekaźnika

2.2 Schemat połączenia



3. Programowanie

3.1 Praca jako autonomiczne urządzenie

3.1.1 Ustawienie urządzenia w trybie autonomicznego urządzenia

Kroki programowania	Kombinacja klawiszy
1. Wejść w tryb programowania	* (kod administratora) #
2. Zmień tryb działania na urządzenie autonomiczne	0 3 1 #
3. Wyjdź z trybu programowania	*

3.1.2 Zmiana kodu administratora oraz parowanie kart typu Master

Kod administratora po zaprogramowaniu urządzenia należy niezwłocznie zmienić. Nie należy zostawiać domyślnego kodu, gdyż zwiększa to ryzyko nieautoryzowanego wejścia do kontrolowanego pomieszczenia lub zablokowania dostępu dla osób już autoryzowanych. Domyślnym kodem to: 999999.

Kroki programowania	Kombinacja klawiszy
1. Wejść w tryb programowania	* (kod administratora) #
2. Zmień kod administratora	0 0 (wpisz nowy kod administratora) # (wpisz ponownie nowy kod administratora) # #

2. Parowanie karty typu Master służącej do dodawania kart dostępowych	0 1 (przyłóż kartę) *
2. Parowanie karty typu Master służącej do usuwania kart dostępowych	0 2 (przyłóż kartę) *
3. Wyjdź z trybu programowania	*

3.1.3 Ustawienia sposobu dostępu

Dostępnych jest kilka sposobów dostępu:

- całkowite wyłączenie dostępu
- tylko numer PIN: wpisanie dodanego numeru PIN zakończony **#** otworzy wejście
- tylko karta dostępową: przyłożenie do klawiatury dodanej karty dostępowej spowoduje otwarcie wejścia, wpisanie dodanego numeru PIN nie otworzy wejścia
- karta dostępową lub numer PIN (domyślnie): przyłożenie do klawiatury dodanej karty dostępowej lub wpisanie dodanego numeru PIN zakończony **#** spowoduje otwarcie wejścia
- karta dostępową wraz z numerem PIN: w celu otwarcia wejścia należy przyłożyć dodaną kartę dostępową do klawiatury oraz wpisać powiązany z nią numer PIN zakończony **#**
- wiele kart dostępowych: w celu otwarcia wejścia należy przyłożyć kilka dodanych kart dostępowych do klawiatury

Kroki programowania	Kombinacja klawiszy
1. Wejdź w tryb programowania	* (kod administratora) #
2. Wyłączenie dostępu	3 1 0 #
2. tylko numer PIN	3 1 1 #
2. tylko karta dostępową	3 1 2 #
2. karta dostępową wraz z numerem PIN	3 1 3 #
2. karta dostępową lub numer PIN (Domyślnie)	3 1 4 #
2. wiele kart dostępowych	3 1 7 #
3. Wyjdź z trybu programowania	*

3.1.3.1 Ustawianie ilości kart dostępowych dla trybu wiele kart dostępowych

Kroki programowania	Kombinacja klawiszy
1. Wejdź w tryb programowania	* (kod administratora) #
2. Dostęp po przyłożeniu jednej karty dostępowej (Domyślnie)	3 2 1 #
2. Dostęp po przyłożeniu od 2 do 10 kart dostępowych	3 2 (2~10) # W miejscu (2~10) wpisz ile kart musi zostać odczytanych
3. Wyjdź z trybu programowania	*

3.1.4 Zmiana trybu pracy przekaźnika

Dostępne są dwa ustawienia pracy przekaźnika: mono i bi stabilny.

Kroki programowania	Kombinacja klawiszy
1. Wejdź w tryb programowania	* (kod administratora) #
2. Tryb bistabilny/tryb monostabilny	0 3 2 # Wpisanie kodu spowoduje zmianę trybu pracy przekaźnika
3. Wyjdź z trybu programowania	*

3.1.4 Ustawienia czasu alarmu

Kroki programowania	Kombinacja klawiszy
1. Wejdź w tryb programowania	* (kod administratora) #
2. Ustaw czas alarmu	4 2 (0~99) # 0 to alarm wyłączony, 0~99 czas w minutach
3. Wyjdź z trybu programowania	*

3.1.5 Ustawienia alarmu niepowodzenia dostępu

Alarm niepowodzenia dostępu włączy się po 5-krotnym niepoprawnym wpisaniu numeru PIN/przyłożeniu karty dostępowej lub po 5-krotnym wpisaniu niedodanego numeru PIN/przyłożeniu niedodanej karty dostępowej. Urządzenie można skonfigurować tak, że będzie zablokowany dostęp przez 10 minut po uruchomieniu alarmu, a jego wyłączenie może nastąpić po odczycie dodanej karty dostępowej/wpisaniu dodanego numeru PIN lub kodu administratora.

Kroki programowania	Kombinacja klawiszy
1. Wejdź w tryb programowania	* (kod administratora) #
2. Włączenie alarmu niepowodzenia odczytu	6 1 0 # (Domyślnie)

2. Włączenie alarmu niepowodzenia z tylko powiadomieniem dźwiękowym	6 1 1 #
2. Włączenie alarmu niepowodzenia odczytu z blokadą dostępu	6 1 2 #
3. Wyjdź z trybu programowania	*

3.1.6 Pozostałe ustawienia

3.1.6.1 Dioda LED stanu

Kroki programowania	Kombinacja klawiszy
1. Wejdź w tryb programowania	* (kod administratora) #
2. Wyłączenie diody LED stanu	6 2 0 #
2. Włączenie diody LED stanu	6 2 1 # (Domyślnie)
3. Wyjdź z trybu programowania	*

3.1.6.2 Podświetlenie klawiatury

Kroki programowania	Kombinacja klawiszy
1. Wejdź w tryb programowania	* (kod administratora) #
2. Wyłączenie podświetlenia klawiatury	6 3 0 #
2. Włączenie podświetlenia klawiatury	6 3 1 # (Domyślnie)
2. Czasowe podświetlenie klawiatury	6 3 (2~99) # (2~99) oznacza czas podświetlenia w sekundach
3. Wyjdź z trybu programowania	*

3.1.6.3 Brzęczyk

Kroki programowania	Kombinacja klawiszy
1. Wejdź w tryb programowania	* (kod administratora) #
2. Wyłączenie brzęczyka	6 4 0 #
2. Włączenie brzęczyka	6 4 1 # (Domyślnie)
3. Wyjdź z trybu programowania	*

3.2 Dodawanie użytkowników z numerem PIN i kartą dostępową

Informacje ogólne:

- Numer ID użytkownika: pozwala na namierzenie dodanego konkretnego numeru PIN/karty dostępowej. ID w przypadku normalnych użytkowników, czyli takich, którym udzielamy dostępu musi być w zakresie 0~9999.
- Karty dostępowe: muszą być zgodne z częstotliwością 125kHz EM
- Numery PIN: dowolna liczba 4~6 cyfrowa z zakresu 0001~999999 z wyjątkiem 1234

3.2.1 Dodawanie użytkowników w trybie dostępu numer PIN lub karta dostępowa

3.2.1.1 Dodawanie użytkowników z kartą dostępową

Kroki programowania	Kombinacja klawiszy
1. Wejść w tryb programowania	* (kod administratora) #
2. Dodawanie karty dostępowej z automatycznym przydzielaniem numeru ID (Urządzenie automatycznie przydziela pierwszy wolny numer ID)	1 1 (przyłóż kartę) (Karty mogą być dodawane w sposób ciągły)
2. Dodawanie karty dostępowej z automatycznym przydzielaniem numeru ID oraz poprzez podanie numeru karty (Urządzenie automatycznie przydziela pierwszy wolny numer ID)	1 1 (wpisz 8~10 cyfrowy numer karty) #
2. Dodawanie karty dostępowej z ustalonym numerem ID	1 1 (numer ID) # (przyłóż kartę) Numerem ID może być dowolna liczba/cyfra z zakresu 0~9999 o ile nie jest już wykorzystana.
2. Dodawanie karty dostępowej z ustalonym numerem ID oraz poprzez podanie numeru karty	1 1 (numer ID) # (wpisz 8~10 cyfrowy numer karty) #
2. Dodawanie wielu kart dostępowych z ustalonym numerem ID oraz poprzez podanie numeru kart	1 1 (numer ID) # (wpisz 8~10 cyfrowy numer pierwszej karty) # (wpisz ilość kart) # Urządzenie przydzieli kolejne numery ID do kart oraz kolejne numery kart
3. Wyjść z trybu programowania	*

3.2.1.2 Usuwanie użytkowników z kartą dostępową

Kroki programowania	Kombinacja klawiszy
1. Wejdź w tryb programowania	* (kod administratora) #
2. Usuwanie użytkownika w przypadku, gdy posiadamy jego kartę	2 1 (przyłóż kartę) (Karty mogą być usuwane w sposób ciągły)
2. Usuwanie użytkownika w przypadku, gdy znamy numer karty	2 1 (wpisz 8~10 cyfrowy numer karty) #
2. Usuwanie użytkownika w przypadku, gdy nie posiadamy jego karty	2 1 (numer ID) # Numerem ID może być dowolna liczba/cyfra z zakresu 0~9999.
3. Wyjdź z trybu programowania	*

3.2.1.2 Dodawanie użytkowników z numerem PIN

Kroki programowania	Kombinacja klawiszy
1. Wejdź w tryb programowania	* (kod administratora) #
2. Dodawanie numeru PIN z ustalonym numerem ID	1 1 (numer ID) # (numer PIN) # (Numerem PIN może być dowolna liczba 4~6 cyfrowa z zakresu 0001~999999 z wyjątkiem 1234). Numerem ID może być dowolna liczba/cyfra z zakresu 0~9999 o ile nie jest już wykorzystana.
3. Wyjdź z trybu programowania	*

3.2.1.3 Dodawanie publicznego numeru PIN

Kroki programowania	Kombinacja klawiszy
1. Wejdź w tryb programowania	* (kod administratora) #
2. Dodawanie publicznego numeru PIN	0 9 (numer PIN) # Numerem PIN może być dowolna liczba 4~6 cyfrowa z zakresu 0001~999999 z wyjątkiem 1234.
3. Wyjdź z trybu programowania	*

3.2.1.4 Usuwanie użytkowników z numerem PIN

Kroki programowania	Kombinacja klawiszy
1. Wejdź w tryb programowania	* (kod administratora) #
2. Usuwanie użytkownika w przypadku, gdy nie znamy jego numeru PIN	2 1 (numer ID) #
3. Wyjdź z trybu programowania	*

3.2.1.5 Usuwanie wszystkich użytkowników

Kroki programowania	Kombinacja klawiszy
1. Wejdź w tryb programowania	* (kod administratora) #
2. Usuwanie wszystkich użytkowników	2 0 0 0 0 #
3. Wyjdź z trybu programowania	*

3.2.1.6 Zmiana numeru PIN użytkownika

Tą operację można wykonać bez konieczności wchodzenia w tryb programowania.

Kroki programowania	Kombinacja klawiszy
1. Zmiana numeru PIN	* (numer ID) # (dotychczasowy numer PIN) # (nowy numer PIN) # (ponownie nowy numer PIN) #

3.2.2 Dodawanie użytkowników w trybie dostępu karta dostępową wraz z numerem PIN

3.2.2.1 Dodawanie karty dostępowej i numeru PIN

Kroki programowania	Kombinacja klawiszy
1. Wejdź w tryb programowania	* (kod administratora) #
2. Dodawanie karty dostępowej z ustalonym numerem ID	1 1 (numer ID) # (przyłóż kartę) Numerem ID może być dowolna liczba/cyfra z zakresu 0~9999 o ile nie jest już wykorzystana.
3. Wyjdź z trybu programowania	*
4. Dodawanie numeru PIN	* (przyłóż kartę) (1234) # (nowy numer PIN) # (ponownie nowy numer PIN) # Tą operację można wykonać bez konieczności wchodzenia w tryb programowania.

3.2.2.2 Zmiana numeru PIN

Tą operację można wykonać bez konieczności wchodzenia w tryb programowania.

Kroki programowania	Kombinacja klawiszy
1. Zmiana numeru PIN	* (przyłóż kartę) (dotychczasowy numer PIN) # (nowy numer PIN) # (ponownie nowy numer PIN) # Domyślnie do karty przypisywany jest numer PIN: 1234

lub	
1. Zmiana numeru PIN według numeru ID	<p>* (numer ID) (dotychczasowy numer PIN # (nowy numer PIN) # (ponownie nowy numer PIN) #</p> <p>Domyślnie do karty przypisywany jest numer PIN: 1234</p>

3.2.3 Używanie karty typu Master

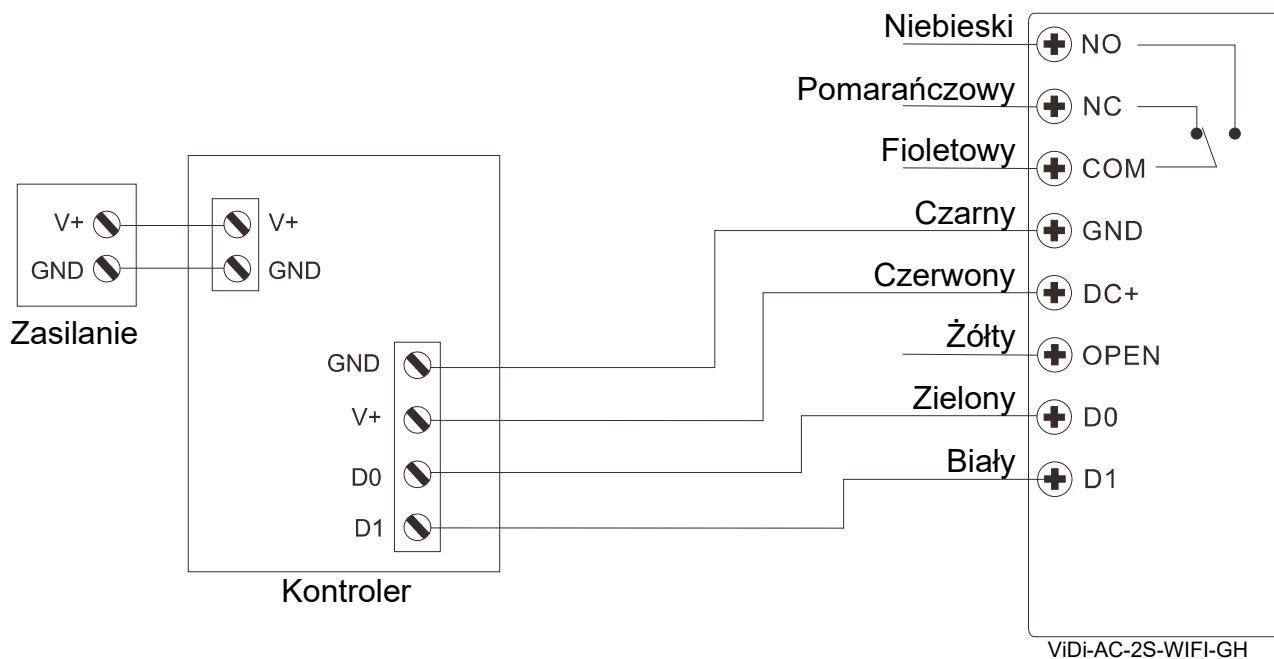
Użyj karty typu Master do dodawania lub usuwania użytkowników	
Dodawanie numeru PIN/karty dostępowej	<ol style="list-style-type: none"> 1. Przyłóż kartę typu Master służącą do dodawania kart dostępowych 2. Przyłóż kartę 3. Powtórz krok 2 dla kolejnego użytkownika. 4. Ponownie przyłóż kartę typu Master służącą do dodawania kart dostępowych
Usuwanie numeru PIN/karty dostępowej	<ol style="list-style-type: none"> 1. Przyłóż kartę typu Master służącą do usuwania kart dostępowych 2. Przyłóż kartę 3. Powtórz krok 2 dla kolejnego użytkownika. 4. Ponownie przyłóż kartę typu Master służącą do usuwania kart dostępowych

4. Tryb pracy Wiegand

4.1 Praca jako czytnik Wiegand

W tym trybie urządzenie odczytuje dane i przesyła je do kontrolera.

4.1.1 Schemat połączenia



4.2 Konfiguracja trybu Wiegand

4.2.1 Włączenie trybu Wiegand

Kroki programowania	Kombinacja klawiszy
1. Wejść w tryb programowania	* (kod administratora) #
2. Włączenie trybu Wiegand	0 3 0 #
3. Wyjść z trybu programowania	*

4.2.2 Zmiana numeru urządzenia

Kroki programowania	Kombinacja klawiszy
1. Wejść w tryb programowania	* (kod administratora) #
2. Włączenie trybu Wiegand	5 1 (0~255) # W miejscu (0~255) wpisz numer urządzenia, każde urządzenie to inny numer.
3. Wyjść z trybu programowania	*

4.2.3 Zmiana formatu Wiegand

Kroki programowania	Kombinacja klawiszy
1. Wejdź w tryb programowania	* (kod administratora) #
2. Włączenie trybu Wiegand	5 2 (26~58) # W miejscu (28~58) wpisz format bitów dla trybu Wiegand.
3. Wyjdź z trybu programowania	*

4.3.4 Format numeru PIN

Kroki programowania	Kombinacja klawiszy
1. Wejdź w tryb programowania	* (kod administratora) #
2. Format 4-bitowy numeru PIN	5 3 0 #
2. Format 8-bitowy numeru PIN	5 3 1 #
2. Wirtualny numer karty	5 3 2 #
3. Wyjdź z trybu programowania	*

5. Pozostałe

5.1 Ustanawianie połączenia Wi-Fi

Kroki programowania	Kombinacja klawiszy
1. Wejdź w tryb programowania	* (kod administratora) #
2. Łączenie z siecią Wi-Fi	0 8
3. Wyjdź z trybu programowania	*

Kolejne kroki należy wykonać w aplikacji **eWeLink**

5.2 Przywracanie ustawień fabrycznych

Wyłącz urządzenie, naciśnij # na klawiaturze i przytrzymaj, włącz urządzenie. Usłyszysz dwa krótkie sygnały, puść przycisk #. Urządzenie wyda dwa krótkie dźwięki co oznacza, że przywrócono ustawienia fabryczne.

Wskazówka:

Przywrócenie ustawień fabrycznych nie spowoduje usunięcia informacji o dodanych użytkownikach.

5.3 Wyłączenie alarmu niepowodzenia dostępu

Wpisz kod administratora bądź przyłóż dodaną kartę/wpisz dodany numer PIN.

5.4 Powiadomienia świetlne i dźwiękowe

Operacja	Dioda LED stanu	Dźwięki
Czuwanie	Czerwona	
Powodzenie działania	Zielona	Pojedynczy, krótki dźwięk
Błąd działania		Potrójny, krótki dźwięk
Przyłożenie karty typu Master		Podwójny, krótki dźwięk
Ponowne przyłożenie karty typu Master		Pojedynczy, krótki dźwięk
Naciśnięcie przycisku na klawiaturze		Pojedynczy, krótki dźwięk
Wpisywanie numeru PIN	Miga wolno na czerwono	Pojedynczy, krótki dźwięk
Odczytanie karty dostępowej w trybie dostępu karta dostępowa wraz z numerem PIN	Miga wolno na czerwono	
Odczyt karty w trybie dostępu wiele kart dostępowych	Miga wolno na czerwono	
Wejście w tryb programowania	Miga wolno na czerwono	
Wejście do ustawienia	Pomarańczowa	
Otwarcie wejścia	Zielona	
Alarm	Miga wolno na czerwono	Alarm