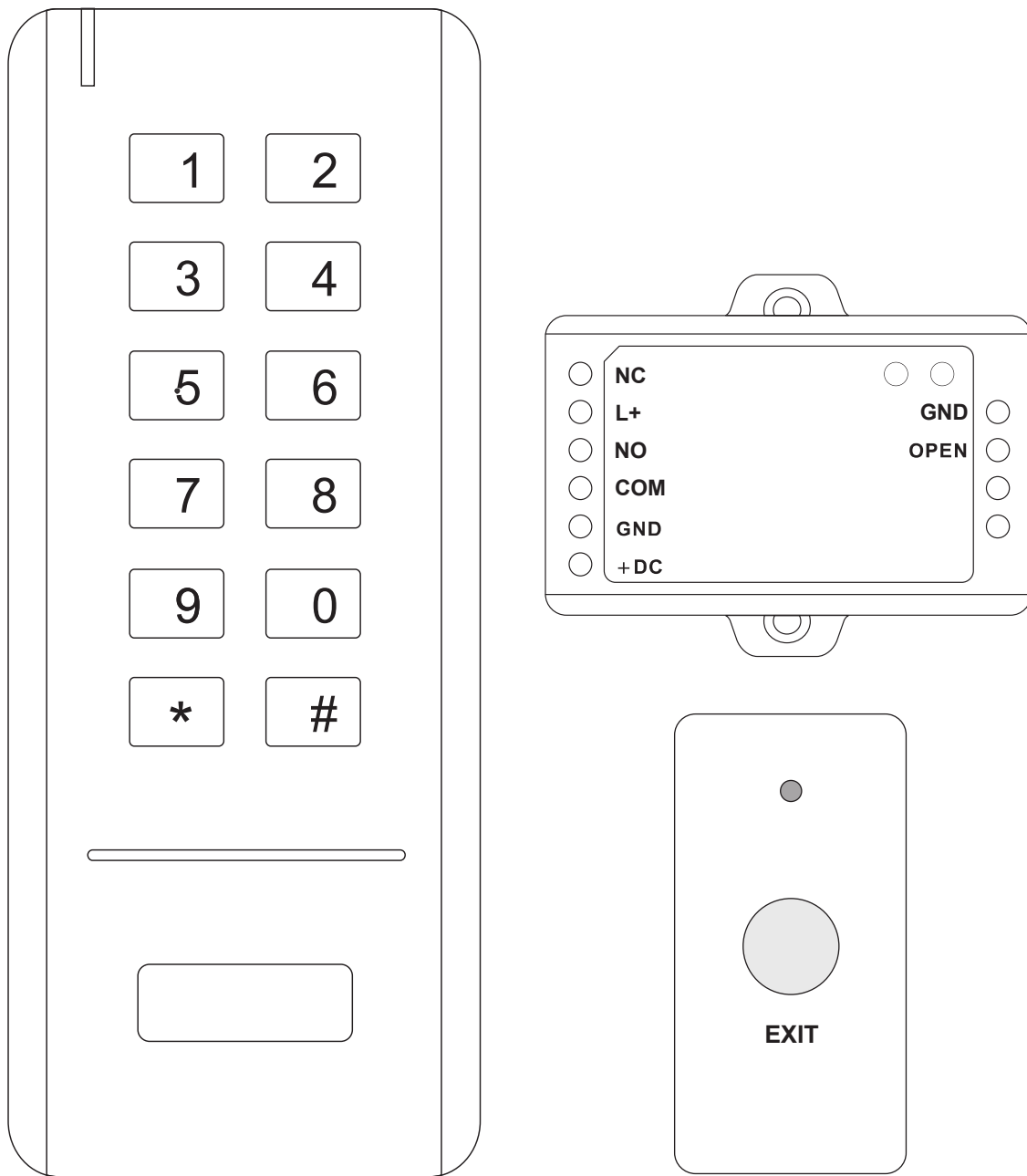


VIDI-AC-3B-KIT

Bezprzewodowy kontroler dostępu



Instrukcja obsługi



UWAGA

Proszę zapoznać się z instrukcją obsługi zawartą w niniejszym opracowaniu, ponieważ zawiera ona ważne informacje związane z bezpieczeństwem instalowania i użytkowania urządzenia. Do obsługi urządzenia nie należy dopuszczać osób, które nie zapoznały się z instrukcją. Instrukcję należy zachować, ponieważ może być potrzebna w przyszłości. Urządzenie należy używać wyłącznie do celów określonych w niniejszej instrukcji. Producent ani dostawca nie odpowiada za straty lub zniszczenia związane z produktem, łącznie ze stratami ekonomicznymi lub niematerialnymi, stratą zysków, dochodów, danych, podczas użytkowania produktu lub innych związanych z nim produktów - pośrednią, przypadkową lub wynikłą stratą lub zniszczeniem. Zalecamy stosowanie zabezpieczeń w celu dodatkowej ochrony urządzenia przed ewentualnymi skutkami przepięć występujących w instalacjach. Zabezpieczenia przeciwprzepięciowe są skuteczną ochroną przed przypadkowym podaniem na urządzenie napięć wyższych, niż znamionowe. Uszkodzenia spowodowane podaniem napięć wyższych niż przewiduje instrukcja, nie podlegają naprawie gwarancyjnej. Do instalacji urządzenia mogą przystępować wyłącznie osoby, które posiadają odpowiednią wiedzę techniczną i doświadczenie.



Zagrożenia dla użytkownika

- Wszystkie zalecenia dotyczące instalacji i korzystania z urządzenia zawarte w tej instrukcji powinny być zgodne z lokalnymi normami bezpieczeństwa instalacji elektrycznych.
- Urządzenie musi być uziemione w celu zmniejszenia zagrożenia porażeniem prądem elektrycznym.
- Producent nie przyjmuje zobowiązań oraz nie ponosi odpowiedzialności za pożary lub porażenie prądem spowodowane nieodpowiednią instalacją lub obsługą urządzenia.
- Urządzenie można używać wyłącznie po przeczytaniu i zrozumieniu niniejszej instrukcji obsługi.
- Niniejszą instrukcję obsługi należy zachować. Instrukcja obsługi musi być dostępna dla wszystkich użytkowników. Należy przestrzegać wszystkich wskazówek.
- Urządzenie przewidziane jest do celu opisanego w niniejszej instrukcji obsługi.
- Urządzenia nie mogą używać dzieci. Nie jest ono przeznaczone do zabawy.
- Nie podłączać urządzenia do zasilania przed zakończeniem montażu.



Zagrożenia dla urządzenia

- Wszelkie naprawy i przeglądy urządzenia powinny być wykonywane przez wykwalifikowanych inżynierów pomocy technicznej.
- Producent nie ponosi odpowiedzialności za problemy wynikające z nieuprawnionych modyfikacji lub prób naprawy urządzenia.
- Podczas przewożenia, przechowywania i instalacji urządzenia, należy chronić je przed dużym naprężeniem, gwałtownymi drganiem lub rozpryskiwaną wodą.
- Nie narażać urządzenia na wstrząsy mechaniczne.
- Należy unikać kapania płynów na urządzenie, upewnić się, że na urządzeniu nie znajdują się zbiorniki wypełnione płynem, i zapobiec wyciekom płynu.
- Nie narażać urządzenia na bezpośrednie działanie promieni słonecznych, o ile nie jest do tego przystosowane .
- Prosimy o nieinstalowanie urządzenia w miejscu zakurzonym lub zadymionym.

- Prosimy o instalację urządzenia w dobrze wentylowanym miejscu, nie wolno blokować otworów wentylacyjnych urządzenia.
- Urządzenie może być naprawiane wyłącznie w autoryzowanych punktach serwisowych. W przeciwnym razie następuje utrata gwarancji.
- Przenośne i mobilne urządzenia komunikacyjne pracujące na wysokich częstotliwościach mogą zakłócać działanie urządzenia.
- Prosimy o transport, użytkowanie i konserwację urządzenia przy dozwolonych warunkach wilgotności i temperatury.
- Prosimy nie demontować obudowy podczas pracy urządzenia.
- Przed podłączeniem urządzenia do zasilania należy sprawdzić, czy dostarczane napięcie jest zgodne ze znamionowym napięciem podanym w instrukcji.



Wskazówki dotyczące postępowania z bateriami

- Jeśli dojdzie do kontaktu elektrolitu ze skórą lub oczami, należy przemyć dane miejsce wodą i skontaktować się z lekarzem.
- Istnieje niebezpieczeństwo połknięcia! Małe dzieci mogłyby połknąć baterie i się nimi udusić. Dlatego baterie należy przechowywać w miejscach niedostępnych dla dzieci.
- Należy zwrócić uwagę na znak polaryzacji plus (+) i minus (-).
- Jeśli z baterii wyciekł elektrolit, należy założyć rękawice ochronne i wyczyścić przegrodę na baterie suchą szmatką.
- Baterie należy chronić przed nadmiernym działaniem wysokiej temperatury.
- Zagrożenie wybuchem! Nie wrzucać baterii do ognia.
- Nie wolno ładować ani zwierać baterii.
- W przypadku niekorzystania z urządzenia przez dłuższy czas wyjąć baterie z przegrody.
- Należy używać tylko tego samego lub równoważnego typu baterii.
- Zawsze należy wymieniać jednocześnie wszystkie baterie.
- Nie należy używać akumulatorów!
- Nie wolno rozmontowywać, otwierać ani rozdrabniać baterii.



Utylizacja

- Oznaczenie przekreślonego kosza wskazuje, że produktu tego nie można wyrzucać razem z innymi odpadami z gospodarstwa domowego w całej UE.
- W celu uniknięcia ewentualnego zagrożenia dla środowiska naturalnego lub zdrowia spowodowanego niekontrolowanym składowaniem odpadów, należy go przekazać do recyklingu propagując tym samym zrównoważone wykorzystanie zasobów naturalnych.
- Aby zwrócić zużyty produkt, należy skorzystać z systemu odbioru i składowania tego typu sprzętu lub skontaktować się ze sprzedawcą, u którego został on kupiony. Zostanie on wówczas poddany przyjaznemu dla środowiska recyklingowi.

Spis treści

Wprowadzenie.....	3
Cechy kluczowe.....	3
Specyfikacja.....	4
Zawartość opakowania.....	5
Instalacja.....	6
Kontrolka LED i powiadomienia dźwiękowe.....	7
Schemat połączenia.....	8
Zasilanie poprzez zewnętrzny zasilacz:.....	8
Zasilanie poprzez kontroler dostępu:.....	9
Programowanie.....	10
Wejście i wyjście z Trybu programowania.....	10
Zmiana kodu administratora.....	10
Dodawanie użytkowników.....	10
Z numerem PIN.....	10
Z kartą dostępową.....	10
Zmiana numeru PIN użytkownika.....	11
Usuwanie użytkowników.....	11
Zmiana trybu dostępu.....	11
Zmiana konfiguracji przekaźnika.....	11
Alarm niepowodzenia odczytu.....	12
Ustawienia brzęczyka.....	12
Użytkownicy.....	13
Działania użytkowników.....	13
Parowanie bezprzewodowej klawiatury/bezprzewodowego przycisku wyjścia i mini kontrolera.....	13
Przywracanie ustawień fabrycznych.....	13
VIDI-AC-3B-KIT – Skrócona instrukcja.....	15

Wprowadzenie

VIDI-AC-3B-KIT to zestaw bezprzewodowej kontroli dostępu, zawierającym bezprzewodową klawiaturę, kontroler oraz bezprzewodowy przycisk wyjścia. Dzięki zabezpieczeniom TEA oraz Rolling code urządzenie zapewnia podwyższony poziom bezpieczeństwa.

Kontroler wspiera do 500 użytkowników z numerem PIN lub kartą dostępu. Bardzo niskie zużycie energii pozwala na pracę klawiatury i przycisku wyjścia do jednego roku (przy 30 krotnym użyciu urządzenia na dzień) na zasilaniu z baterii 3xAAA. Urządzenie powiadomi użytkownika, gdy wykryje niski stan energii w akumulatorach.

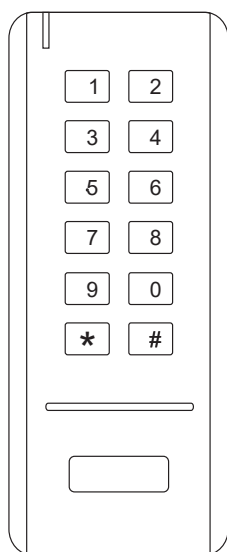
Cechy kluczowe

- Do 500 użytkowników z numerem PIN lub kartą dostępu
- Długość PIN: 4~6 cyfr
- Typ kart: 125KHz EM
- Częstotliwość komunikacji; 2,4 Ghz
- Odległość komunikacji: maks. 15m
- Tryb mono i bi stabilny
- Trójkolorowa dioda sygnalizacyjna LED
- Bardzo niskie zużycie energii (Klawiatura $\leq 10\mu A$, przycisk wyjścia $\leq 6\mu A$)

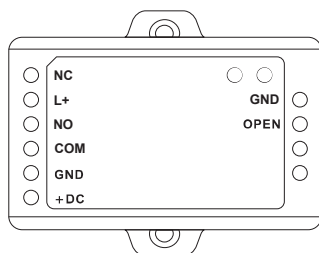
Specyfikacja

Ilość użytkowników Długość PIN Typ kart	500 4~6 cyfr 125kHz EM
Zasilanie Bezprzewodowa klawiatura Mini kontroler Bezprzewodowy przycisk wyjścia	3x bateria AAA 12V DC $\pm 20\%$ Bateria litowa 2032
Pobór energii Tryb czuwania W trakcie pracy	Klawiatura: $\leq 10\mu\text{A}$ Mini kontroler: $\leq 20\mu\text{A}$ Przycisk wyjścia: $\leq 6\mu\text{A}$ Klawiatura: $\leq 60\text{mA}$ Mini kontroler: $\leq 40\text{mA}$ Przycisk wyjścia: $\leq 5\text{mA}$
Częstotliwość pracy	2,4 GHz
Odległość komunikacji	Maks. 15m
Obciążenie przekaźnika	Maks. 2A
Warunki pracy Temperatura Wilgotność	Wewnątrz -20°C~60°C 0%~86%RH
Ogólne Wymiary Waga	Tworzywo ABS Klawiatura: 135x54x19 Mini kontroler: 65x54x19 Przycisk wyjścia: 83x40x16 Klawiatura: 90g Mini kontroler: 40g Przycisk wyjścia: 30g

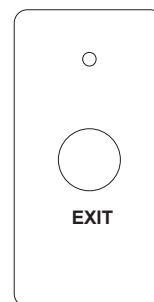
Zawartość opakowania



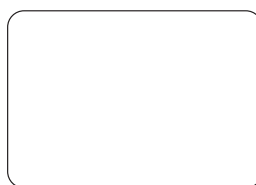
Bezprzewodowa klawiatura



Mini kontroler



Bezprzewodowy przycisk wyjścia



Taśma samoprzylepna dwustronna



Dioda 1N4004



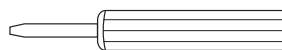
Wkręty montażowe



Kołki montażowe



Kluczyk



Wkrętak

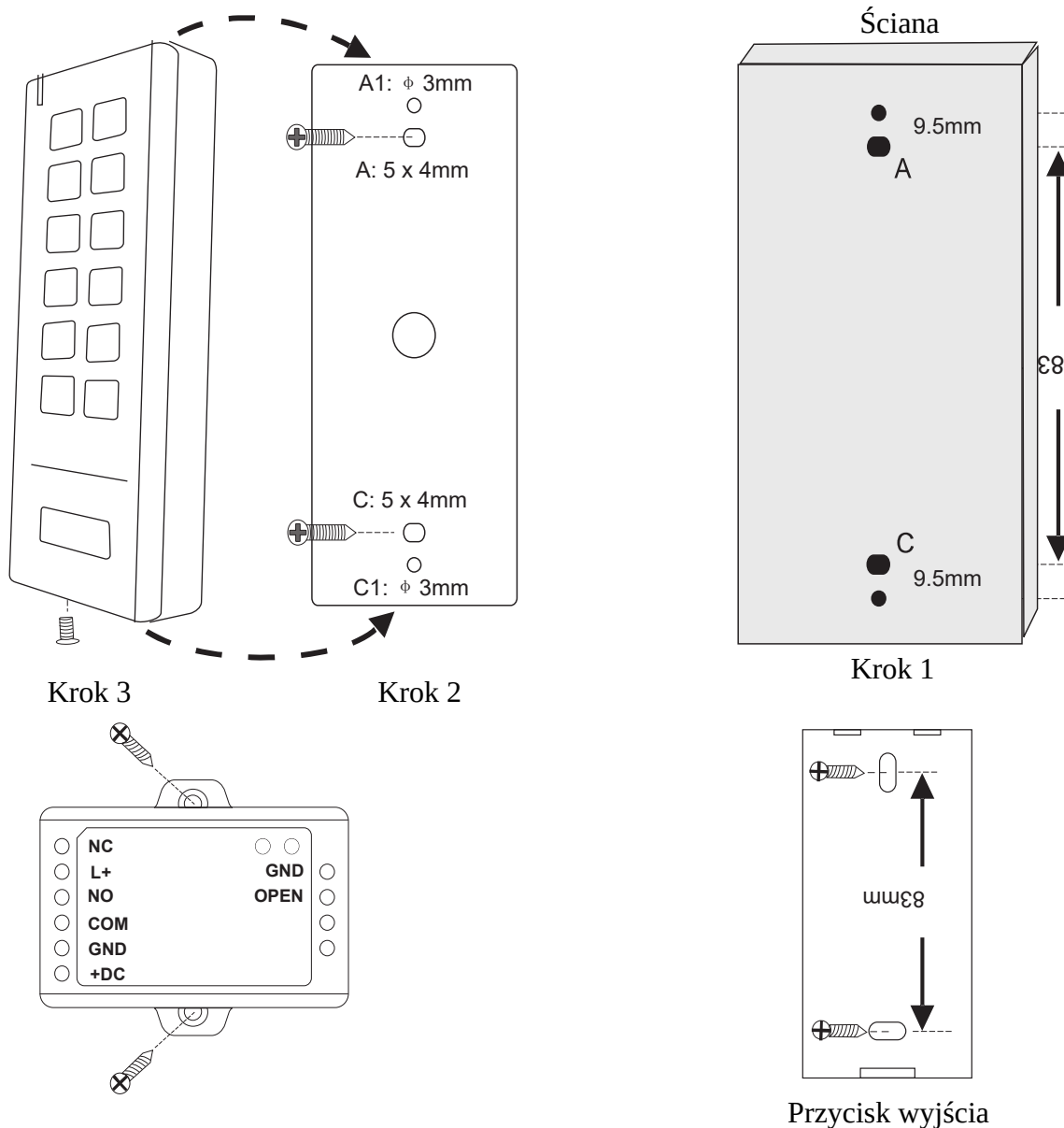
Instalacja

Uwaga: wewnątrz przycisku wyjścia znajduje się materiał oddzielający baterię od pinów zasilających. Przed instalacją wyjmij go.

Sposób 1: Za pomocą taśmy samoprzylepnej dwustronnej

Do urządzenia dołączona jest taśma samoprzylepna dwustronna, która umożliwia szybki montaż wszystkich elementów zestawu.

Sposób 2: Za pomocą wkrętów montażowych

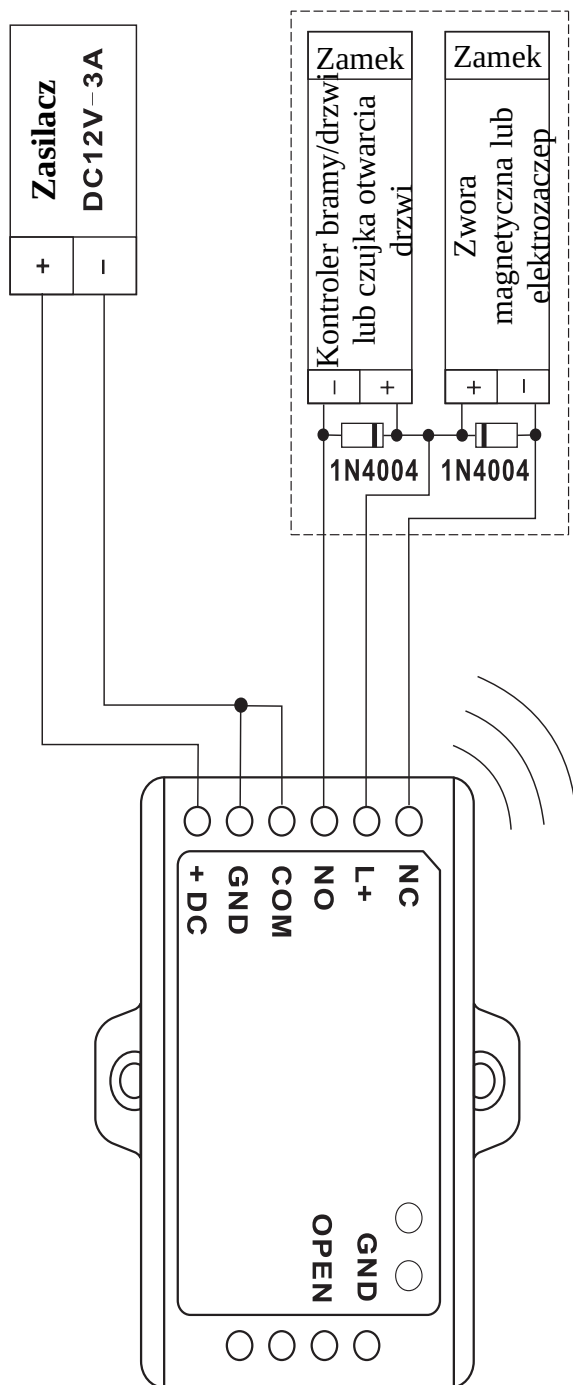


Kontrolka LED i powiadomienia dźwiękowe

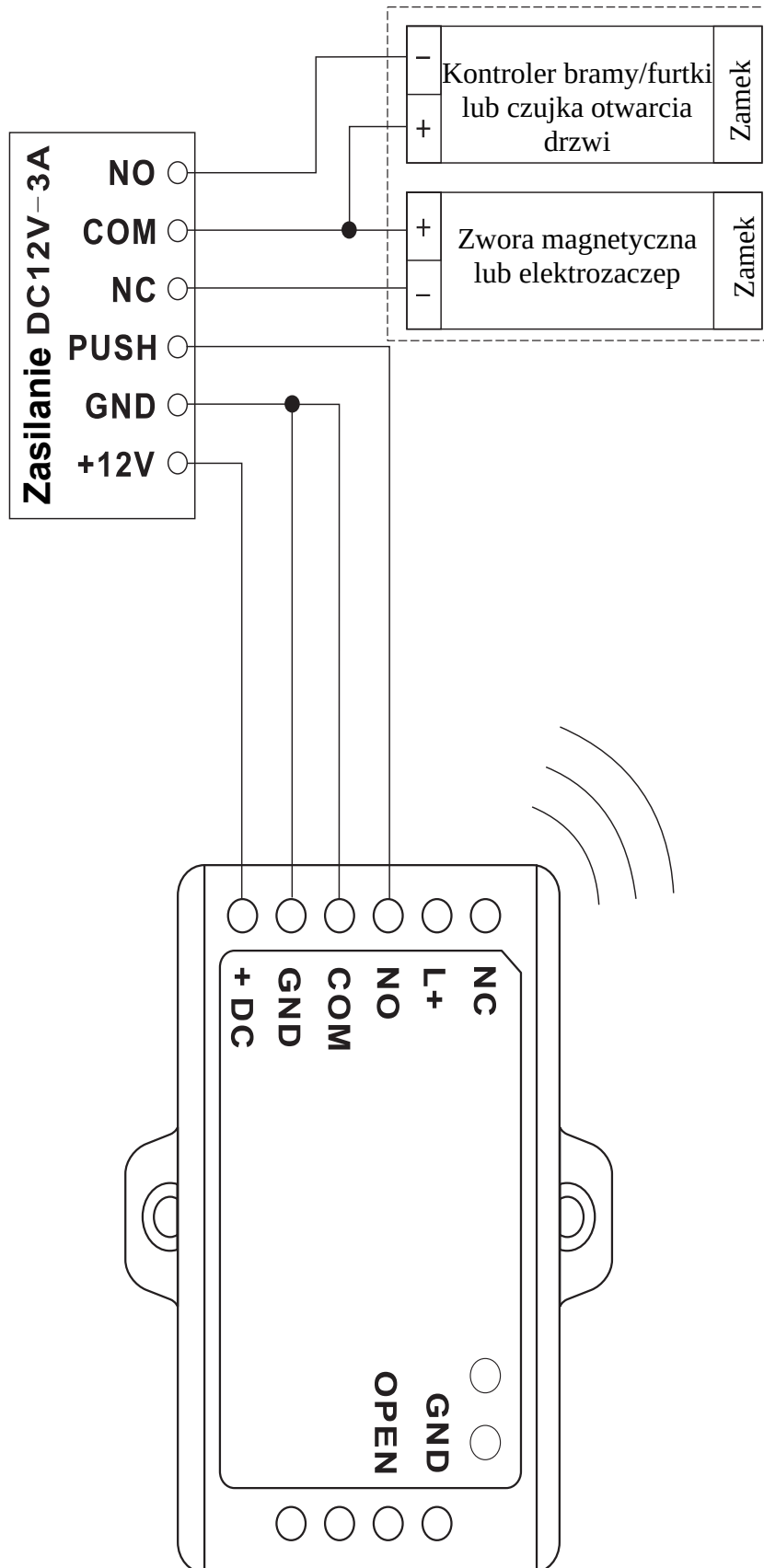
Operacja	Kolor czerwony LED	Kolor zielony LED	Brzęczyk
Czuwanie	-	-	-
Odblokowanie zamka	-	wł. na 3 sekundy	pojedynczy „Beep”
Wciśnięcie przycisku w trybie programowania	-	-	pojedynczy „Beep”
Wejście w tryb programowania	błyśnie przez 1,5 sekundy	-	pojedynczy, długi „Beep”
Nieprawidłowy PIN/nieprawidłowa karta	-	-	-
Wyjście w trybu programowania	-	-	pojedynczy „Beep”
Niski poziom energii w baterii (Klawiatura)	Dioda LED świeci na pomarańczowo		3x „Beep”
Niski poziom energii w baterii (Przycisk wyjścia)	2x błysnie na czerwono, następnie na zielono		-

Schemat połączenia

Zasilanie poprzez zewnętrzny zasilacz:



Zasilanie poprzez kontroler dostępu:



Programowanie

Wejście i wyjście z Trybu programowania

Kroki	Kombinacja klawiszy
1. Wejdz w Tryb programowania.	* (kod administratora) # (Domyślnie 123456)
3. Wyjdz z Trybu programowania.	*

Zmiana kodu administratora

Kroki	Kombinacja klawiszy
1. Wejdz w Tryb programowania.	* (kod administratora) #
2. Zmiana kodu administratora:	0 (Nowy kod administratora) # (Powtórz nowy kod administratora) # Dowolna liczba 6 cyfrowa
3. Wyjdz z Trybu programowania	*

Dodawanie użytkowników

Z numerem PIN

ID użytkownika: 0~499

Długość PIN: 4~8 cyfr

Kroki	Kombinacja klawiszy
1. Wejdz w Tryb programowania.	* (kod administratora) #
2. Dodaj użytkownika z numerem PIN	1 (ID użytkownika) # (PIN) # (Powtórz PIN) #
3. Wyjdz z Trybu programowania	*

Z kartą dostępową

ID użytkownika: 0~499

Długość PIN: 4~8 cyfr

Kroki	Kombinacja klawiszy
1. Wejdz w Tryb programowania	* (kod administratora) #
2. Dodawanie karty: z wykorzystaniem auto ID (Zezwól urządzeniu na dodanie pierwszego wolnego ID do użytkownika) lub 2. Dodawanie karty: własne ID (Zezwól administratorowi na przydzielenie konkretnego ID do użytkownika)	1 (Przyłóż kartę) # Karty mogą być usuwane jedna po drugiej. 1 (ID użytkownika) # (Przyłóż kartę) #
3. Wyjdz z Trybu programowania	*

Zmiana numeru PIN użytkownika

Kroki	Kombinacja klawiszy
Uwaga: zmiany numeru PIN użytkownika można dokonać bez konieczności wchodzenia w tryb programowania	
1. Zmiana numeru PIN: za pomocą karty (Do karty przydzielany jest automatycznie numer PIN 8888) lub 1. Zmiana numeru PIN: za pomocą numeru PIN	* (Przyłóż kartę) (Stary PIN) # (Nowy PIN) # (Powtórz nowy PIN) # * (ID użytkownika) # (Stary PIN) # (Nowy PIN) # (Powtórz nowy PIN) #
3. Wyjdź	Urządzenie wyjdzie z trybu automatycznie

Usuwanie użytkowników

Kroki	Kombinacja klawiszy
1. Wejść w Tryb programowania	* (kod administratora) #
2. Usuwanie użytkownika lub 2. Usuwanie użytkownika z kartą dostępu lub 2. Usuwanie wszystkich użytkowników	2 (ID użytkownika) # 2 (Przyłóż kartę) # 2 (kod administratora) #
3. Wyjdź z Trybu programowania	*

Zmiana trybu dostępu

Kroki	Kombinacja klawiszy
1. Wejść w tryb programowania	* (kod administratora) #
2. Ustaw tryb dostępu: Numer PIN lub Numer PIN i karta dostępu lub Numer PIN lub karta dostępu	3 0 # 3 1 # 3 2 # (Domyślnie)
3. Wyjdź z Trybu programowania	*

Zmiana konfiguracji przekaźnika

Zmiana konfiguracji przekaźnika zmienia jego zachowanie po wyzwoleniu.

Kroki	Kombinacja klawiszy
1. Wejść w Tryb programowania	* (kod administratora) #
2. Tryb bistabilny lub 2. Tryb monostabilny	4 (1-99) # (Domyślnie) Czas otwarcia przekaźnika 1-99 sekund. (1 to 50ms.) (Domyślnie 5 sekund) 4 0 # Ustawia przekaźnik w stanie wł./wył
3. Wyjdź z Trybu programowania	*

Alarm niepowodzenia odczytu

Alarm niepowodzenia odczytu włączy się po 10-krotnym niepoprawnym odczytaniu karty (domyślnie wyłączone). Urządzenie można skonfigurować tak, że będzie niedostępne przez 10 min po uruchomieniu takiego alarmu.

Kroki	Kombinacja klawiszy
1. Wejść w Tryb programowania	* (kod administratora) #
2. Wył. alarm niepowodzenia odczytu lub 2. Wł. alarm niepowodzenia odczytu	6 0 # (Domyślnie) Czas otwarcia przekaźnika 1-99 sekund. 6 1 #
3. Wyjdź z Trybu programowania	*

Ustawienia brzęczyka

Kroki	Kombinacja klawiszy
1. Wejść w Tryb programowania	* (kod administratora) #
2. Wył. brzęczyka lub 2. Wł. brzęczyka	7 0 # 7 1 #
3. Wyjdź z Trybu programowania	*

Użytkownicy

Działania użytkowników

Kroki	Kombinacja klawiszy
Dostęp za pomocą numeru PIN	(PIN) #
Dostęp za pomocą karty	# (Przyłóż kartę)
Dostęp za pomocą karty i numeru PIN	# (Przyłóż kartę) (PIN) #

Parowanie bezprzewodowej klawiatury/bezprzewodowego przycisku wyjścia i mini kontrolera

- 1) Urządzenia po wyjęciu z pudełka są sparowane ze sobą.
- 2) Jeden mini kontroler może być połączony z maks. pięcioma bezprzewodowymi klawiaturami / bezprzewodowymi przyciskami wyjścia

• Aby sparować bezprzewodową klawiaturę i mini kontroler:

Na klawiaturze: * kod administratora # 9 0 #

Mini kontroler: Zdejmij obudowę urządzenia, naciśnij przycisk „Pair”

Jeśli parowanie powiodło się, urządzenia wydadzą jeden dźwięk typu „Beep”. Jeśli parowanie nie powiedzie się, urządzenia wydadzą trzykrotny dźwięk typu „Beep”, należy powtórzyć czynność. Po pomyślnym sparowaniu nie ma konieczności wciskania klawisza „*” na klawiaturze.

• Aby sparować bezprzewodowy przycisk wyjścia i mini kontroler:

Bezprzewodowy przycisk wyjścia: Zdejmij tylną obudowę, naciśnij przycisk „Pair”.

Mini kontroler: Zdejmij obudowę urządzenia, naciśnij przycisk „Pair”

Jeśli parowanie powiodło się, urządzenia wydadzą jeden dźwięk typu „Beep”. Jeśli parowanie nie powiedzie się, urządzenia wydadzą trzykrotny dźwięk typu „Beep”, należy powtórzyć czynność.

• Parowanie dwóch bezprzewodowych klawiatur i mini kontrolera (opcjonalnie, dla sparowania dodatkowej klawiatury, której nie ma w zestawie):

Na klawiaturze 1: * kod administratora # 9 0 #

Na klawiaturze 2: * kod administratora # 9 0 #

Mini kontroler: Zdejmij obudowę urządzenia, naciśnij przycisk „Pair”

Jeśli parowanie powiodło się, urządzenia wydadzą jeden dźwięk typu „Beep”. Jeśli parowanie nie powiedzie się, urządzenia wydadzą trzykrotny dźwięk typu „Beep”, należy powtórzyć czynność. Po pomyślnym sparowaniu nie ma konieczności wciskania klawisza „*” na klawiaturze.

Przywracanie ustawień fabrycznych

Zdejmij tylną obudowę klawiatury, naciśnij przycisk „RST” znajdujący się na płycie i trzymaj go przez 5 sekund. Puść przycisk. Urządzenie wyda jeden długi dźwięk typu „Beep”, co oznacza, że pomyślnie przywrócono ustawienia fabryczne. Wszystkie ustawienia z wyjątkiem czasu otwarcia przełącznika oraz informacji o dodanych użytkownikach zostaną wyczyszczone. Konieczne również będzie ponowne sparowanie klawiatury i przycisku wyjścia z mini kontrolerem.

Powiadomienia o niskim poziomie energii w baterii

- Przy takim zasilaniu (3xbateria AAA) bezprzewodowa klawiatura jest w stanie pracować do jednego roku przy użyciu 30 razy/dzień (PIN/karta dostępu). Jeśli stan energii w baterii będzie niski, urządzenie wyda trzykrotny dźwięk typu „Beep” po każdym naciśnięciu klawisza, a dioda LED będzie świecić światłem pomarańczowym. Oznacza to, że należy wymienić baterie.
- Przy takim zasilaniu (1xbateria 2023) bezprzewodowy przycisk wyjścia jest w stanie pracować do jednego roku przy użyciu 30 razy/dzień. Jeśli stan energii w baterii będzie niski, dioda LED zaświeci się dwukrotnie od koloru czerwonego do zielonego. Oznacza to, że należy wymienić baterię.

VIDI-AC-3B-KIT – Skrócona instrukcja

Opis funkcji	Kombinacja klawiszy
Wejście w Tryb programowania	*- 123456 - # <i>Teraz możesz zmienić konfigurację urządzenia (123456 jest domyślnym kodem administratora)</i>
Zmiana kodu administratora	0 (nowy kod) # (powtórz nowy kod) # <i>(Długość: 6 cyfr)</i>
Dodanie karty użytkownika	1 (Przyłóż kartę)
Dodanie numeru PIN użytkownika	1 (ID użytkownika) # (PIN) # (Powtórz PIN) #
Usuwanie użytkownika	2 (Przyłóż kartę) 2 (ID użytkownika)
Wyjście z Trybu programowania	*
Jak otwierać drzwi	
Kartą	# (Przyłóż kartę)
Numerem PIN	(PIN) #
Numer PIN + karta dostępu	# (Przyłóż kartę) (PIN) #