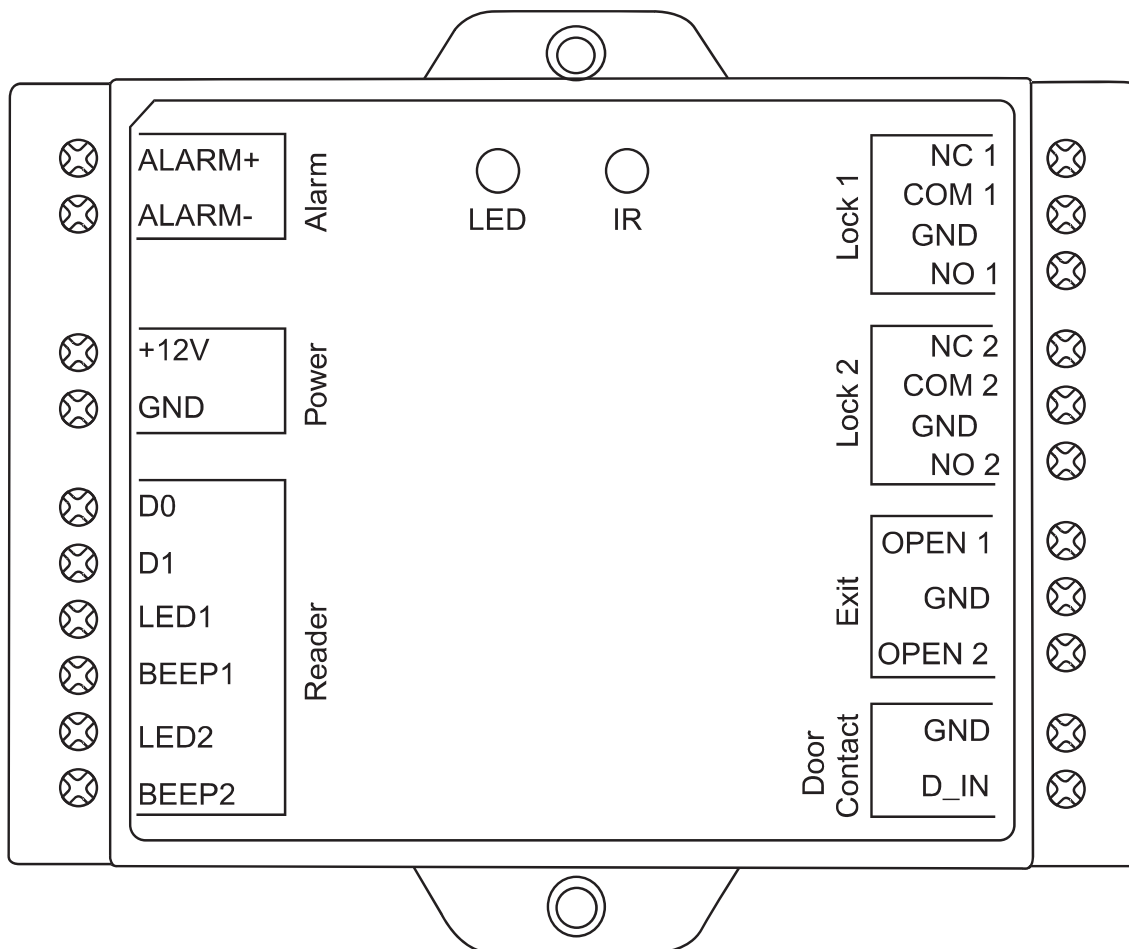


VIDI-AC-5W

Kontroler dostępu



Instrukcja obsługi



UWAGA

Proszę zapoznać się z instrukcją obsługi zawartą w niniejszym opracowaniu, ponieważ zawiera ona ważne informacje związane z bezpieczeństwem instalowania i użytkowania urządzenia.

Do obsługi urządzenia nie należy dopuszczać osób, które nie zapoznały się z instrukcją. Instrukcję należy zachować, ponieważ może być potrzebna w przyszłości. Urządzenie należy używać wyłącznie do celów określonych w niniejszej instrukcji. Producent ani dostawca nie odpowiada za straty lub zniszczenia związane z produktem, łącznie ze stratami ekonomicznymi lub niematerialnymi, stratą zysków, dochodów, danych, podczas użytkowania produktu lub innych związanych z nim produktów - pośrednią, przypadkową lub wynikłą stratą lub zniszczeniem.

Zalecamy stosowanie zabezpieczeń w celu dodatkowej ochrony urządzenia przed ewentualnymi skutkami przepięć występujących w instalacjach. Zabezpieczenia przeciwprzepięciowe są skuteczną ochroną przed przypadkowym podaniem na urządzenie napięć wyższych, niż znamionowe. Uszkodzenia spowodowane podaniem napięć wyższych niż przewiduje instrukcja, nie podlegają naprawie gwarancyjnej. Do instalacji urządzenia mogą przystępować wyłącznie osoby, które posiadają odpowiednią wiedzę techniczną i doświadczenie.



Zagrożenia dla użytkownika

- Wszystkie zalecenia dotyczące instalacji i korzystania z urządzenia zawarte w tej instrukcji powinny być zgodne z lokalnymi normami bezpieczeństwa instalacji elektrycznych.
- Urządzenie musi być uziemione w celu zmniejszenia zagrożenia porażeniem prądem elektrycznym.
- Producent nie przyjmuje zobowiązań oraz nie ponosi odpowiedzialności za pożary lub porażenie prądem spowodowane nieodpowiednią instalacją lub obsługą urządzenia.
- Urządzenie można używać wyłącznie po przeczytaniu i zrozumieniu niniejszej instrukcji obsługi.
- Niniejszą instrukcję obsługi należy zachować. Instrukcja obsługi musi być dostępna dla wszystkich użytkowników. Należy przestrzegać wszystkich wskazówek.
- Urządzenie przewidziane jest do celu opisanego w niniejszej instrukcji obsługi.
- Urządzenia nie mogą używać dzieci. Nie jest ono przeznaczone do zabawy.
- Nie podłączać urządzenia do zasilania przed zakończeniem montażu.



Zagrożenia dla urządzenia

- Wszelkie naprawy i przeglądy urządzenia powinny być wykonywane przez wykwalifikowanych inżynierów pomocy technicznej.
- Producent nie ponosi odpowiedzialności za problemy wynikające z nieuprawnionych modyfikacji lub prób naprawy urządzenia.
- Podczas przewożenia, przechowywania i instalacji urządzenia, należy chronić je przed dużym naprężeniem, gwałtownymi drganiami lub rozpryskiwaną wodą.
- Nie narażać urządzenia na wstrząsy mechaniczne.
- Należy unikać kapania płynów na urządzenie, upewnić się, że na urządzeniu nie znajdują się zbiorniki wypełnione płynem, i zapobiec wyciekom płynu.

- Nie narażać urządzenia na bezpośrednie działanie promieni słonecznych, o ile nie jest do tego przystosowane .
- Prosimy o nieinstalowanie urządzenia w miejscu zakurzonej lub zadymionej.
- Prosimy o instalację urządzenia w dobrze wentylowanym miejscu, nie wolno blokować otworów wentylacyjnych urządzenia.
- Urządzenie może być naprawiane wyłącznie w autoryzowanych punktach serwisowych. W przeciwnym razie następuje utrata gwarancji.
- Przenośne i mobilne urządzenia komunikacyjne pracujące na wysokich częstotliwościach mogą zakłócać działanie urządzenia.
- Prosimy o transport, użytkowanie i konserwację urządzenia przy dozwolonych warunkach wilgotności i temperatury.
- Prosimy nie demontować obudowy podczas pracy urządzenia.
- Przed podłączeniem urządzenia do zasilania należy sprawdzić, czy dostarczane napięcie jest zgodne ze znamionowym napięciem podanym w instrukcji.



Wskazówki dotyczące postępowania z bateriami

- Jeśli dojdzie do kontaktu elektrolitu ze skórą lub oczami, należy przemyć dane miejsce wodą i skontaktować się z lekarzem.
- Istnieje niebezpieczeństwo połknięcia! Małe dzieci mogłyby połknąć baterie i się nimi udusić. Dlatego baterie należy przechowywać w miejscach niedostępnych dla dzieci.
- Należy zwrócić uwagę na znak polaryzacji plus (+) i minus (-).
- Jeśli z baterii wyciekł elektrolit, należy założyć rękawice ochronne i wyczyścić przegrodę na baterie suchą szmatką.
- Baterie należy chronić przed nadmiernym działaniem wysokiej temperatury.
- Zagrożenie wybuchem! Nie wrzucać baterii do ognia.
- Nie wolno ładować ani zwierać baterii.
- W przypadku niekorzystania z urządzenia przez dłuższy czas wyjąć baterie z przegrody.
- Należy używać tylko tego samego lub równoważnego typu baterii.
- Zawsze należy wymieniać jednocześnie wszystkie baterie.
- Nie należy używać akumulatorów!
- Nie wolno rozmontowywać, otwierać ani rozdrabniać baterii.



Utylizacja

- Oznaczenie przekreślonego kosza wskazuje, że produktu tego nie można wyrzucać razem z innymi odpadami z gospodarstwa domowego w całej UE.
- W celu uniknięcia ewentualnego zagrożenia dla środowiska naturalnego lub zdrowia spowodowanego niekontrolowanym składowaniem odpadów, należy go przekazać do recyklingu propagując tym samym zrównoważone wykorzystanie zasobów naturalnych.
- Aby zwrócić zużyty produkt, należy skorzystać z systemu odbioru i składowania tego typu sprzętu lub skontaktować się ze sprzedawcą, u którego został on kupiony. Zostanie on wówczas poddany przyjaznemu dla środowiska recyklingowi.

Spis treści

Wprowadzenie.....	3
Cechy kluczowe.....	3
Specyfikacja.....	3
Zawartość opakowania.....	4
Instalacja.....	5
Okablowanie.....	5
Powiadomienia dźwiękowe i dioda LED stanu.....	6
Schemat połączenia.....	6
Podłączenie do przekaźnika bez pobierania z niego zasilania.....	7
Przywracanie ustawień fabrycznych oraz programowanie kart typu Master.....	7
Programowanie.....	8
Konfiguracja urządzenia.....	8
Wejście lub wyjście z Trybu programowania.....	8
Zmiana kodu administratora.....	8
Ustawienia formatu wejścia Wiegand.....	8
Ustawienia formatu wejścia numeru PIN (dla czytnika Wiegand z klawiaturą).....	8
Konfiguracja przekaźnika.....	9
Zmiana trybu dostępu.....	9
Ustawienia detekcji otwartych drzwi (DOTL).....	9
Ustawienia detekcji siłowego otwarcia drzwi.....	9
Dodawanie użytkowników.....	10
Dodawanie użytkownika z kartą.....	10
Dodawanie użytkownika z numerem PIN.....	10
Dodawanie użytkownika z odciskiem palca.....	10
Usuwanie użytkowników.....	11
Dodawanie i usuwanie użytkowników za pomocą kart typu Master.....	11
Zmiana numeru PIN.....	12
Opcje zaawansowane.....	12
Dodawanie użytkowników przymusu.....	12
Dodawanie autoryzowanych kart.....	12
Przenoszenie informacji o dodanych użytkownikach.....	13

Wprowadzenie

VIDI-AC-5W urządzeniem kontroli dostępu dla dwóch par drzwi. Może ono współpracować z dowolnym urządzeniem z trybem Wiegand 26~37 bit. VIDI-AC-5W używa mikro kontrolera Atmel co zapewnia jego stabilną pracę. Opakowanie zawiera pilot do sterowania i programowania oraz karty typu Master.

Obsługa do 2100 użytkowników, wszystkie informacje o użytkownikach mogą być przenoszone.

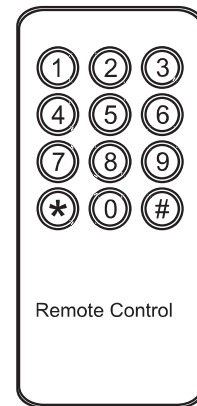
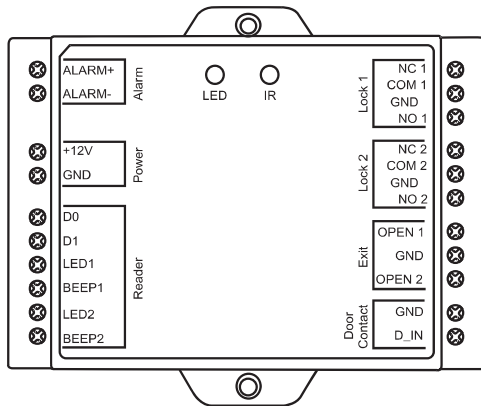
Cechy kluczowe

- Dwa przekaźniki, 2100 użytkowników
- Różne tryby dostępu: karta, karta lub PIN, karta i PIN, wiele kart/numerów PIN
- Możliwość podłączenia dowolnego czytnika Wiegand 26-37 bit
- Możliwość podłączenia dowolnej klawiatury z 4, 8 (ASCII) lub 10 bitami
- Tryb mono i bi stabilny
- Obsługa kart typu Master
- Obsługa użytkowników przymusu
- Obsługa czujki otwarcia drzwi oraz wyjścia alarmowego

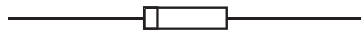
Specyfikacja

Ilość użytkowników Strefa 1 Strefa 2	2100 2000 100
Zasilanie Tryb czuwania	12V DC <30mA
Przełącznik Dostosowanie czasu otwarcia Obciążenie	Dwa 0-99 sekund (domyślnie 5) maks. 10A na przełącznik
Interfejs Wiegand Wejście Wyjście	26~37 bit 26~37 bit (dla przenoszenia użytkowników)
Warunki pracy Temperatura Wilgotność	Zastosowanie wewnętrzne -40°C~60°C 0%~90%
Obudowa Kolor Wymiary Waga Waga z opakowaniem	Tworzywo ABS Czarny 100mm x 86mm x 26mm 110g 180g

Zawartość opakowania



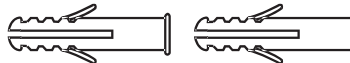
Pilot



Dioda 1N4004



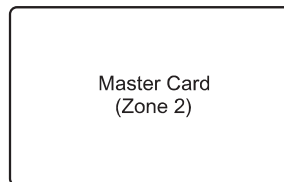
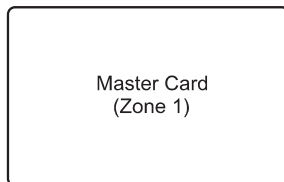
Wkręty $\Phi 3 \times 25 \text{mm}$



Kołki montażowe

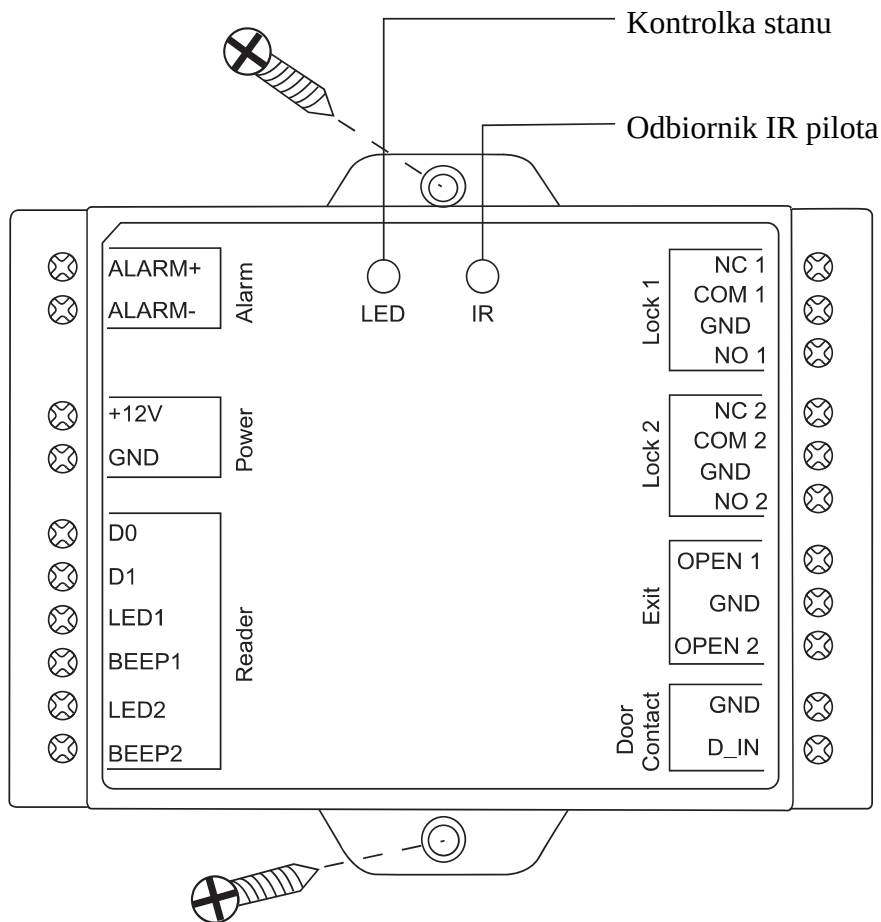


Wkrętak



Karty typu Master

Instalacja



Okablowanie

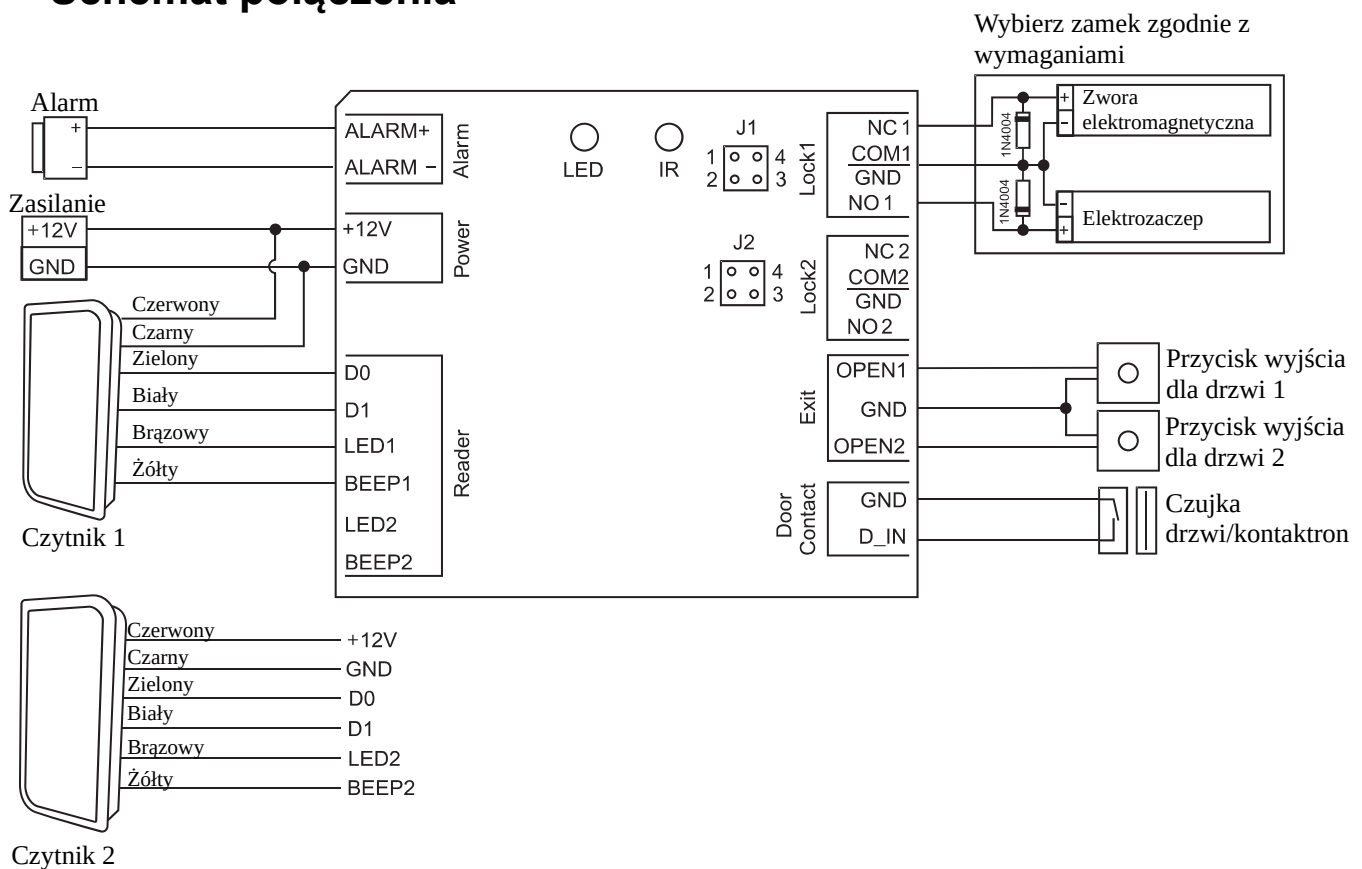
Kolor	Funkcja	Opis
Lewa strona urządzenia		
Alarm +	Złącze „+” alarmu (napięcie 12V 2A po 10 nieudanych autoryzacjach)	
Alarm -	Złącze „-” alarmu	
+12V	Zasilanie 12V	
GND	Masa	
D0	Wejście Wiegand D0	
D1	Wejście Wiegand D1	
LED 1	Kontrolka LED stanu pierwszego czytnika	
BEEP 1	Brzęczyk pierwszego czytnika	
LED 2	Kontrolka LED stanu drugiego czytnika	
BEEP 2	Brzęczyk drugiego czytnika	
Prawa strona urządzenia		
NC 1	Złącze NC (Normalnie zamknięty) przekaźnika 1	Zalecana instalacja diody
COM 1	Złącze COM (Masa) przekaźnika 1	
NO 1	Złącze NO (Normalnie otwarty) przekaźnika 1	Zalecana instalacja diody

NC 2	Złącze NC (Normalnie zamknięty) przekaźnika 1 <i>Zalecana instalacja diody</i>
COM 2	Złącze COM (Masa) przekaźnika 1
NO 2	Złącze NO (Normalnie otwarty) przekaźnika 1 <i>Zalecana instalacja diody</i>
OPEN 1	Złącze przycisku wyjścia dla drzwi 1
GND	Złącze przycisku wyjścia (Masa) dla drzwi 1 i 2
OPEN 2	Złącze przycisku wyjścia dla drzwi 2
GND	Masa czujki drzwi (kontaktronu)
D_IN	Złącze czujki drzwi (kontaktronu)

Powiadomienia dźwiękowe i dioda LED stanu

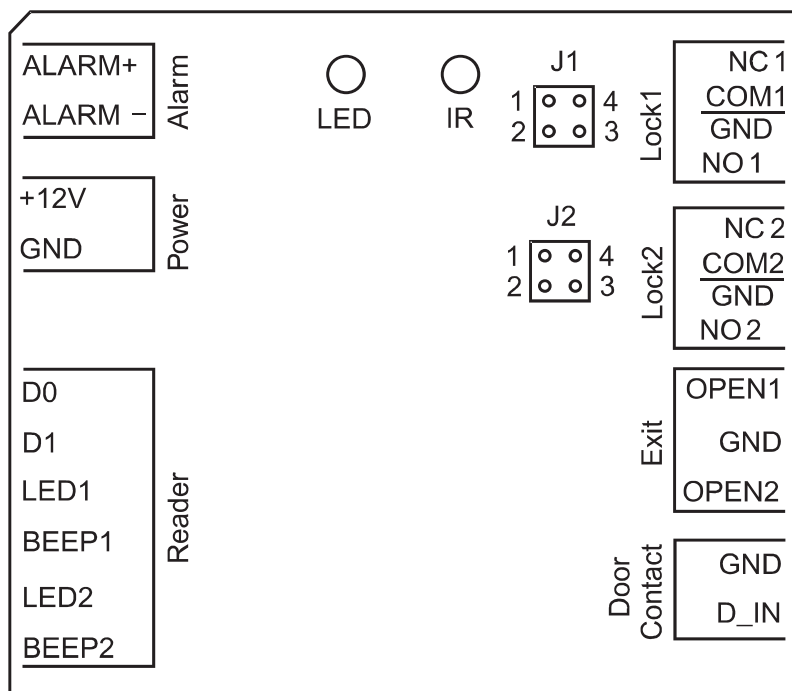
Stan operacji	LED	Brzęczyk
Czuwanie	Świeci na czerwono	-
Wejście w tryb programowania	Miga na czerwono	1x „Beep”
W trybie programowania	Świeci na pomarańczowo	1x „Beep”
Błąd operacji	-	3x „Beep”
Wyjście z trybu programowania	Świeci na czerwono	1x „Beep”
Otwarcie zamka 1	Świeci na zielono	1x „Beep”
Otwarcie zamka 2	Świeci na niebiesko	1x „Beep”

Schemat połączenia



Uwaga: Wymagana jest instalacja diody 1N4004 lub jej odpowiednika, gdy używane jest wspólne zasilanie. W przeciwnym przypadku urządzenie może zostać uszkodzone. (1N4004 jest dostarczona w opakowaniu)

Podłączenie do przekaźnika bez pobierania z niego zasilania:



- 1) Zdejmij zworki z pinów 1, 2, 3 oraz 4. (Uwaga: J1 odpowiada przekaźnikowi pierwszemu, J2 odpowiada przekaźnikowi drugiemu)
- 2) Załóż zworkę tak, aby zwierała pin 1 i 4.
- 3) Załóż obudowę. Zachowaj pozostałe zworki.

Uwaga: Wartość napięcia zasilacza musi być identyczna jak elektrozaczepek. W przeciwnym przypadku może nastąpić uszkodzenie urządzeń.

Przywracanie ustawień fabrycznych oraz programowanie kart typu Master

Aby przywrócić ustawienia domyślne, wyłącz urządzenie, wciśnij przycisk wyjścia 1 (lub połącz „OPEN 1” i „GND”) i włącz urządzenie. Urządzenie wyda dwa dźwięki typu „Beep”, a dioda LED zaświeci się na pomarańczowo. Zwolnij przycisk wyjścia (lub rozłącz „OPEN 1” i „GND”), przyłóż karty typu Master (lub inne dwie) do podłączonego czytnika. Dioda LED zaświeci się na czerwono, co oznacza, że pomyślnie przywrócono ustawienia domyślne. Pierwsza z dwóch dodanych kart będzie pełnić rolę karty Master dla strefy pierwszej (Master Card for Zone 1), druga Master dla strefy drugiej (Master Card for Zone 2).

Uwagi:

- (1) Typ kart typu Master jest zależny od rodzaju podłączonego czytnika. Przykład: podłączony czytnik współpracuje z kartami 125kHz HID, to karty typu Master muszą być kartami o częstotliwości 125kHz HID. Karty dołączone w pudełku są kartami EM. Jeśli twój aktualnie podłączony czytnik obsługuje karty HID lub Mifare, to należy zaprogramować nowe karty HID/Mifare w sposób opisany powyżej.
- (2) Jeśli nie są dodane żadne karty typu Master, musisz nacisnąć przycisk wyjścia przez co najmniej 10s.
- (3) Przywrócenie ustawień fabrycznych nie powoduje usunięcia informacji o dodanych użytkownikach.

Programowanie

Postępuj zgodnie z instrukcją, aby konfiguracja urządzenia była prawidłowa.

Konfiguracja urządzenia

Proszę użyć pilota, aby zmienić ustawienia urządzenia.

Wejście lub wyjście z Trybu programowania

Kroki	Kombinacja klawiszy
Wejście w Tryb programowania.	* (kod administratora) # (Domyślnie 123456)
Wyjdź z Trybu programowania.	*

Zmiana kodu administratora

Kroki	Kombinacja klawiszy
1. Wejdź w Tryb programowania.	* (kod administratora) #
2. Zaktualizuj kod administratora.	0 (nowy kod administratora) # (powtórz nowy kod administratora) # (Kod administratora składa się z dowolnych 6 cyfr.)
3. Wyjdź z Trybu programowania.	*

Ustawienia formatu wejścia Wiegand

Kroki	Kombinacja klawiszy
1. Wejdź w Tryb programowania	* (kod administratora) #
2. Zmień format wejściowy (ilość bitów)	8 (26~37) # (Domyślnie 26 bitów)
3. Wyjdź z Trybu programowania.	*

Uwaga: VIDI-AC-5W może współpracować z dowolnym czytnikiem Wiegand 26.37 bitowym. Należy ustawić odpowiedni format na obu urządzeniach.

Ustawienia formatu wejścia numeru PIN (dla czytnika Wiegand z klawiaturą)

Kroki	Kombinacja klawiszy
1. Wejdź w Tryb programowania	* (kod administratora) #
2. Zmień format wejściowy (ilość bitów)	8 (4 lub 8 lub 10) # (Domyślnie 4 bity)
3. Wyjdź z Trybu programowania.	*

Uwaga: To ustawienie dotyczy wyłącznie czytników Wiegand z klawiaturą. 4 oznacza 4 bity, 8 oznacza 8 bitów (ASCII), 10 oznacza 10 bitowy wirtualny numer.

Konfiguracja przekaźnika

Zmiana tego ustawienia spowoduje zmianę zachowania przekaźnika po jego aktywacji.

Kroki	Kombinacja klawiszy
1. Wejdź w Tryb programowania.	* (kod administratora) #
2. Tryb bi stabilny lub 2. Tryb monostabilny	5 1 (1~99) # - strefa 1 5 2 (1~99) # - strefa 2 5 1 0 # - strefa 1 5 2 0 # - strefa 2 Działanie przekaźnika: wł./wył.
3. Wyjdź z Trybu programowania	*

Zmiana trybu dostępu

Kroki	Kombinacja klawiszy
1. Wejdź w Tryb programowania.	* (kod administratora) #
2. Dostęp za pomocą karty	6 1 0 # - strefa 1 6 2 0 # - strefa 2
2. Dostęp za pomocą karty i numeru PIN	6 1 1 # - strefa 1 6 2 1 # - strefa 2
2. Dostęp za pomocą karty lub numeru PIN	6 1 2 # - strefa 1 6 2 2 # - strefa 2
2. Dostęp za pomocą wielu kart/numerów PIN	* (ID użytkownika) # (Aktualny PIN) # (Nowy PIN) # (Powtórz nowy PIN) #
3. Wyjdź	*

Ustawienia detekcji otwartych drzwi (DOTL)

Funkcja wymaga zastosowania dodatkowego czujnika np. kontaktronu. Jeśli drzwi zostały otwarte, ale nie zostały zamknięte po upływie 1 minuty od otwarcia, brzęczyk urządzenia przypomni o konieczności zamknięcia drzwi. Po jednej minucie powiadomienie ucichnie.

Ustawienia detekcji siłowego otwarcia drzwi

Funkcja wymaga zastosowania dodatkowego czujnika np. kontaktronu. Jeśli drzwi zostały otwarte siłą, brzęczyk oraz zewnętrzny alarm (jeśli takowy został zamontowany i podłączony) zostaną wyzwolone. Po jednej minucie alarm ucichnie.

Kroki	Kombinacja klawiszy
1. Wejdź w Tryb programowania	* (kod administratora) #
2. Wyłączenie czujki drzwi lub 2. Włączenie czujki drzwi	7 0 # <i>Domyślnie</i> 7 1 #
3. Wyjdź z Trybu programowania	*

Dodawanie użytkowników

Numer ID użytkownika: Dodaj numer ID użytkownika do kodu dostępu, aby później łatwiej go zlokalizować. Przedział numerów ID użytkowników podstawowych to: 1~2000 dla strefy 1 oraz 2001~2100 dla strefy 2.

WAŻNE: Numery ID użytkowników nie mogą być poprzedzane zerami. Zapis ID użytkownika ma kluczowe. Numerem PIN może być dowolna liczba 4~6 cyfrowa z wyjątkiem 8888, które jest zarezerwowane.

Dodawanie użytkownika z kartą

Kroki	Kombinacja klawiszy
1. Wejdź w Tryb programowania	* (kod administratora) #
2. Dodaj kartę: zezwól urządzeniu na przypisanie pierwszego wolnego ID	1 (Przyłóż kartę do podłączonego czytnika) # - strefa 1 2 (Przyłóż kartę do podłączonego czytnika) # - strefa 2
2. Dodaj kartę: wprowadź ID samodzielnie	1 (ID użytkownika) (Przyłóż kartę do podłączonego czytnika) # - strefa 1 2 (ID użytkownika) (Przyłóż kartę do podłączonego czytnika) # - strefa 2
2. Dodaj kartę: wpisując numer karty	1 (Wprowadź 8/10 cyfrowy numer karty) # - strefa 1 2 (Wprowadź 8/10 cyfrowy numer karty) # - strefa 2
2. Dodaj kartę: blokowe dodawanie (Zezwól administratorowi na dodanie maks 2000 kart dla strefy 1 w pojedynczym kroku) Operacja trwa około minuty.	9 (ID użytkownika) # (Ilość kart) # (8/10 cyfrowy numer pierwszej karty) # Numery kart muszą być kolejnymi liczbami.
3. Wyjdź z Trybu programowania	*

Dodawanie użytkownika z numerem PIN

Kroki	Kombinacja klawiszy
1. Wejdź w Tryb programowania	* (kod administratora) #
2. Dodaj numer PIN	1 (ID użytkownika) (Wpisz PIN) # - strefa 1 2 (ID użytkownika) (Wpisz PIN) # - strefa 2 <i>Długość PIN: 4~6 cyfr</i>
3. Wyjdź z Trybu programowania	*

Dodawanie użytkownika z odciskiem palca

Przykład:

Podłącz VIDI-AC-F007 jako czytnik Wiegand do urządzenia i wykonaj poniższe dwa kroki aby dodać odcisk palca na VIDI-AC-5W.

(1) Dodaj odcisk palca na VIDI-AC-F007

(2) Dodaj ten sam odcisk palca do VIDI-AC-5W według poniższych kroków:

Kroki	Kombinacja klawiszy
1. Wejdź w Tryb programowania	* (kod administratora) #
2. Dodaj odcisk palca	1 (ID użytkownika) (Przyłóż palec do czytnika VIDI-AC-F007) # - strefa 1 2 (ID użytkownika) (Przyłóż palec do czytnika VIDI-AC-F007) # - strefa 2
3. Wyjdź z Trybu programowania	*

Usuwanie użytkowników

Kroki	Kombinacja klawiszy
1. Wejdź w Tryb programowania	* (kod administratora) #
2. Usuń użytkownika: wg numeru ID	3 (ID użytkownika) # - strefa 1 4 (ID użytkownika) # - strefa 2
2. Usuń użytkownika: wg dodanej karty	3 (Przyłóż kartę do podłączonego czytnika) # - strefa 1 4 (Przyłóż kartę do podłączonego czytnika) # - strefa 2
2. Usuń użytkownika: wg numeru karty	3 (Wprowadź 8/10 cyfrowy numer karty) # - strefa 1 4 (Wprowadź 8/10 cyfrowy numer karty) # - strefa 2
2. usuwanie wszystkich użytkowników	3 (kod administratora) # 4 (kod administratora) #
3. Wyjdź z Trybu programowania	*

Dodawanie i usuwanie użytkowników za pomocą kart typu Master

Kroki	Kombinacja klawiszy
Użyj karty Master Card (Zone 1) , aby dodać lub usunąć użytkownika w strefie 1 lub karty Master Card (Zone 2) , aby dodać lub usunąć użytkownika w strefie 2.	
Dodaj kartę	(Przyłóż kartę typu Master do czytnika) (Przyłóż kartę użytkownika do czytnika) (Ponownie przyłóż kartę typu Master do czytnika)
Usuń kartę	(Przyłóż kartę typu Master do czytnika dwukrotnie w ciągu 3s) (Przyłóż kartę użytkownika do czytnika) (Ponownie przyłóż kartę typu Master do czytnika)

Zmiana numeru PIN

Kroki	Kombinacja klawiszy
Uwaga: Poniższe czynności nie wymagają wejścia w Tryb programowania. Użytkownik może wykonać je samodzielnie.	
2. Zmień numer PIN przypisany do karty automatycznie (Urządzenie podczas dodawanie karty automatycznie dodaje do niej numer PIN 8888)	* (Przyłóż kartę do czytnika) (Wpisz aktualny numer PIN) 3 (Wpisz nowy numer PIN) # (Powtórz nowy numer PIN) # <i>Długość PIN: 4~6 cyfr</i>
2. Zmień numer PIN	* (ID użytkownika) # (Aktualny PIN) # (Nowy numer PIN) # (Powtórz nowy numer PIN) #
3. Wyjdź z Trybu programowania	*

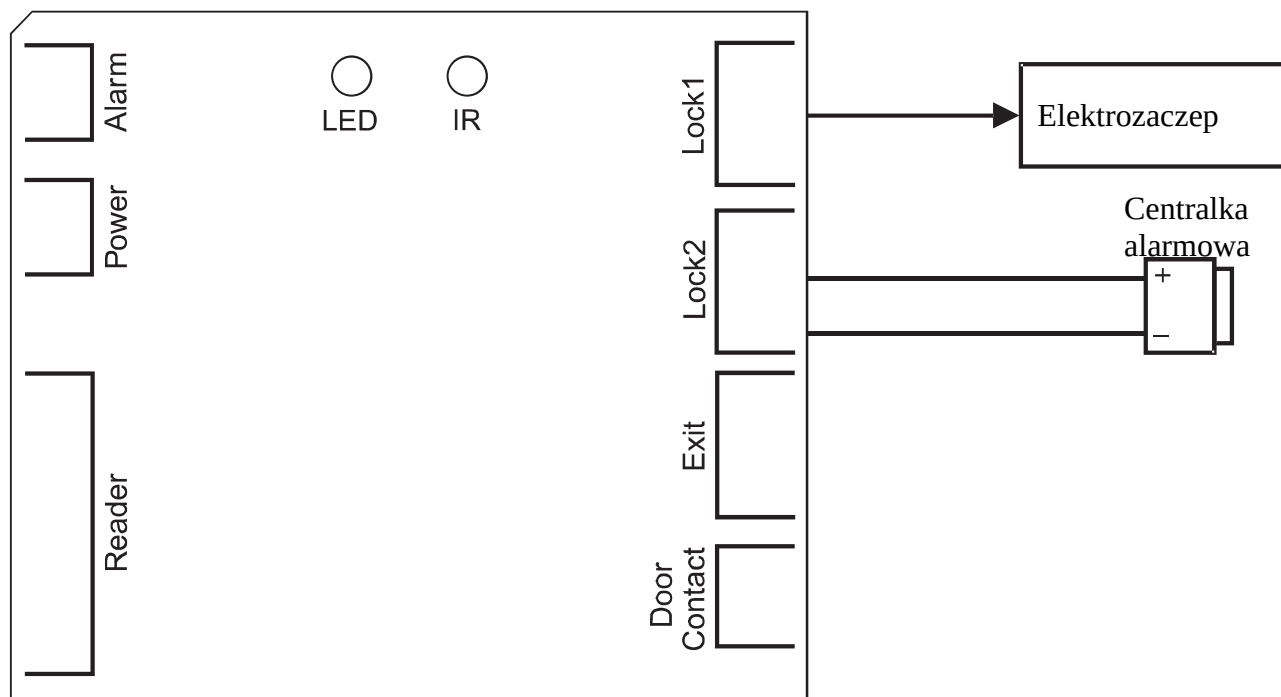
Opcje zaawansowane

Dodawanie użytkowników przymusu

Pierwszy przekaźnik należy podłączyć do elektrozaczełu, przekaźnik drugi (NO2 i COM2) do centrali alarmowej. Następnie należy dodać tą samą kartę/numer PIN/odcisk palca do obu stref.

Gdy użytkownik jest zmuszany do otwarcia drzwi może użyć karty/numeru PIN/odcisku palca przymusu, aby powiadomić ochronę o takim wymuszeniu.

Aby usunąć użytkownika przymusu należy usunąć go z obu stref.



Dodawanie autoryzowanych kart

Autoryzowane karty dają możliwość nadawania uprawnień dla każdego z użytkowników. ogółem dwie karty, z czego jedna na strefę 1 i druga na strefę 2.

Po odczytaniu autoryzowanej karty strefy 1, dioda LED na urządzeniu oraz na czytniku Wiegand błysnie czterokrotnie na zielono. Od teraz użytkownicy dodani do strefy 1 nie będą w stanie otworzyć drzwi. Ponowny odczyt autoryzowanej karty spowoduje jednokrotne błysnięcie diody LED na zielono. Od teraz użytkownicy dodani do tej strefy będą w stanie otwierać drzwi.

Po odczytaniu autoryzowanej karty strefy 2, dioda LED na urządzeniu błysnie sześciokrotnie na niebiesko, a dioda czytnika Wiegand sześciokrotnie na zielono. Od teraz użytkownicy dodani do strefy 2 nie będą w stanie otworzyć drzwi. Ponowny odczyt autoryzowanej karty spowoduje jednokrotne błysnięcie diody LED na niebiesko. Od teraz użytkownicy dodani do tej strefy będą w stanie otwierać drzwi.

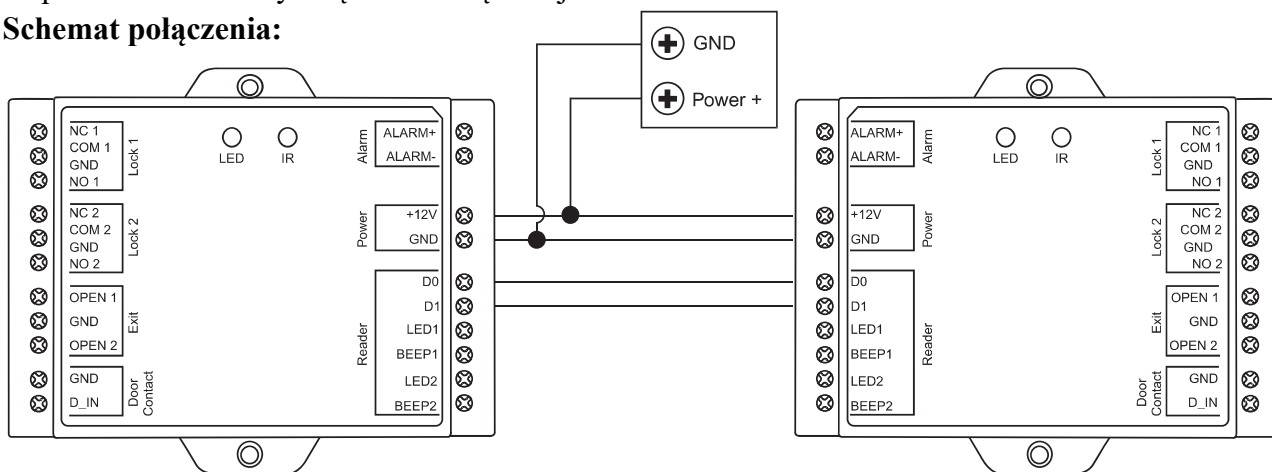
Uwaga: autoryzowane karty nie mogą być używane do otwierania drzwi.

Kroki	Kombinacja klawiszy
1. Wejść w Tryb programowania	* (kod administratora) #
2. Dodaj autoryzowaną kartę	1 2000 # (Przyłóż kartę do podłączonego czytnika) # - strefa 1 2 2100 # (Przyłóż kartę do podłączonego czytnika) # - strefa 2
3. Wyjdź z Trybu programowania	*

Przenoszenie informacji o dodanych użytkownikach

Urządzenie posiada funkcję kopiowania użytkowników z jednostki nadrzędnej do podrzędnej. Kopiowanie może odbyć się na 10 urządzeń jednocześnie.

Schemat połączenia:



Uwagi:

- (1) Oba urządzenia muszą być takie same.
- (2) Kody administratora na obu urządzeniach muszą być identyczne.
- (3) Kopiowanie użytkowników należy włączyć jedynie na jednostce nadrzędnej.
- (4) Jeśli na jednostce podrzędnej są już dodani użytkownicy, zostaną oni napisani.
- (5) Kopiowanie 2100 użytkowników trwa około 3 minut.

Kroki	Kombinacja klawiszy
1. Wejść w Tryb programowania	* (kod administratora) #
2. Włącz kopiowanie	7 9 #
Po 3 minutach dioda LED zaświeci się na zielono co oznacza, że kopiowanie przebiegło pomyślnie.	
3. Wyjdź z Trybu programowania	*