



Elektrozaczepy VIDI-AC-EZ

Szczegółowa specyfikacja

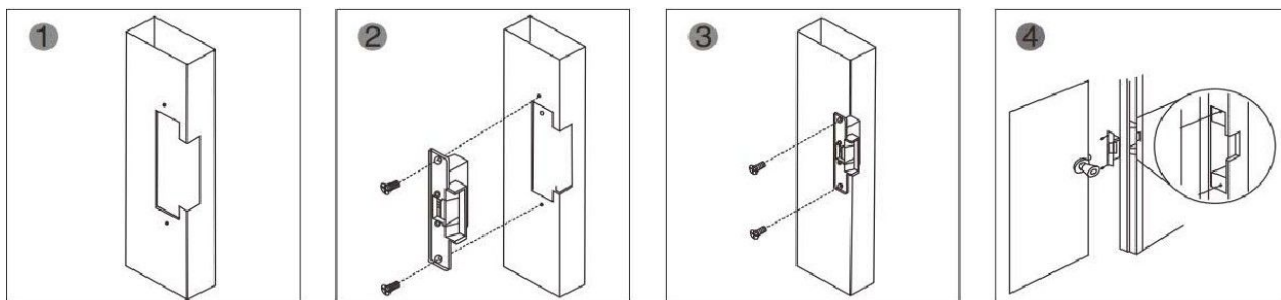
Model	Wymiary	Masa	Napięcie	Prąd	Typ	Dopuszczalny nacisk na drzwi podczas zwalniania zapadki	Dopuszczalne obciążenie drzwi działające na zaczep
VIDI-AC-EZ1	67 x 17 x 28,6 mm	0,14 kg	AC/DC 12V \leq 0,7A \leq 8,4W	700 mA	podanie napięcia otwiera zamek (NO)	20N (2 kg)	2000N (200 kg)
VIDI-AC-EZ2					podanie napięcia otwiera zamek (NO); mechaniczna pamięć otwarcia		
VIDI-AC-EZ3			AC/DC 12V \leq 0,21A \leq 2,52W	220 mA	odłączenie napięcia otwiera zamek (NC)		

Uwaga:

Dopuszczalny czas nieprzerwanej pracy dla zamków NO wynosi do 30 min

Regulacja położenia zapadki wynosi do 3 mm

Instalacja

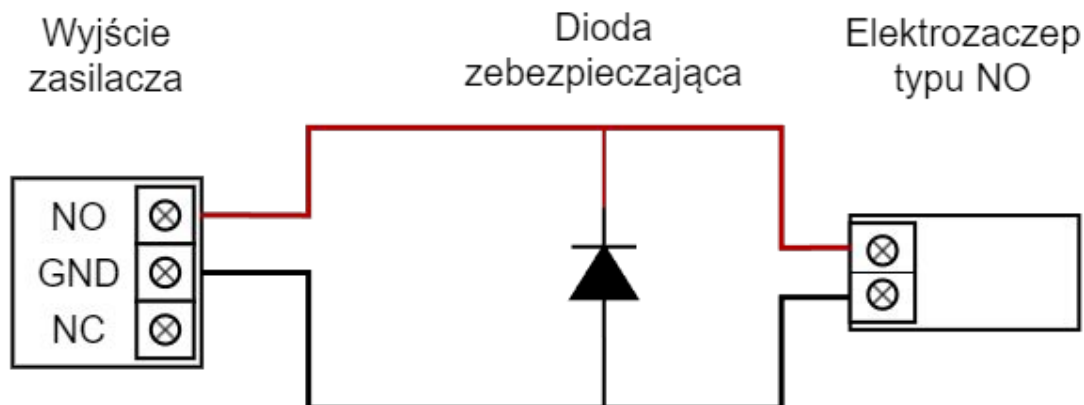


1. Należy wyciąć / przygotować otwór w ościeżnicy drzwiowej pod elektrozaczep,
2. W przygotowany otwór wkładamy elektrozaczep wcześniej go podłączając,
3. Przykręcamy elektrozaczep do ościeżnicy w solidny sposób,
4. Instalacja została zakończona.

Schemat podłączenia

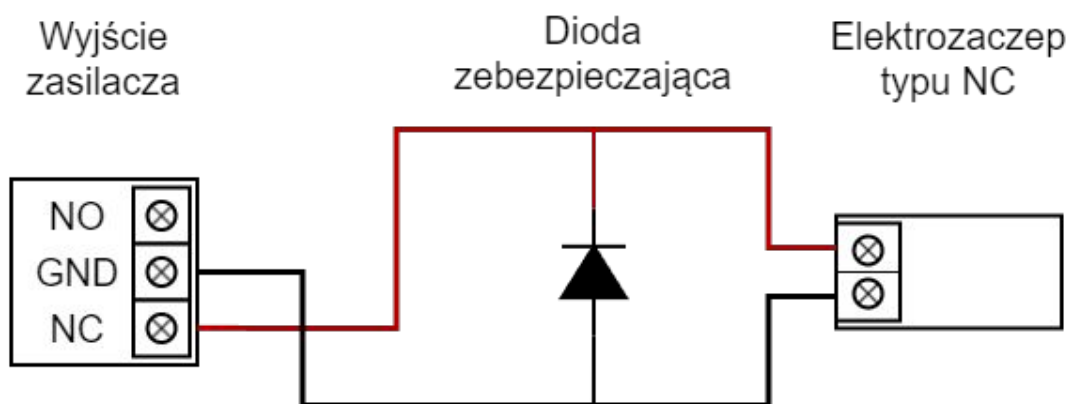
Dla zamków typu NO

W stanie spoczynku (bez zasilania) elektrozaczep jest zamknięty, a drzwi są zablokowane. Po przyłożeniu do niego napięcia elektrozaczep otwiera się, umożliwiając otworenie drzwi.



Dla zamków typu NC

W stanie spoczynku (bez zasilania) elektrozaczep jest otwarty, a drzwi można swobodnie otwierać. Po przyłożeniu do niego napięcia elektrozaczep zamyka się, blokując drzwi.



Zawarte dane i parametry produktu w karcie katalogowej mogą ulegać zmianom bez podawania przyczyny zmiany, zgodnie z aktualnymi potrzebami lub wymaganiami produktu.