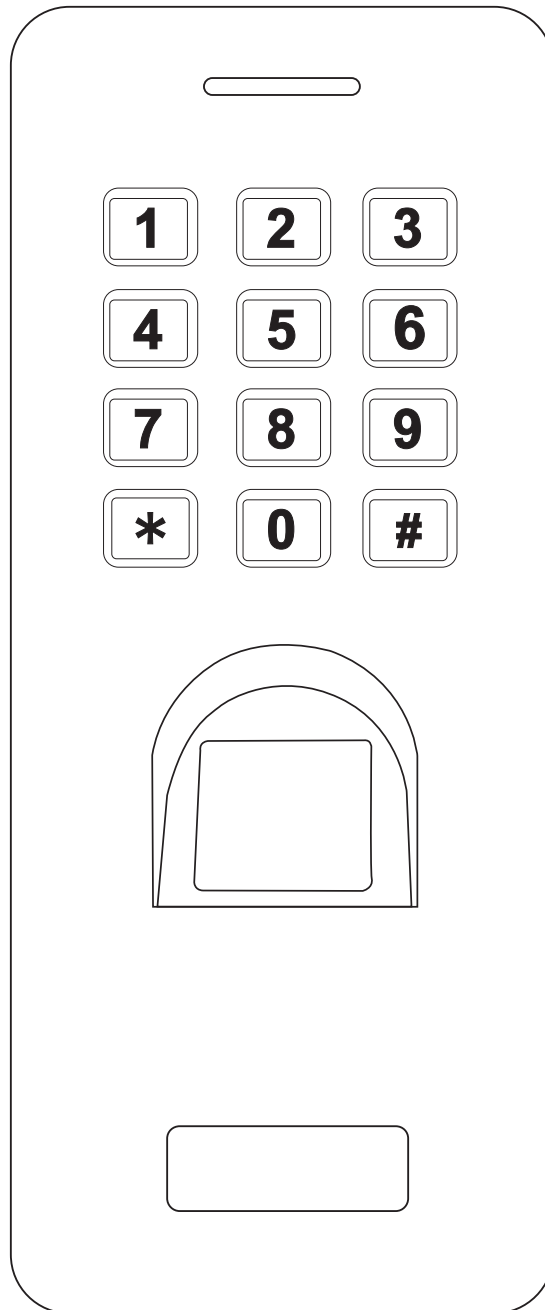


# **VIDI-AC-F007-II**

## **Kontroler dostępu z klawiaturą i czytnikiem odcisku palca**



**Instrukcja obsługi**



## **UWAGA**

Proszę zapoznać się z instrukcją obsługi zawartą w niniejszym opracowaniu, ponieważ zawiera ona ważne informacje związane z bezpieczeństwem instalowania i użytkowania urządzenia. Do obsługi urządzenia nie należy dopuszczać osób, które nie zapoznały się z instrukcją. Instrukcję należy zachować, ponieważ może być potrzebna w przyszłości. Urządzenie należy używać wyłącznie do celów określonych w niniejszej instrukcji. Producent ani dostawca nie odpowiada za straty lub zniszczenia związane z produktem, łącznie ze stratami ekonomicznymi lub niematerialnymi, stratą zysków, dochodów, danych, podczas użytkowania produktu lub innych związanych z nim produktów - pośrednią, przypadkową lub wynikłą stratą lub zniszczeniem. Zalecamy stosowanie zabezpieczeń w celu dodatkowej ochrony urządzenia przed ewentualnymi skutkami przepięć występujących w instalacjach. Zabezpieczenia przeciwprzepięciowe są skuteczną ochroną przed przypadkowym podaniem na urządzenie napięć wyższych, niż znamionowe. Uszkodzenia spowodowane podaniem napięć wyższych niż przewiduje instrukcja, nie podlegają naprawie gwarancyjnej. Do instalacji urządzenia mogą przystępować wyłącznie osoby, które posiadają odpowiednią wiedzę techniczną i doświadczenie.



## **Zagrożenia dla użytkownika**

- Wszystkie zalecenia dotyczące instalacji i korzystania z urządzenia zawarte w tej instrukcji powinny być zgodne z lokalnymi normami bezpieczeństwa instalacji elektrycznych.
- Urządzenie musi być uziemione w celu zmniejszenia zagrożenia porażeniem prądem elektrycznym.
- Producent nie przyjmuje zobowiązań oraz nie ponosi odpowiedzialności za pożary lub porażenie prądem spowodowane nieodpowiednią instalacją lub obsługą urządzenia.
- Urządzenie można używać wyłącznie po przeczytaniu i zrozumieniu niniejszej instrukcji obsługi.
- Niniejszą instrukcję obsługi należy zachować. Instrukcja obsługi musi być dostępna dla wszystkich użytkowników. Należy przestrzegać wszystkich wskazówek.
- Urządzenie przewidziane jest do celu opisanego w niniejszej instrukcji obsługi.
- Urządzenia nie mogą używać dzieci. Nie jest ono przeznaczone do zabawy.
- Nie podłączać urządzenia do zasilania przed zakończeniem montażu.



## **Zagrożenia dla urządzenia**

- Wszelkie naprawy i przeglądy urządzenia powinny być wykonywane przez wykwalifikowanych inżynierów pomocy technicznej.
- Producent nie ponosi odpowiedzialności za problemy wynikające z nieuprawnionych modyfikacji lub prób naprawy urządzenia.
- Podczas przewożenia, przechowywania i instalacji urządzenia, należy chronić je przed dużym naprężeniem, gwałtownymi drganiem lub rozpryskiwaną wodą.
- Nie narażać urządzenia na wstrząsy mechaniczne.
- Należy unikać kapania płynów na urządzenie, upewnić się, że na urządzeniu nie znajdują się zbiorniki wypełnione płynem, i zapobiec wyciekom płynu.

- Nie narażać urządzenia na bezpośrednie działanie promieni słonecznych, o ile nie jest do tego przystosowane .
- Prosimy o nieinstalowanie urządzenia w miejscu zakurzonym lub zadymionym.
- Prosimy o instalację urządzenia w dobrze wentylowanym miejscu, nie wolno blokować otworów wentylacyjnych urządzenia.
- Urządzenie może być naprawiane wyłącznie w autoryzowanych punktach serwisowych. W przeciwnym razie następuje utrata gwarancji.
- Przenośne i mobilne urządzenia komunikacyjne pracujące na wysokich częstotliwościach mogą zakłócać działanie urządzenia.
- Prosimy o transport, użytkowanie i konserwację urządzenia przy dozwolonych warunkach wilgotności i temperatury.
- Prosimy nie demontować obudowy podczas pracy urządzenia.
- Przed podłączeniem urządzenia do zasilania należy sprawdzić, czy dostarczane napięcie jest zgodne ze znamionowym napięciem podanym w instrukcji.



### **Wskazówki dotyczące postępowania z bateriami**

- Jeśli dojdzie do kontaktu elektrolitu ze skórą lub oczami, należy przemyć dane miejsce wodą i skontaktować się z lekarzem.
- Istnieje niebezpieczeństwo połknięcia! Małe dzieci mogłyby połknąć baterie i się nimi udusić. Dlatego baterie należy przechowywać w miejscach niedostępnych dla dzieci.
- Należy zwrócić uwagę na znak polaryzacji plus (+) i minus (-).
- Jeśli z baterii wyciekł elektrolit, należy założyć rękawice ochronne i wyczyścić przegrodę na baterie suchą szmatką.
- Baterie należy chronić przed nadmiernym działaniem wysokiej temperatury.
- Zagrożenie wybuchem! Nie wrzucać baterii do ognia.
- Nie wolno ładować ani zwierać baterii.
- W przypadku niekorzystania z urządzenia przez dłuższy czas wyjąć baterie z przegrody.
- Należy używać tylko tego samego lub równoważnego typu baterii.
- Zawsze należy wymieniać jednocześnie wszystkie baterie.
- Nie należy używać akumulatorów!
- Nie wolno rozmontowywać, otwierać ani rozdrabniać baterii.



### **Utylizacja**

- Oznaczenie przekreślonego kosza wskazuje, że produktu tego nie można wyrzucać razem z innymi odpadami z gospodarstwa domowego w całej UE.
- W celu uniknięcia ewentualnego zagrożenia dla środowiska naturalnego lub zdrowia spowodowanego niekontrolowanym składowaniem odpadów, należy go przekazać do recyklingu propagując tym samym zrównoważone wykorzystanie zasobów naturalnych.
- Aby zwrócić zużyty produkt, należy skorzystać z systemu odbioru i składowania tego typu sprzętu lub skontaktować się ze sprzedawcą, u którego został on kupiony. Zostanie on wówczas poddany przyjaznemu dla środowiska recyklingowi.

## Spis treści

Wprowadzenie.....	3
Cechy kluczowe.....	3
Specyfikacja.....	4
Instalacja.....	5
Okablowanie.....	5
Kontrolka LED i powiadomienia dźwiękowe.....	6
Schemat połączenia.....	6
Wspólne zasilanie:.....	6
Uwaga: Wymagana jest instalacja diody 1N4004 lub jej odpowiednika, gdy używane jest wspólne zasilanie. W przeciwnym przypadku urządzenie może zostać uszkodzone. (1N4004 jest dostarczona w opakowaniu).....	6
Programowanie.....	8
Informacje ogólne.....	8
Zmiana kodu administratora.....	8
Dodawanie użytkowników z odciskiem palca po auto ID.....	8
Dodawanie użytkowników z odciskiem palca oraz określonym ID.....	8
Dodawanie użytkowników z numerem PIN i określonym ID.....	9
Wskazówki dotyczące bezpieczeństwa numeru PIN:.....	9
Działanie autoryzowanych numerów PIN/odcisków palca.....	9
Wykorzystanie odcisków palca typu Master.....	10
Zmiana konfiguracji przekaźnika.....	10
Zmiana Trybu dostępu.....	10
Ustawienia alarmu.....	11
Alarm niepowodzenia odczytu.....	11
Ustawienia detekcji otwartych drzwi (DOTL).....	11
Ustawienia detekcji siłowego otwarcia drzwi.....	11
Ustawienia brzęczyka.....	12
Informacje o użytkowaniu oraz Przywracanie ustawień fabrycznych.....	12
Łączenie z innym urządzeniem.....	13
Schemat podłączenia.....	13
Ustawienie formatu Wiegand.....	13
Zmiana ID urządzenia.....	14
Śluza.....	15
Schemat połączenia:.....	15
VIDI-AC-F007-II – Skrócona instrukcja.....	16

# Wprowadzenie

---

VIDI-AC-F007-II jest samodzielnym kontrolerem dostępu ze zintegrowaną klawiaturą i czytnikiem odcisku palca. Metalowa obudowa i wodoodporność z klasą szczelności IP66 sprawiają, że urządzenie pracuje stabilnie i nieprzerwanie w każdych warunkach zarówno wewnątrz budynku jak i na zewnątrz.

Kontroler wspiera do 1000 użytkowników z odciskiem palca oraz do 2000 z numerem PIN. Dodatkowo urządzenie posiada 24~44 bitowe wyjście Wiegand, dzięki czemu może służyć jako czytnik kart w połączeniu z kontrolerami firm trzecich. VIDI-AC-F007-II posiada różne tryby działania: dostęp za pomocą odcisku palca/PIN/wiele użytkowników. Dodatkowe funkcje kontrolera: podłączenie do alarmu firm trzecich, podłączenie do czujki otwarcia drzwi, podłączenie do przycisku wyjścia.

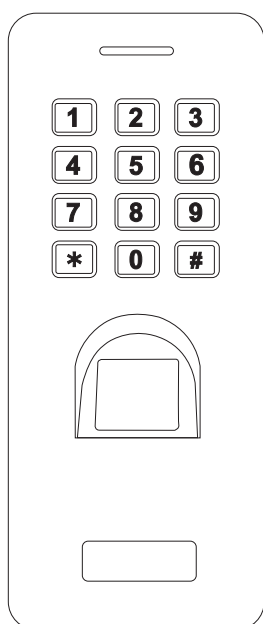
## Cechy kluczowe

- Wodoodporność, IP66
- Metalowa obudowa, wandaloodporna
- Jeden w pełni konfigurowalny przekaźnik
- 1000 użytkowników z odciskiem palca, 2000 z numerem PIN
- Wyjście 24~44 bitowe Wiegand
- Tryb autonomiczny lub łączony
- Dostęp za pomocą wielu numerów PIN/odcisk wielu palcy
- Autoryzowani użytkownicy
- Tryb służby
- Tryb mono i bi stabilny
- Alarm sabotażowy
- Wielokolorowa dioda LED stanu urządzenia
- Integracja z alarmem i zewnętrznym brzęczykiem

## Specyfikacja

<b>Ilość użytkowników</b> Z odciskiem palca Z numerem PIN	<b>3000</b> 1000 2000
<b>Zasilanie</b> Tryb czuwania Tryb działania	<b>12V DC ±10%</b> ≤45mA ≤150mA
<b>Czytnik odcisku palca</b> Czułość Czas odczytu FAR FRR	<b>Moduł optyczny</b> 500DPI ≤1s ≤0,01% ≤0,1%
<b>Numer PIN</b>	<b>4~6 cyfr</b>
<b>Okablowanie</b>	<b>Wyjście przekaźnikowe, przycisk DOTL, alarm, wyjście Wiegand</b>
<b>Przełącznik</b> Dostosowanie czasu otwarcia Dostosowanie czasu alarmu Obciążenie przekaźnika Obciążenie wyjścia alarmowego	<b>Jeden (NO, NC, Common)</b> 0-99 sekund (domyślnie 5) 0-3 minuty (domyślnie 1) maks. 2A maks. 5A
<b>Interfejs Wiegand</b>	<b>24~44 bit na wyjściu (domyślnie 26)</b>
<b>Warunki pracy</b> Temperatura Wilgotność	<b>Na zewnątrz</b> -30°C~60°C 20%~90%
<b>Ogólne</b> Wykończenie Wymiary Waga Waga z opakowaniem	<b>Stop cynku</b> lakierowany proszkowo 137x58x26(dł/szer/wys) 400g 500g

### Zawartość opakowania




Kontroler

 Dioda IN4004

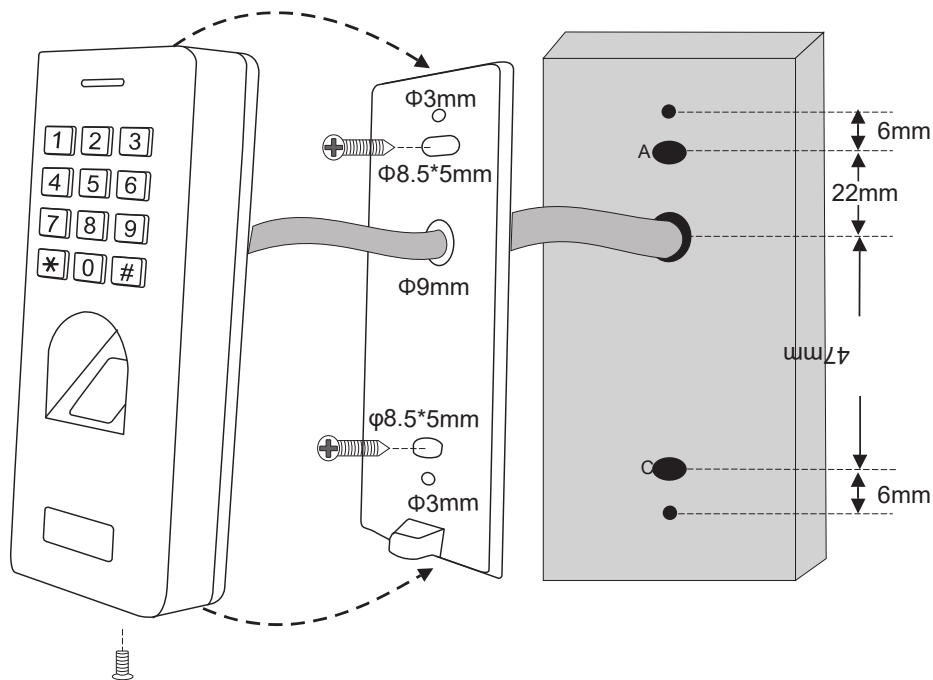
 Kołki montażowe

 Wkręty

 Kluczyk

# Instalacja

- Zdejmij tylną pokrywę z urządzenia
- Zrób dwa otwory (A, C) w ścianie na kołki i jeden na kabel
- Włóż kołki w otwory (A, C)
- Przykręć tylną pokrywę za pomocą wkrętów do ściany
- Przełóż kabel urządzenia przez otwór (B)
- Przykręć urządzenie do tylnej pokrywy



## Okablowanie

Kolor	Funkcja	Opis
<b>Tryb autonomiczny</b>		
Czerwony	12V DC	Zasilanie + (12V DC)
Czarny	GND	Masa
Niebieski	NO	Wyjście NO przekaźnika
Purpurowy	COM	Wyjście COM przekaźnika
Pomarańczowy	NC	Wyjście NC przekaźnika
Żółty	OPEN	Przycisk otwarcia
<b>Tryb Wiegand</b>		
Zielony	Data 0	Wyjście Wiegand 0
Biały	Data 1	Wyjście Wiegand 1
<b>Dodatkowe funkcje wejścia/wyjścia</b>		
Szary	Alarm output	Złącze “-” alarmu
Brązowy	Contact input	Czujka otwarcia drzwi (NC)

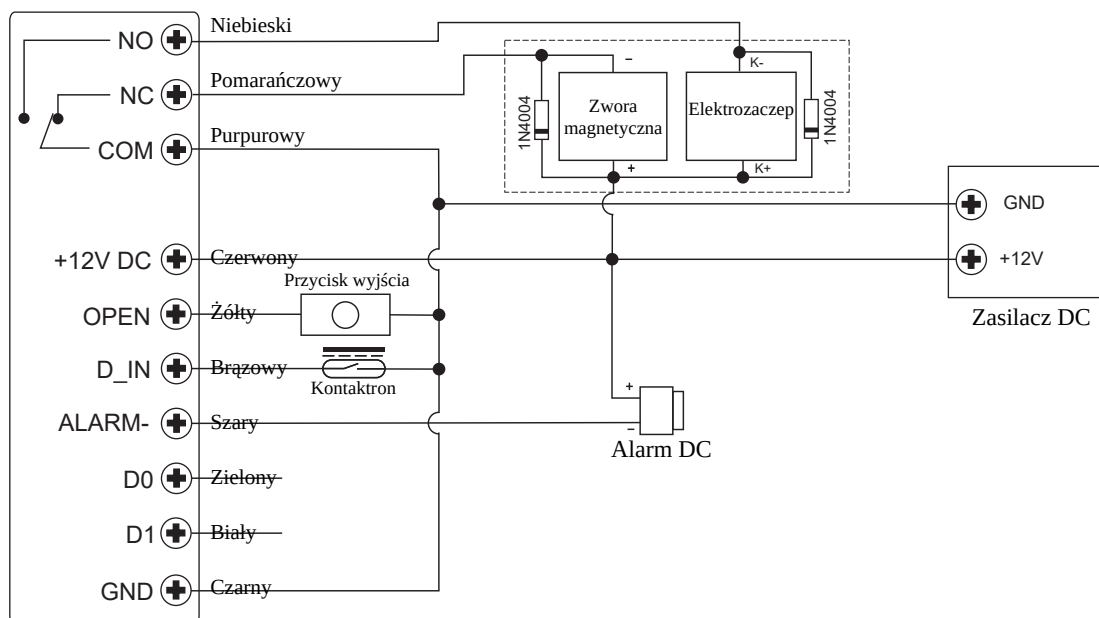
## Kontrolka LED i powiadomienia dźwiękowe

Operacja	LED	Dioda czytnika odcisku palca	Brzęczyk
Czuwanie	świeci na czerwono	Wył.	-
Wejście w tryb programowania	błyśka na czerwono	Wył.	pojedynczy „Beep”
W trybie programowania	świeci na pomarańczowo	-	pojedynczy „Beep”
Błąd operacji	-	-	3x „Beep”
Wyjście z trybu programowania	świeci na czerwono		pojedynczy „Beep”
Otwarcie zamka/elektrozaczepu	świeci na zielono	Wył.	pojedynczy „Beep”
Alarm	błyśka szybko na czerwono	Wył.	powtarzający się „Beep”

## Schemat połączenia

**Zamek 1:** Elektrozaczep lub kontroler drzwi/bramy

**Zamek 2:** Zwora magnetyczna

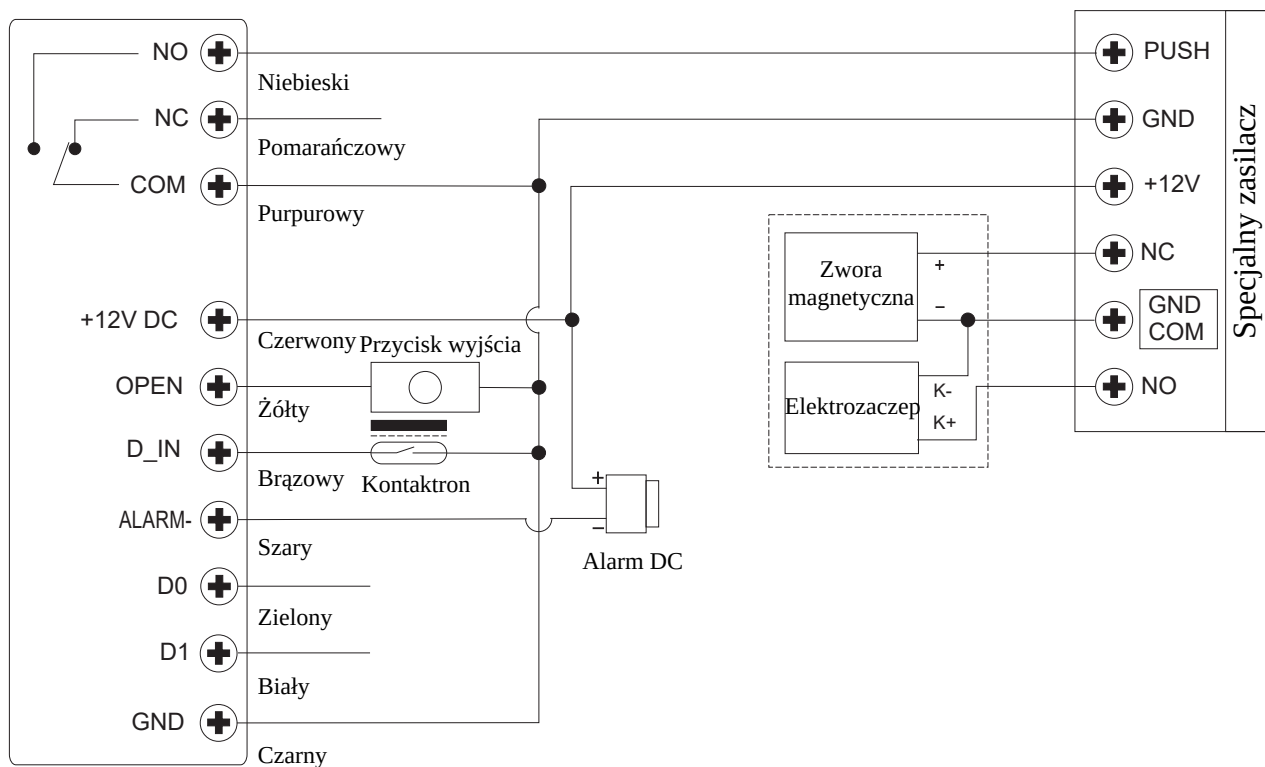


**Wspólne zasilanie:**

**Uwaga:** Wymagana jest instalacja diody 1N4004 lub jej odpowiednika, gdy używane jest wspólne zasilanie. W przeciwnym przypadku urządzenie może zostać uszkodzone. (1N4004 jest dostarczona w opakowaniu)



## Zasilanie poprzez kontroler dostępu:



Łączenie urządzeń: Proszę zapoznać się z instrukcją dotyczącą łączenia z innym urządzeniem na stronie .

# Programowanie

## Informacje ogólne

- **Numer ID użytkownika:** dodaj numer ID użytkownika do karty dostępowej/kodu PIN, aby móc później namierzyć odpowiedniego użytkownika. Numery ID podstawowych użytkowników mogą być dowolnymi liczbami od 1~3000.

**WAŻNE:** Numery ID użytkowników nie mogą być poprzedzane zerami. Zapis ID użytkownika ma kluczowe znaczenie. Modyfikacje użytkownika wymagają podania jego ID.

**Wskazówka:** numery ID 999 i 1000 są zarezerwowane dla autoryzowanych odcisków palca.

numery ID 2999 i 3000 są zarezerwowane dla autoryzowanych numerów PIN.

- **Numer PIN:** dowolna liczba 4~6 cyfrowa.

## Zmiana kodu administratora

Kroki	Kombinacja klawiszy
1. Wejdź w Tryb programowania.	* (kod administratora) #
2. Zaktualizuj kod administratora.	<b>0 (nowy kod administratora) # (powtórz nowy kod administratora) #</b> (Kod administratora składa się z dowolnych 6 cyfr.)
3. Wyjdź z Trybu programowania.	*

## Dodawanie użytkowników z odciskiem palca po auto ID

(Urządzenie automatycznie przypisuje pierwsze wolne ID do użytkownika z przedziału 1~1000.)

Kroki	Kombinacja klawiszy
1. Wejdź w Tryb programowania.	* (kod administratora) #
2. Dodawanie odcisku palca	<b>1 (Przyłóż palec) (Ponownie przyłóż palec) #</b> Odciski palca można dodawać jedna po drugiej.
3. Wyjdź z Trybu programowania.	*

## Dodawanie użytkowników z odciskiem palca oraz określonym ID

(Administrator nadaje ID użytkownika z zakresu 1~1000 do odcisku palca.)

Kroki	Kombinacja klawiszy
1. Wejdź w Tryb programowania.	* (kod administratora) #
2. Dodawanie odcisku palca	<b>1 (ID użytkownika) # (Przyłóż palec)</b> <b>(Ponownie przyłóż palec) #</b> Odciski palca można dodawać jeden po drugim
3. Wyjdź z Trybu programowania	*

## Dodawanie użytkowników z numerem PIN i określonym ID

(Administrator nadaje ID użytkownika z zakresu 1001~3000 do numeru PIN.)

Kroki	Kombinacja klawiszy
1. Wejdź w Tryb programowania	* (kod administratora) #
2. Dodawanie numeru PIN z określonym ID	1 (ID użytkownika) # (PIN) # Numerem PIN może być dowolna liczba 4~6 cyfrowa.
3. Wyjdź	*

### Wskazówki dotyczące bezpieczeństwa numeru PIN:

Dla zwiększenia bezpieczeństwa dodano funkcję ukrywania numeru PIN użytkownika poprzez dodawanie kolejnych cyfr do PINu. (Maks. 10 z numerem PIN)

Przykład:

Można wpisać PIN w formie \*(654321)\* lub \*(654321)  
(„\*” jest dowolną cyfrą z zakresu 0~9)

Gdy długość numeru PIN jest mniejsza niż 6 cyfr, dodaj na jego początku lub końcu zera, tak aby całkowita długość tego numeru była 6 cyfrowa.

### Działanie autoryzowanych numerów PIN/odcisków palca

W trybie autonomicznym wprowadź autoryzowany numer PIN# lub autoryzowany odcisk palca. Dioda LED błysnie 4 razy na czerwono oraz urządzenie wyda długi dźwięk typu „Beep”. Wszyscy dodani użytkownicy nie będą w stanie otworzyć drzwi, a urządzenie wyda trzykrotny dźwięk typu „Beep” (przycisk otwarcia nadal będzie dostępny). Wprowadź ponownie autoryzowany numer PIN# lub autoryzowany odcisk palca. Dioda LED błysnie 4 razy na zielono oraz urządzenie wyda długi dźwięk typu „Beep”. Dodani użytkownicy będą mogli ponownie otwierać drzwi.

### Usuwanie użytkowników

Kroki	Kombinacja klawiszy
1. Wejdź w Tryb programowania	* (kod administratora) #
<b>Usuwanie podstawowego użytkownika</b>	
2. Usuwanie odcisku palca: poprzez odcisk palca  <b>lub</b>	<b>2 (Przyłóż palec)</b> Karty mogą być usuwane jedna po drugiej.
2. Usuwanie odcisku palca/numeru PIN: z wykorzystaniem ID użytkownika  <b>lub</b>	<b>2 (ID użytkownika) #</b>  <b>2 (Wpisz 8/10 cyfrowy numer karty) #</b>
2. Usuwanie wszystkich użytkowników	<b>2 (kod administratora) #</b>
3. Wyjdź z Trybu programowania	*

## Wykorzystanie odcisków palca typu Master

(Przejdź do strony nr [12](#), aby zresetować urządzenie do ustawień fabrycznych oraz dodać dodać odcisk palca typu Master)

Wykorzystanie odcisku palca typu Master do dodawania i usuwania podstawowych użytkowników z odciskiem palca (niezgodne z użytkownikami z numerem PIN)	
Dodawanie użytkownika z odciskiem palca	1. Przyłóż palec typu Master Add 2. Przyłóż dwukrotnie palec podstawowego użytkownika 3. Przyłóż palec typu Master Add
Usuwanie użytkownika z odciskiem palca	1. Przyłóż palec typu Master Delete 2. Przyłóż dwukrotnie palec podstawowego użytkownika 3. Przyłóż palec typu Master Delete

## Zmiana konfiguracji przekaźnika

Zmiana konfiguracji przekaźnika powoduje zmianę jego zachowania po aktywacji.

Kroki	Kombinacja klawiszy
1. Wejdź w Tryb programowania	* <b>(kod administratora) #</b>
2. Tryb monostabilny	<b>3 (1-99) #</b> ( <i>Domyślnie</i> ) Czas otwarcia przekaźnika musi być w zakresie 1~99. (1 to 50ms.) ( <i>Domyślnie 5s.</i> )
<b>OR</b>	
2. Tryb bistabilny	<b>3 0 #</b> Ustawia przekaźnik w stanie wł./wył.
3. Wyjdź z Trybu programowania	*

## Zmiana Trybu dostępu

Dla trybu wielu numerów PIN/wielu odcisków palca odstęp czasu wpisania numeru PIN/przyłożenia palca nie może przekroczyć 5s. W przeciwnym przypadku urządzenie przejdzie automatycznie w tryb czuwania. Ten sam numer PIN lub odcisk palca nie może być powtórnie używany, w przeciwnym przypadku urządzenie przejdzie w tryb czuwania.

Kroki	Kombinacja klawiszy
1. Wejdź w Tryb programowania	* <b>(kod administratora) #</b>
2. Dostęp za pomocą numeru PIN	<b>4 0 #</b>
<b>lub</b>	
2. Dostęp za pomocą odcisku palca	<b>4 1 #</b>
<b>lub</b>	
2. Dostęp za pomocą numeru PIN lub odcisku palca	<b>4 2 #</b>
<b>lub</b>	
2. Wiele numerów PIN/wiele odcisków palca	<b>4 3 (2~9) #</b>
3. Wyjdź z Trybu programowania	*

## Ustawienia alarmu

Kroki	Kombinacja klawiszy
1. Wejdź w Tryb programowania	* (kod administratora) #
2. Wyłącz alarm <b>lub</b> 2. Włącz alarm	5 0 #  5 (1~3) # (Domyślnie 1 minuta)
3. Wyjdź z Trybu programowania	*

## Alarm niepowodzenia odczytu

Alarm niepowodzenia odczytu włączy się po 10-krotnym niepoprawnym odczytaniu karty (domyślnie wyłączone). Urządzenie można skonfigurować tak, że będzie niedostępne przez 10 min po uruchomieniu takiego alarmu, a jego wyłączenie może nastąpić po odczycie prawidłowego numeru PIN lub odcisku palca.

Kroki	Kombinacja klawiszy
1. Wejdź w tryb programowania	* (kod administratora) #
2. Wyłączenie alarmu niepowodzenia odczytu <b>lub</b> 2. Włączenie alarmu niepowodzenia odczytu	5 4 # (Domyślnie)  5 5 # Urządzenie zostanie zablokowane na 10 min
<b>lub</b> 2. Włączenie alarmu niepowodzenia odczytu (Alarm)	5 6 # Wprowadź kod administratora# lub prawidłowy PIN/odcisk palca, aby wyłączyć
3. Wyjdź z Trybu programowania	*

## Ustawienia detekcji otwartych drzwi (DOTL)

Funkcja wymaga zastosowania dodatkowego czujnika np. kontaktronu.

Jeśli drzwi zostały otwarte za pomocą numeru PIN lub odcisku palca, ale nie zostały zamknięte po upływie 1 minuty od otwarcia, brzęczyk urządzenia przypomni o konieczności zamknięcia drzwi. Dźwięk z brzęczyka można wyłączyć poprzez zamknięcie drzwi, wpisanie numeru PIN/przyłożenie palca. Powiadomienie uruchomi się ponownie po upływie 1 minuty.

## Ustawienia detekcji siłowego otwarcia drzwi

Funkcja wymaga zastosowania dodatkowego czujnika np. kontaktronu.

Jeśli drzwi zostały otwarte siłą, brzęczyk oraz zewnętrzny alarm (jeśli takowy został zamontowany i podłączony) zostaną wyzwolone. Aby anulować taki alarm należy wpisać dodany numer PIN/przyłożyć dodany palec. Funkcja uruchomi się ponownie po upływie czasu ustalonego przy czasie alarmu.

Kroki	Kombinacja klawiszy
1. Wejdź w tryb programowania	* (kod administratora) #
2. Wyłączenie alarmu wykrywania otwartych drzwi <b>lub</b> 2. Włączenie alarmu wykrywania otwartych drzwi	6 0 # (Domyślnie)  6 1 #
3. Wyjdź z Trybu programowania	*

## Ustawienia brzęczyka

Kroki	Kombinacja klawiszy
1. Wejść w tryb programowania	* (kod administratora) #
2. Wyłączenie brzęczyka <b>lub</b> 2. Włączenie brzęczyka	6 4 #  6 1 # ( <i>Domyślnie</i> )
3. Wyjść z Trybu programowania	*

## Informacje o użytkowaniu oraz Przywracanie ustawień

### fabrycznych

- Otwieranie drzwi: Przyłóż dodany palec lub wpisz dodany numer PIN
- Otwieranie drzwi za pomocą funkcji wiele numerów PIN/wiele odcisków palca: wprowadź kilka poprawnych numerów PIN/ przyłóż kilka dodanych odcisków palcy w ciągu 5s.
- Wyłączanie alarmu: Przyłóż dodany palec/wpisz dodany numer PIN lub wpisz kod administratora #.
- Przywracanie ustawień domyślnych i dodawanie palcy typu „Master”: wyłącz urządzenie, wciśnij i przytrzymaj przycisk wyjścia i włącz urządzenie. Urządzenie wyda dwa sygnały dźwiękowe „Beep”, a dioda LED zacznie świecić na pomarańczowo. Zwolnij przycisk wyjścia. Oznacza to, że urządzenie jest w trybie dodawania palcy typu Master. Pierwszy z przyłożonych palcy będzie pełnić rolę Master Add (przyłóż palec raz), a drugi Master Delete. Urządzenie pozostanie w tym trybie przez 30 sekund, po upływie tego czasu dioda LED zaświeci się na czerwono. Oznacza to że dodawanie palcy typu master oraz przywracanie domyślnych ustawień zakończyło się powodzeniem.

#### Uwagi:

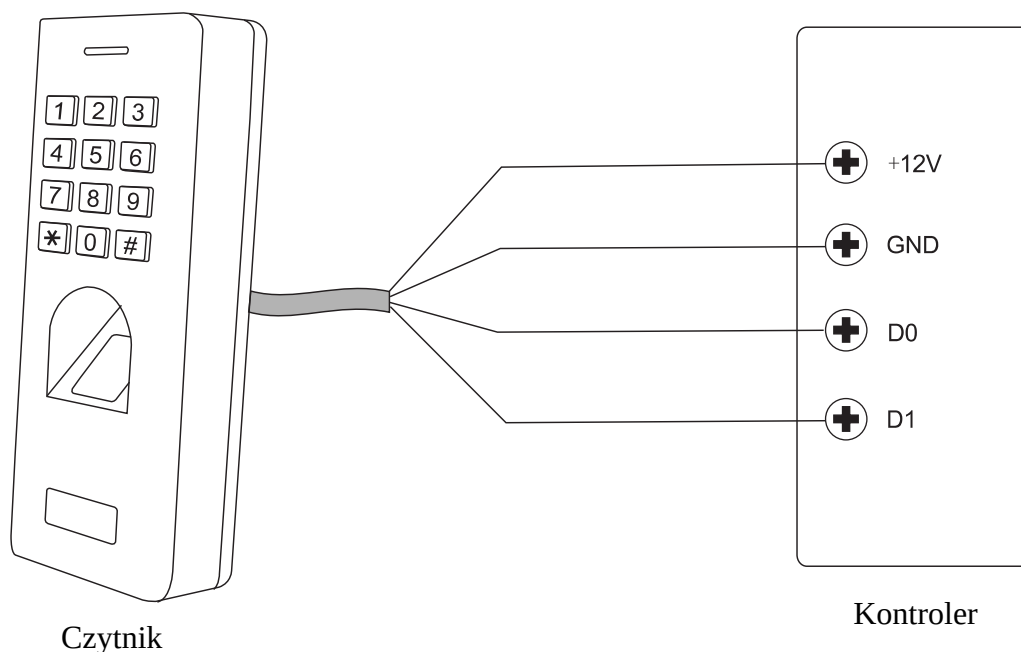
- ① Jeśli nie jest dodany żaden palec typu “Master” , należy przytrzymać przycisk wyjścia przez co najmniej 30s.
- ② Przywrócenie ustawień fabrycznych nie spowoduje usunięcia informacji o dodanych użytkownikach.

# Łączenie z innym urządzeniem

VIDI-AC-F007-II może pracować jako czytnik Wiegand dla innego urządzenia. Poniższe operacje dotyczą dodawania odcisku palca.

1. Dodaj odcisk palca do urządzenia (patrz strona 8).
2. Dodany odcisk palca spowoduje dodanie na drugim urządzeniu wirtualnej karty dostępu z identycznym ID jak odcisk palca.

## Schemat podłączenia



## Ustawienie formatu Wiegand

Proszę ustawić format wejścia Wiegand zgodnie z wyjściem czytnika zewnętrznego.

Kroki	Kombinacja klawiszy
1. Wejść w Tryb programowania	* (kod administratora) #
2. Ustaw format Wiegand <b>lub</b> Wyłącz wyjście Wiegand	8 (26~44) # (Domyślnie 26bit) 8 0 #
4 bitowy format wyjściowy PIN	8 4 # (Domyślnie)
8 bitowy format wyjściowy PIN	8 8 #
10 bitowy format wyjściowy PIN (Wirtualny numer karty)	8 10 #
3. Wyjdź z Trybu programowania	*

## Zmiana ID urządzenia

Kroki	Kombinacja klawiszy
1. Wejść w tryb programowania	* (kod administratora) #
2. Zmień ID urządzenia	7 (0~255) # (Domyślnie 0)
3. Wyjdź z Trybu programowania	*

Jeśli używasz VIDI-AC-F007-II jako czytnika Wiegand, ustaw ID tego urządzenia w celu rozpoznania. jeśli przyłożysz dodany palec lub wpiszesz dodany numer PIN, urządzenie wyśle komendę karty wirtualnej do drugiego urządzenia w formacie wyjściowym Wiegand 26.

**Uwaga:** gdy jest potrzeba ustawić ID urządzenia, format Wiegand należy ustawić na 26bitowy, a format wyjściowy PIN na 10bitowy numer karty wirtualnej.

Format transmisji

1. Format transmisji odcisku palca

ID urządzenia + ID użytkownika

Przykład:

ID urządzenia: 255

ID użytkownika: 3

Format wyjściowy będzie postaci: 255, 00003

2. Format transmisji klawiatury

Urządzenie prześle dane PIN po wciśnięciu klawisza „#”

Przykład:

ID urządzenia: 255

Numer PIN: 5555 (4 cyfrowy numer PIN)

Wpisz 5555 #, format wyjściowy będzie postaci: 255, 05555

W przypadku, gdy numer PIN jest 5 lub 6 cyfrowy, ID urządzenia nie jest transmitowane.

Przykład:

Numer PIN: 55555 (5 cyfrowy numer PIN)

Wpisz 55555#, format wyjściowy będzie postaci: 000,55555

Numer PIN: 555555 (6 cyfrowy numer PIN)

Wpisz 555555#, format wyjściowy będzie postaci: 005,55555

**Uwaga:** gdy odcisk palca nie jest dodany do urządzenia, urządzenie nie wysyła danych. W przypadku numeru PIN wpisanie dodanego jak i niedodanego numeru PIN powoduje wysyłanie danych.



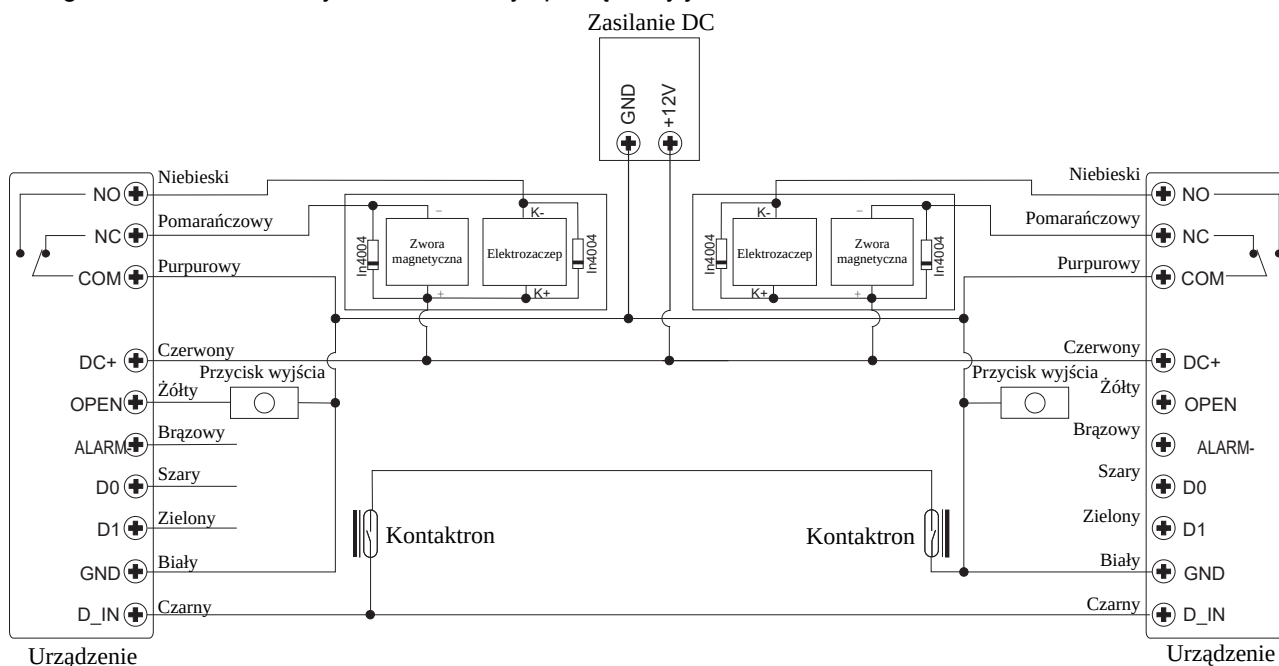
# Zastosowanie zaawansowane

## Śluza

VIDI-AC-F007-II posiada funkcję śluzy. Składa się ona z dwóch urządzeń dla dwojga drzwi. Taka kombinacja urządzeń stosowana jest w miejscach, gdzie obowiązuje podwyższony poziom bezpieczeństwa.

### Schemat połączenia:

Uwaga: Kontakttron musi być zainstalowany i podłączony jak na schemacie.



Nazwijmy oba urządzenia jako "A" i "B" odpowiednio dla drzwi "1" i "2".

### Krok 1:

Dodaj użytkowników na urządzeniu A ([patrz strona 8](#))

### Krok 2:

Ustaw oba urządzenia w trybie śluzy

Kroki	Kombinacja klawiszy
1. Wejść w Tryb programowania	* (kod administratora) #
2. Wył. tryb śluzy	<b>6 2 #</b> (Domyślnie)
<b>lub</b>	
2. Wł. tryb śluzy	<b>6 3 #</b>
3. Wyjdź z Trybu programowania	*

Tryb śluzy został skonfigurowany.

Otwarcie dodaną kartą/numerem PIN drzwi "2" urządzeniem "B" jest możliwe wyłącznie, gdy drzwi "1" zostały zamknięte.

Otwarcie dodaną kartą/numerem PIN drzwi "1" urządzeniem "A" jest możliwe wyłącznie, gdy drzwi "2" zostały zamknięte.

## VIDI-AC-F007-II – Skrócona instrukcja

Opis funkcji	Kombinacja klawiszy
Wejście w Tryb programowania	* - <b>123456</b> - # <i>Teraz możesz zmienić konfigurację urządzenia (123456 jest domyślnym kodem administratora)</i>
Zmiana kodu administratora	<b>0</b> – nowy kod - # - powtórz nowy kod - # <i>(Długość: 6 cyfr)</i>
Dodanie karty użytkownika	<b>1- przyłóż palec – ponownie przyłóż palec - #</b> <i>(Możliwe jest ciągłe dodawanie odcisku palcy)</i>
Dodanie numeru PIN użytkownika	<b>1- ID użytkownika - # - PIN - #</b>
Usuwanie użytkownika	<b>2 – palec - #</b> dla odcisków palcy <b>2 – ID użytkownika - #</b> dla numerów PIN <i>(Możliwe jest usuwanie użytkowników s sposób ciągły)</i>
Wyjście z Trybu programowania	*
<b>Jak otwierać drzwi</b>	
Kartą	Przyłóż palec
Numerem PIN	Wpisz PIN #