



ViDi-AC-ZR1 Zamek ryglowy 1200kg DC12/24V NO

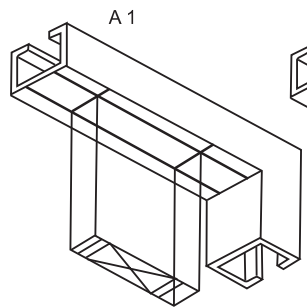
Szczegółowa specyfikacja

Parametr	Sposób blokady	Wymiary zamka	Wymiary płyty	Śruba	Napięcie	Prąd rozruchowy	Prąd podtrzymania	Typ cewki	Opóźnienie czasowe	Automatyczna blokada	Wskaźnik LED	Wyjście sygnału	Siła trzymania	Żywotność	Temperatura pracy	Wilgotność pracy
Opis	NO – bezpieczny w przypadku awarii, zablokowany po podaniu zasilania	125 × 25 × 32 (mm), stop cynkowy	175 × 25 × 3 (mm), stal nierdzewna 304	16 mm średnicy, stal nierdzewna 304	DC 12V-24V	1 A	110 mA	Cewka miedziana	0/3/6 sekund	6 sekund (nie należy otwierać drzwi po odblokowaniu, automatycznie zablokują się ponownie)	Zielony/czerwony	Brak	1200 kg	Min. 500 000, maks. 2 500 000 otwarzeń	10 ~ +55°C °C	0 ~ 90% (Bez kondensacji)

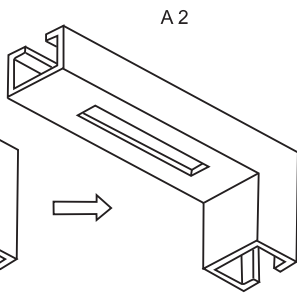
V1.04.2024

Poniżej znajdują się wymiary do montażu.

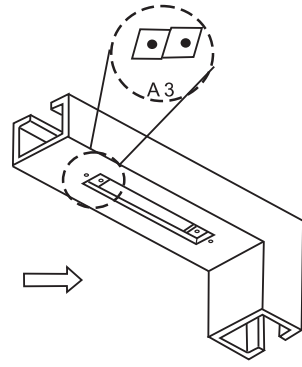
	A	B	C	D	E
Standard	177	26	12	91	26



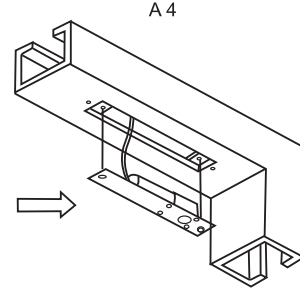
Umieść szablon korpusu zamka tak, aby pasował do linii środkowej ościeżnicy.



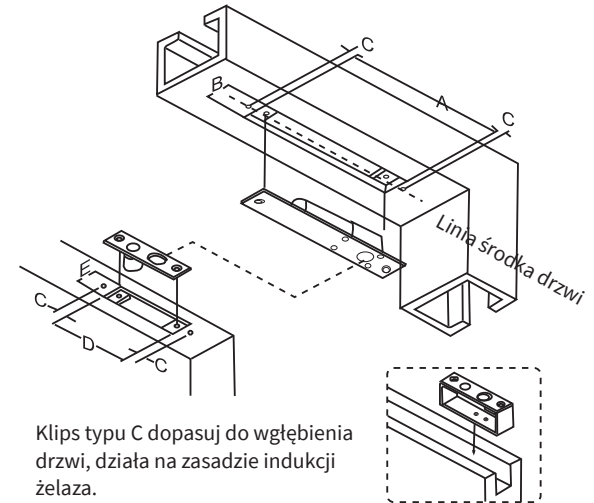
Wytnij otwór



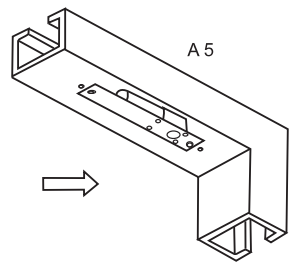
Przykręć płytę montażową (dla pustej metalowej ramy)



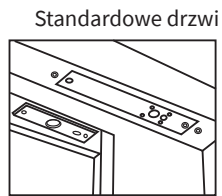
Podłącz przewody



Klipsy typu C dopasuj do wgłębienia drzwi, działa na zasadzie indukcji żelaza.



Zamontuj korpus zamka na ościeżnicy i przetestuj



Standardowe drzwi

B1



Wąskie drzwi

B2



Drzwi szklane półbezramowe

B3



Drzwi szklane pełne bezramowe

B4

Zawarte dane i parametry produktu w tym dokumencie mogą ulegać zmianom bez podawania przyczyny zmiany, zgodnie z aktualnymi potrzebami lub wymaganiami produktu.

Genway Marcin Mazurek sp. k.
ul. Fryderyka Chopina 37
09-402 Płock