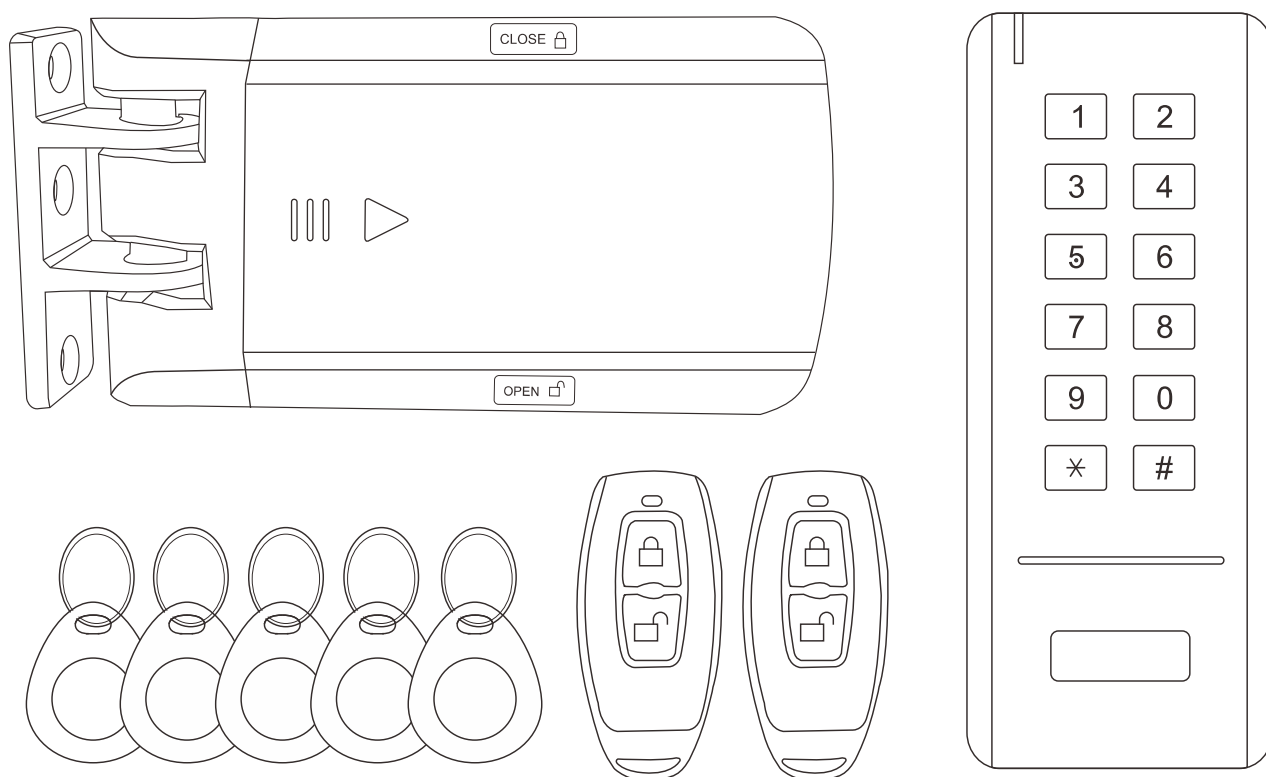


# VIDI-AC4-CS-WKIT2

## Zestaw bezprzewodowej kontroli dostępu



**Instrukcja obsługi**



## **UWAGA**

Proszę zapoznać się z instrukcją obsługi zawartą w niniejszym opracowaniu, ponieważ zawiera ona ważne informacje związane z bezpieczeństwem instalowania i użytkowania urządzenia.

Do obsługi urządzenia nie należy dopuszczać osób, które nie zapoznały się z instrukcją. Instrukcję należy zachować, ponieważ może być potrzebna w przyszłości. Urządzenie należy używać wyłącznie do celów określonych w niniejszej instrukcji. Producent ani dostawca nie odpowiada za straty lub zniszczenia związane z produktem, łącznie ze stratami ekonomicznymi lub niematerialnymi, stratą zysków, dochodów, danych, podczas użytkowania produktu lub innych związanych z nim produktów - pośrednią, przypadkową lub wynikłą stratą lub zniszczeniem.

Zalecamy stosowanie zabezpieczeń w celu dodatkowej ochrony urządzenia przed ewentualnymi skutkami przepięć występujących w instalacjach. Zabezpieczenia przeciwprzepięciowe są skuteczną ochroną przed przypadkowym podaniem na urządzenie napięć wyższych, niż znamionowe. Uszkodzenia spowodowane podaniem napięć wyższych niż przewiduje instrukcja, nie podlegają naprawie gwarancyjnej. Do instalacji urządzenia mogą przystępować wyłącznie osoby, które posiadają odpowiednią wiedzę techniczną i doświadczenie.



## **Zagrożenia dla użytkownika**

- Wszystkie zalecenia dotyczące instalacji i korzystania z urządzenia zawarte w tej instrukcji powinny być zgodne z lokalnymi normami bezpieczeństwa instalacji elektrycznych.
- Urządzenie musi być uziemione w celu zmniejszenia zagrożenia porażeniem prądem elektrycznym.
- Producent nie przyjmuje zobowiązań oraz nie ponosi odpowiedzialności za pożary lub porażenie prądem spowodowane nieodpowiednią instalacją lub obsługą urządzenia.
- Urządzenie można używać wyłącznie po przeczytaniu i zrozumieniu niniejszej instrukcji obsługi.
- Niniejszą instrukcję obsługi należy zachować. Instrukcja obsługi musi być dostępna dla wszystkich użytkowników. Należy przestrzegać wszystkich wskazówek.
- Urządzenie przewidziane jest do celu opisanego w niniejszej instrukcji obsługi.
- Urządzenia nie mogą używać dzieci. Nie jest ono przeznaczone do zabawy.
- Nie podłączać urządzenia do zasilania przed zakończeniem montażu.



## **Zagrożenia dla urządzenia**

- Wszelkie naprawy i przeglądy urządzenia powinny być wykonywane przez wykwalifikowanych inżynierów pomocy technicznej.
- Producent nie ponosi odpowiedzialności za problemy wynikające z nieuprawnionych modyfikacji lub prób naprawy urządzenia.
- Podczas przewożenia, przechowywania i instalacji urządzenia, należy chronić je przed dużym naprężeniem, gwałtownymi drganiami lub rozpryskiwaną wodą.
- Nie narażać urządzenia na wstrząsy mechaniczne.
- Należy unikać kapania płynów na urządzenie, upewnić się, że na urządzeniu nie znajdują się zbiorniki wypełnione płynem, i zapobiec wyciekom płynu.

- Nie narażać urządzenia na bezpośrednie działanie promieni słonecznych, o ile nie jest do tego przystosowane .
- Prosimy o nieinstalowanie urządzenia w miejscu zakurzonej lub zadymionym.
- Prosimy o instalację urządzenia w dobrze wentylowanym miejscu, nie wolno blokować otworów wentylacyjnych urządzenia.
- Urządzenie może być naprawiane wyłącznie w autoryzowanych punktach serwisowych. W przeciwnym razie następuje utrata gwarancji.
- Przenośne i mobilne urządzenia komunikacyjne pracujące na wysokich częstotliwościach mogą zakłócać działanie urządzenia.
- Prosimy o transport, użytkowanie i konserwację urządzenia przy dozwolonych warunkach wilgotności i temperatury.
- Prosimy nie demontować obudowy podczas pracy urządzenia.
- Przed podłączeniem urządzenia do zasilania należy sprawdzić, czy dostarczane napięcie jest zgodne ze znamionowym napięciem podanym w instrukcji.



### **Wskazówki dotyczące postępowania z bateriami**

- Jeśli dojdzie do kontaktu elektrolitu ze skórą lub oczami, należy przemyć dane miejsce wodą i skontaktować się z lekarzem.
- Istnieje niebezpieczeństwo połknięcia! Małe dzieci mogłyby połknąć baterie i się nimi udusić. Dlatego baterie należy przechowywać w miejscach niedostępnych dla dzieci.
- Należy zwrócić uwagę na znak polaryzacji plus (+) i minus (-).
- Jeśli z baterii wyciekł elektrolit, należy założyć rękawice ochronne i wyczyścić przegrodę na baterie suchą szmatką.
- Baterie należy chronić przed nadmiernym działaniem wysokiej temperatury.
- Zagrożenie wybuchem! Nie wrzucać baterii do ognia.
- Nie wolno ładować ani zwierać baterii.
- W przypadku niekorzystania z urządzenia przez dłuższy czas wyjąć baterie z przegrody.
- Należy używać tylko tego samego lub równoważnego typu baterii.
- Zawsze należy wymieniać jednocześnie wszystkie baterie.
- Nie należy używać akumulatorów!
- Nie wolno rozmontowywać, otwierać ani rozdrabniać baterii.



### **Utylizacja**

- Oznaczenie przekreślonego kosza wskazuje, że produktu tego nie można wyrzucać razem z innymi odpadami z gospodarstwa domowego w całej UE.
- W celu uniknięcia ewentualnego zagrożenia dla środowiska naturalnego lub zdrowia spowodowanego niekontrolowanym składowaniem odpadów, należy go przekazać do recyklingu propagując tym samym zrównoważone wykorzystanie zasobów naturalnych.
- Aby zwrócić zużyty produkt, należy skorzystać z systemu odbioru i składowania tego typu sprzętu lub skontaktować się ze sprzedawcą, u którego został on kupiony. Zostanie on wówczas poddany przyjaznemu dla środowiska recyklingowi.

## Spis treści

Wprowadzenie.....	5
Cechy kluczowe.....	5
Specyfikacja.....	5
Zawartość opakowania.....	6
Instalacja.....	6
Programowanie.....	9
Wejście i wyjście z Trybu programowania.....	9
Zmiana kodu administratora.....	9
Dodawanie użytkowników z numerem PIN.....	9
Dodawanie użytkowników z kartą.....	9
Usuwanie użytkowników.....	10
Konfiguracja dostępu.....	10
Alarm niepowodzenia odczytu.....	10
Ustawienia brzęczyka.....	11
Pozostałe.....	11
Używanie urządzenia.....	11
Natychmiastowe zamykanie.....	11
Parowanie klawiatury, pilota z zamkiem.....	11
Włączanie oraz wyłączanie automatycznego zamykania.....	12
Zawartość opakowania.....	12
Powiadomienia.....	13

# Wprowadzenie

VIDI-AC4-CS-WKIT2 to bezprzewodowy zestaw kontroli dostępu. Zestaw można montować na dostarczone w pudełku taśmy dwustronne. Zmienne kodowanie 433MHz zapewnia bezpieczeństwo zestawu.

Klawiatura pozwala na dodanie do 500 numerów PIN/kart. Niskie zużycie energii pozwala na pracę klawiatury do roku czasu (przy użyciu 30 razy na dzień), a zamka do pół roku. Gdy poziom energii w baterii będzie niski, urządzenie poinformuje o tym.

## Cechy kluczowe

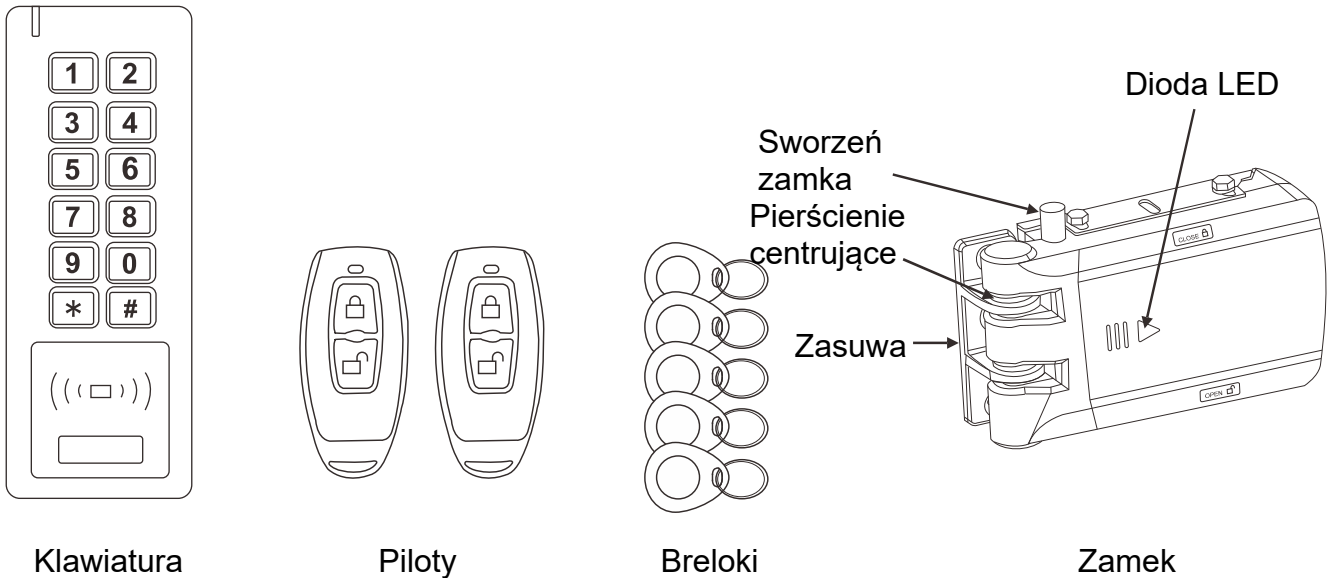
- Do 500 numerów PIN/kart
- 4~8 cyfrowy numer PIN, karty 125kHz
- Możliwość otwarcia zamka poprzez dotknięciu przycisku na nim
- Pilot to zdalnego otwierania
- Zmienne kodowanie 433MHz
- Odległość komunikacji do 50m w otwartej przestrzeni
- Niski pobór energii

## Specyfikacja

<b>Ilość użytkowników</b> Długość numeru PIN Typ kart	<b>500 karty/numerów PIN</b> 4~8 cyfr 125kHz
<b>Zasilanie</b> Klawiatura Zamek Pilot	3x bateria typu AAA 2x bateria typu AA 1x bateria typu 2032
<b>Pobór energii</b> Czuwanie Praca	≤10μA Klawiatura ≤50mA Zamek ≤60mA Pilot ≤3mA
<b>Częstotliwość pracy</b>	<b>433MHz</b>
<b>Odległość komunikacji</b>	<b>Do 50m w otwartej przestrzeni</b>
<b>Warunki pracy</b> Temperatura  Wilgotność	<b>Wodoodporność, IP66</b> Klawiatura -40°C~60°C Zamek -20°C~60°C 10%~86%, bez kondensacji
<b>Obudowa</b> Klawiatura Zamek Pilot	Stop cynku Stop cynku Stop cynku i Tworzywo sztuczne
<b>Wymiary (mm)</b> Klawiatura Zamek Pilot	135x54x19 150x83x38 62x40x11,5

<b>Waga (g)</b>	1240 (z opakowaniem)
Klawiatura	90
Zamek	800
Pilot	25

## Zawartość opakowania



Klawiatura

Piloty

Breloki

Zamek

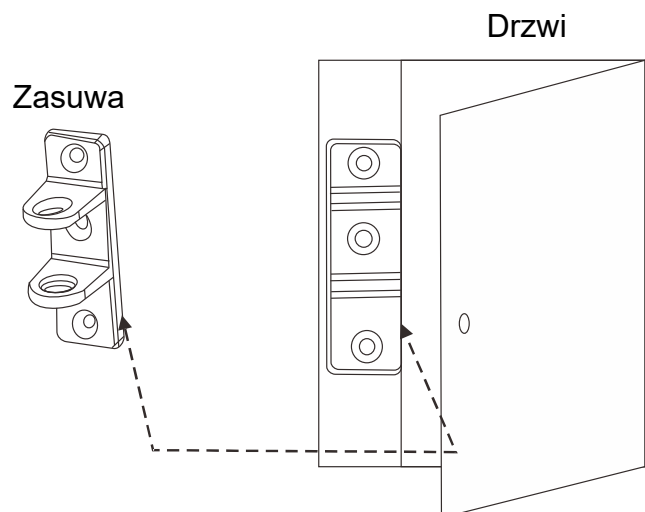
## Instalacja

**Metoda 1:** Za pomocą taśmy klejącej, dwustronnej

W zestawie znajdują się taśmy klejące, dwustronne. Z ich pomocą możesz szybko zamontować zestaw na płaskiej powierzchni. Pewne i trwałe mocowanie jest osiągnięte po 24 godzinach od montażu.

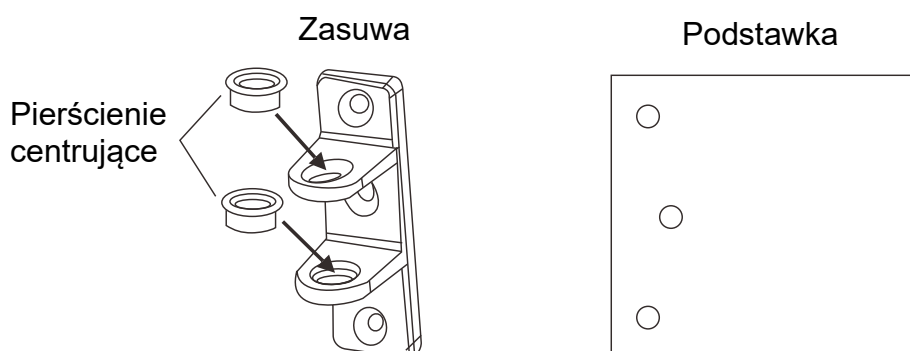
### Wskazówki dotyczące montażu zasuw

Upewnij się, że zasuwę przylega całą powierzchnią do ramy drzwi. Przymierz zamek do zasuw i upewnij się, że otwory w zasuwie pokrywają się ze sworzniem zamka.



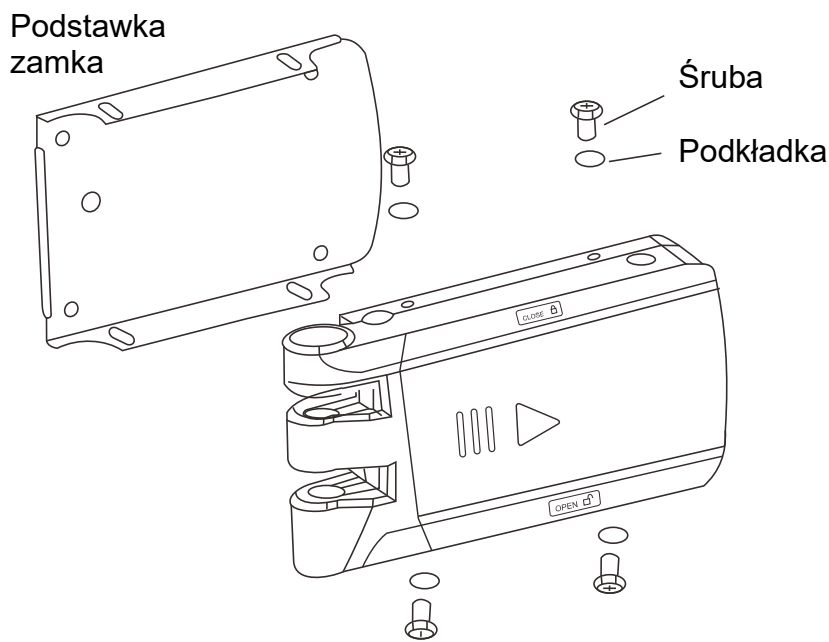
## Instalacja zasuw

Włóż pierścienie centrujące w otwory zasuw, następnie przyklej taśmę klejącą, dwustronną do niej. Możesz również przykręcić zasuwę do odpowiedniej podstawy i następnie przykleić podstawkę.



## Instalacja zamka

Przykręć zamek do podstawki zamka za pomocą śrub M5\*6, następnie przyklej taśmę do tej podstawki.



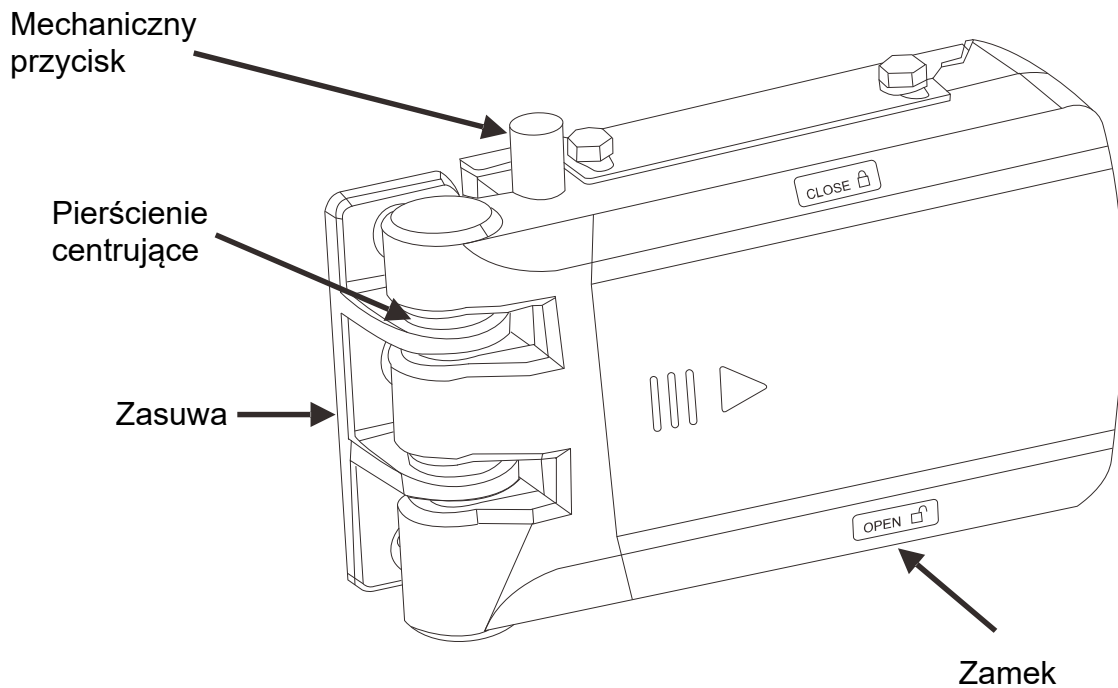
## Dopasowanie zamka do zasuw

Naciśnij przycisk na zamku, aby otworzyć zamek ręcznie. Dopasuj zamek do zasuw. Upewnij się, że zasuwę i zamek są do siebie dopasowane. Przyklej zamek.

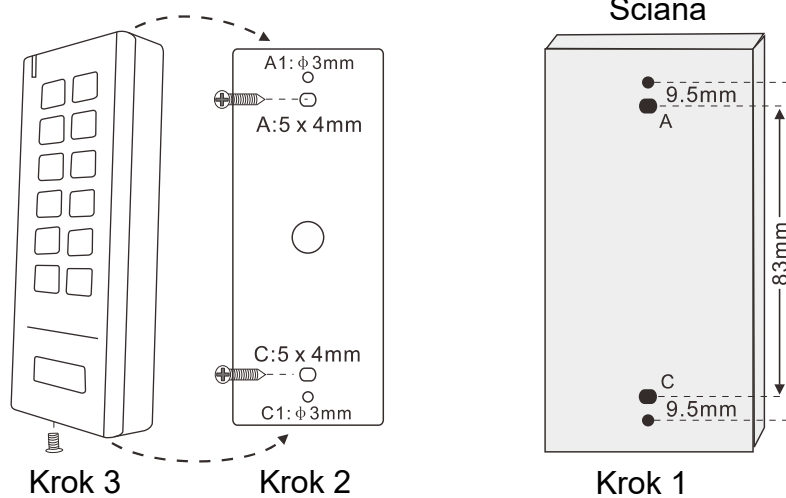
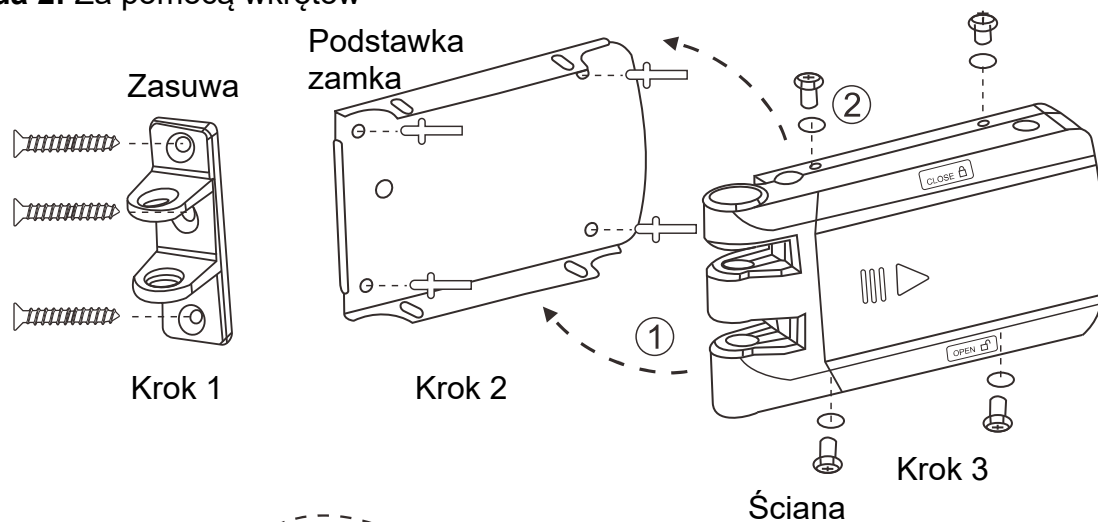
### Wskazówka:

Mechaniczny przycisk otwarcia zamka używany jest do instalacji oraz awaryjnego otwierania. Nie należy używać go, gdy sytuacja tego nie wymaga.

Po wciśnięciu mechanicznego przycisku otwarcia zamka, zamek będzie cały czas otwarty dopóki nie zostanie wpisany numer PIN lub przyłożona karta.



**Metoda 2: Za pomocą wkrętów**





# Programowanie

## Wejście i wyjście z Trybu programowania

Kroki	Kombinacja klawiszy
1. Wejdź w Tryb programowania.	* (kod administratora) # (Domyślnie 123456)
3. Wyjdź z Trybu programowania.	*

## Zmiana kodu administratora

Po zaprogramowaniu urządzenia należy zmienić ten kod. Po zmianie kodu administratora nie ma możliwości jego resetu.

Kroki	Kombinacja klawiszy
1. Wejdź w Tryb programowania.	* (kod administratora) #
2. Zaktualizuj kod administratora.	0 (nowy kod administratora) # (powtórz nowy kod administratora) # Dowolna liczba 6 cyfrowa.
3. Wyjdź z Trybu programowania.	*

## Dodawanie użytkowników z numerem PIN

ID użytkownika z numerem PIN: 0~499, długość PIN: 4~8 cyfr

Kroki	Kombinacja klawiszy
1. Wejdź w Tryb programowania	* (kod administratora) #
2. Dodawanie użytkownika z numerem PIN z ustalonym ID	1 (ID użytkownika) # (PIN) # (Powtórz PIN) # Numery PIN mogą być dodawane w sposób ciągły.
3. Wyjdź z Trybu programowania	*

## Dodawanie użytkowników z kartą

ID użytkownika z numerem PIN: 0~499, typ kart: 125kHz

Kroki	Kombinacja klawiszy
1. Wejdź w Tryb programowania	* (kod administratora) #
2. Dodawanie karty z auto ID (Zezwól urządzeniu na przypisanie kolejnego wolnego numeru ID do karty). <b>lub</b> 2. Dodawanie karty z ustalonym ID (Zezwól administratorowi na nadanie własnego numeru ID do karty).	1 (przyłóż kartę) # Karty mogą być dodawane w sposób ciągły  1 (ID użytkownika) # (przyłóż kartę) # Numerem ID może być dowolna liczba/cyfra z przedziału 0~989.
3. Wyjdź z Trybu programowania	*

## Usuwanie użytkowników

Kroki	Kombinacja klawiszy
1. Wejdź w Tryb programowania	* <b>(kod administratora) #</b>
2. Usuń użytkownika po ID  <b>lub</b> 2. Usuń użytkownika za pomocą jego karty <b>lub</b> 2. Usuń wszystkich użytkowników	<b>2 (ID użytkownika) #</b> Użytkownicy mogą być usuwani w sposób ciągły <b>2 (Przyłóż kartę)</b>  <b>2 (Kod administratora) #</b>
3. Wyjdź z Trybu programowania	*

## Konfiguracja dostępu

Dostępne są trzy rodzaje dostępu:

- **Karta lub numer PIN (domyślnie):** przyłożenie dodanej karty lub wpisanie dodanego numeru PIN spowoduje otwarcie zamka.
- **Tylko karta:** przyłożenie dodanej karty spowoduje otwarcie zamka.
- **Karta + PIN:** przyłożenie dodanej karty i wpisanie dodanego numeru PIN spowoduje otwarcie zamka.

Kroki	Kombinacja klawiszy
1. Wejdź w Tryb programowania	* <b>(kod administratora) #</b>
2. Dostęp za pomocą karty <b>lub</b> 2. Dostęp za pomocą karty i numeru PIN <b>lub</b> 2. Dostęp za pomocą karty lub numeru PIN	<b>3 0 #</b>  <b>3 1 #</b>  <b>3 2 #</b>
3. Wyjdź z Trybu programowania	*

## Alarm niepowodzenia odczytu

Alarm niepowodzenia odczytu włączy się po 10-krotnym niepoprawnym odczytaniu numeru PIN/karty (domyślnie wyłączone).


Kroki	Kombinacja klawiszy
1. Wejdź w tryb programowania	* <b>(kod administratora) #</b>
2. Wyłączenie alarmu niepowodzenia odczytu  <b>lub</b> 2. Włączenie alarmu niepowodzenia odczytu	<b>6 0 # (Domyślnie)</b>  <b>6 1 #</b>
3. Wyjdź z Trybu programowania	*

## Ustawienia brzęczyka




Kroki	Kombinacja klawiszy
1. Wejdź w Tryb programowania	* (kod administratora) #
2. Wyłącz brzęczyk lub 2. Włącz brzęczyk	7 0 #  7 1 # (Domyślnie)
3. Wyjdź z Trybu programowania	*

## Pozostałe



### Używanie urządzenia

Kroki	Kombinacja klawiszy
Otwieranie za pomocą numeru PIN	(PIN) #
Otwieranie za pomocą karty dostępowej	# (przyłóż kartę)
Otwieranie za pomocą numeru PIN i karty dostępowej	# (przyłóż kartę) (PIN) #
Otwieranie za pomocą pilota	Naciśnij  na pilocie.

Jak otworzyć oraz zamknąć zamek jeśli użytkownik jest wewnątrz pomieszczenia?

Kroki	Kombinacja klawiszy
Otwieranie zamka	Naciśnij  na zamku, aby otworzyć.
Zamykanie zamka	Naciśnij  na zamku, aby zamknąć.
Za pomocą pilota	Naciśnij  na pilocie.

### Natychmiastowe zamykanie

Drzwi zostaną automatycznie zamknięte po 5s od ich otwarcia. Jeśli chcesz, aby zamknęły się natychmiast, naciśnij „0#” na klawiaturze lub naciśnij  na pilocie, lub naciśnij  na zamku.

### Parowanie klawiatury, pilota z zamkiem

Domyślnie urządzenia są ze sobą sparowane.

#### Wskazówka:

1. Z zamkiem można sparować maksymalnie 16 klawiatur lub 16 pilotów lub 16 klawiatur i pilotów.
2. Jeśli parujemy dodatkowe urządzenie, konieczne jest ponownie parowanie obecnie sparowanych urządzeń ponownie, w przypadku parowania dodatkowego pilota należy sparować ponownie klawiaturę, obecnie używane piloty i następnie nowy pilot.

#### Krok 1: Wejście w tryb parowania

Otwórz pokrywę baterii na zamku, naciśnij mały przycisk znajdujący się po lewej stronie slotu na baterie i przytrzymaj go przez 3s do momentu aż urządzenie wyda pojedynczy, długi dźwięk. Oznacza to wejście w tryb parowania.

## **Krok 2: Parowanie klawiatury**

Naciśnij na klawiaturze „0#” i przytrzymaj przez 2s do momentu, aż zamek wyda pojedynczy dźwięk. Oznacza to, że parowanie klawiatury zostało wykonane.

## **Krok 3: Parowanie pilota**

Naciśnij i przytrzymaj dowolny przycisk na pilocie do momentu, aż zamek wyda pojedynczy dźwięk. Oznacza to, że parowanie pilota zostało wykonane.

## **Krok 4: Wyjście z trybu parowania**

Po wykonaniu parowania wszystkich elementów naciśnij mały przycisk znajdujący się po lewej stronie slotu na baterie i przytrzymaj go do momentu aż urządzenie wyda pojedynczy dźwięk. Oznacza to wyjście z trybu parowania.

## **Włączanie oraz wyłączanie automatycznego zamykania**

Domyślnie urządzenie automatycznie zamyka zamek po 5s od zamknięcia drzwi. Poniższe kroki opisują sposób wyłączenia tej funkcji.

Otwórz pokrywę baterii na zamku, naciśnij mały przycisk znajdujący się po lewej stronie slotu na baterie i przytrzymaj go przez 1,5s. Dioda LED zaświeci na czerwono, co oznacza, że wyłączono funkcję automatycznego zamykania.

Ponowne włączenie tej funkcji odbywa się analogicznie jak wyłączenie, z tym że dioda zaświeci się na niebiesko.

## **Zawartość opakowania**

<b>Nazwa</b>	<b>Ilość</b>	<b>Nazwa</b>	<b>Ilość</b>
Zestaw zamka	1	Wkrętak	1
Bezprzewodowa klawiatura	1	Kołki montażowe	4
Bezprzewodowy zamek	1	Wkręty	4
Pilot	2	Akcesoria zamka bezprzewodowego	4
Instrukcja	1	Taśma samoprzylepna, dwustronna	4

# Powiadomienia

Urządzenie	Działanie	Kolor czerwony diody LED	Kolor zielony diody LED	Brzęczyk
Klawiatura	Czuwanie	--	--	--
	Wejście w Tryb programowania	Świeci	--	Pojedynczy dźwięk
	Otwarcie zamka	--	Świeci 3s	Pojedynczy dźwięk
	Naciśnięcie klawisza	--	--	Pojedynczy dźwięk
	Błąd operacji	--	--	Potrójny dźwięk
	Błędny numer PIN/karta	--	--	Potrójny dźwięk
	Wyjście z Trybu programowania	--	Świeci 1s	Pojedynczy dźwięk
	Niski poziom energii w baterii	Świeci na pomarańczowo		Potrójny dźwięk po naciśnięciu dowolnego przycisku
Zamek	Parowanie	Świeci	--	Pojedynczy, długi dźwięk
	Otwarcie zamka	Świeci 1s	--	Podwójny dźwięk
	Zablokowanie zamka	Świeci 1s	--	Pojedynczy dźwięk
	Niski poziom energii w baterii	Świeci, wielokrotny dźwięk ( <b>Wskazówka:</b> Zamek automatycznie otworzy się, jeśli poziom energii w baterii jest zbyt niski)		
Pilot	Naciśnięcie przycisku	Świeci przez 1s		
	Niski poziom energii w baterii	Niski poziom światła z diody LED		