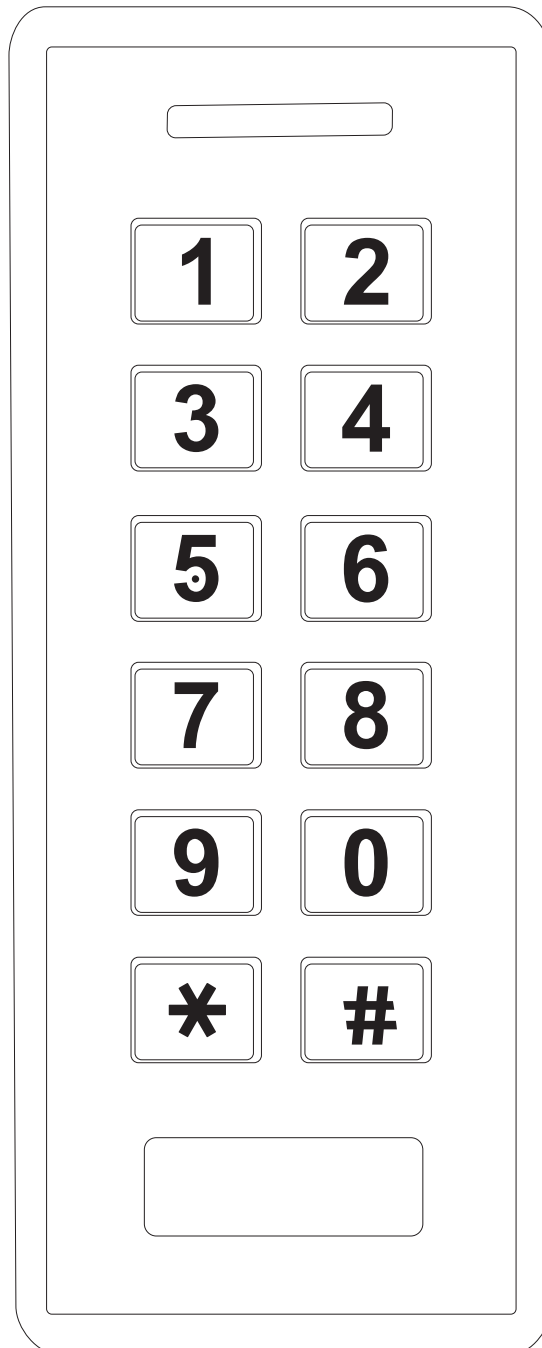


# **ViDi-AC-2CS-V2**

## **Kontroler dostępu / Czytnik Wiegand**



## **Instrukcja obsługi**

wer. 12.2023



## **UWAGA**

Proszę zapoznać się z instrukcją obsługi zawartą w niniejszym opracowaniu, ponieważ zawiera ona ważne informacje związane z bezpieczeństwem instalowania i użytkowania urządzenia. Do obsługi urządzenia nie należy dopuszczać osób, które nie zapoznały się z instrukcją. Instrukcję należy zachować, ponieważ może być potrzebna w przyszłości. Urządzenie należy używać wyłącznie do celów określonych w niniejszej instrukcji. Producent ani dostawca nie odpowiada za straty lub zniszczenia związane z produktem, łącznie ze stratami ekonomicznymi lub niematerialnymi, stratą zysków, dochodów, danych, podczas użytkowania produktu lub innych związanych z nim produktów — pośrednią, przypadkową lub wynikłą stratą, lub zniszczeniem.

Zalecamy stosowanie zabezpieczeń w celu dodatkowej ochrony urządzenia przed ewentualnymi skutkami przepięć występujących w instalacjach. Zabezpieczenia przeciwprzepięciowe są skuteczną ochroną przed przypadkowym podaniem na urządzenie napięć wyższych niż znamionowe. Uszkodzenia spowodowane podaniem napięć wyższych niż przewiduje instrukcja, nie podlegają naprawie gwarancyjnej. Do instalacji urządzenia mogą przystępować wyłącznie osoby, które mają odpowiednią wiedzę techniczną i doświadczenie.



## **Zagrożenia dla użytkownika**

- Wszystkie zalecenia dotyczące instalacji i korzystania z urządzenia zawarte w tej instrukcji powinny być zgodne z lokalnymi normami bezpieczeństwa instalacji elektrycznych.
- Urządzenie musi być uziemione w celu zmniejszenia zagrożenia porażeniem prądem elektrycznym.
- Producent nie przyjmuje zobowiązań oraz nie ponosi odpowiedzialności za pożary lub porażenie prądem spowodowane nieodpowiednią instalacją lub obsługą urządzenia.
- Urządzenie można używać wyłącznie po przeczytaniu i zrozumieniu niniejszej instrukcji obsługi.
- Niniejszą instrukcję obsługi należy zachować. Instrukcja obsługi musi być dostępna dla wszystkich użytkowników. Należy przestrzegać wszystkich wskazówek.
- Urządzenie przewidziane jest do celu opisanego w niniejszej instrukcji obsługi.
- Urządzenia nie mogą używać dzieci. Nie jest ono przeznaczone do zabawy.
- Nie podłączać urządzenia do zasilania przed zakończeniem montażu.



## **Zagrożenia dla urządzenia**

- Wszelkie naprawy i przeglądy urządzenia powinny być wykonywane przez wykwalifikowanych inżynierów pomocy technicznej.
- Producent nie ponosi odpowiedzialności za problemy wynikające z nieuprawnionych modyfikacji lub prób naprawy urządzenia.
- Podczas przewożenia, przechowywania i instalacji urządzenia, należy chronić je przed dużym naprężeniem, gwałtownymi drganiami lub rozpryskiwaną wodą.
- Nie narażać urządzenia na wstrząsy mechaniczne.
- Należy unikać kapania płynów na urządzenie, upewnić się, że na urządzeniu nie znajdują się zbiorniki wypełnione płynem, i zapobiec wyciekom płynu.
- Nie narażać urządzenia na bezpośrednie działanie promieni słonecznych, o ile nie jest do tego przystosowane.
- Prosimy o nieinstalowanie urządzenia w miejscu zakurzonej lub zadymionej.
- Prosimy o instalację urządzenia w dobrze wentylowanym miejscu, nie wolno blokować otworów wentylacyjnych urządzenia.

- Urządzenie może być naprawiane wyłącznie w autoryzowanych punktach serwisowych. W przeciwnym razie następuje utrata gwarancji.
- Przenośne i mobilne urządzenia komunikacyjne pracujące na wysokich częstotliwościach mogą zakłócać działanie urządzenia.
- Prosimy o transport, użytkowanie i konserwację urządzenia przy dozwolonych warunkach wilgotności i temperatury.
- Prosimy nie demontować obudowy podczas pracy urządzenia.
- Przed podłączeniem urządzenia do zasilania należy sprawdzić, czy dostarczane napięcie jest zgodne ze znamionowym napięciem podanym w instrukcji.



### **Wskazówki dotyczące postępowania z bateriami**

- Jeśli dojdzie do kontaktu elektrolitu ze skórą lub oczami, należy przemyć dane miejsce wodą i skontaktować się z lekarzem.
- Istnieje niebezpieczeństwo połknięcia! Małe dzieci mogłyby połknąć baterie i się nimi udusić. Dlatego baterie należy przechowywać w miejscach niedostępnych dla dzieci.
- Należy zwrócić uwagę na znak polaryzacji plus (+) i minus (-).
- Jeśli z baterii wyciekł elektrolit, należy założyć rękawice ochronne i wyczyścić przegrodę na baterie suchą szmatką.
- Baterie należy chronić przed nadmiernym działaniem wysokiej temperatury.
- Zagrożenie wybuchem! Nie wrzucać baterii do ognia.
- Nie wolno ładować ani zwierać baterii.
- W przypadku niekorzystania z urządzenia przez dłuższy czas wyjąć baterie z przegrody.
- Należy używać tylko tego samego lub równoważnego typu baterii.
- Zawsze należy wymieniać jednocześnie wszystkie baterie.
- Nie należy używać akumulatorów!
- Nie wolno rozmontowywać, otwierać ani rozdrabniać baterii.



### **Utylizacja**

- Oznaczenie przekreślonego kosza wskazuje, że produktu tego nie można wyrzucać razem z innymi odpadami z gospodarstwa domowego w całej UE.
- W celu uniknięcia ewentualnego zagrożenia dla środowiska naturalnego lub zdrowia spowodowanego niekontrolowanym składowaniem odpadów należy go przekazać do recyklingu, propagując tym samym zrównoważone wykorzystanie zasobów naturalnych.
- Aby zwrócić zużyty produkt, należy skorzystać z systemu odbioru i składowania tego typu sprzętu lub skontaktować się ze sprzedawcą, u którego został on kupiony. Zostanie on wówczas poddany przyjaznemu dla środowiska recyklingowi.

## Spis treści

1. Wprowadzenie.....	4
1.1 Cechy kluczowe.....	4
1.2 Specyfikacja.....	5
1.3 Zawartość opakowania.....	6
2. Instalacja.....	6
2.1 Okablowanie.....	7
3. Kontrolka LED i powiadomienia dźwiękowe.....	7
4. Podstawowa konfiguracja.....	7
5. Tryb autonomiczny.....	8
5.1 Schemat połączenia.....	8
5.2 Programowanie.....	9
5.2.1 Ustawianie detekcji zbyt długo otwartych drzwi i detekcji siłowego otwarcia.....	13
6. Informacje o użytkowaniu oraz Przywracanie ustawień fabrycznych.....	14
7. Tryb kontrolera.....	15
7.1 Schemat podłączenia.....	15
7.2 Ustawienie formatu Wiegand.....	15
7.3 Konfiguracja.....	15
8. Tryb czytnika Wiegand.....	17
8.1 Schemat połączenia.....	17
8.2 Zmiana formatu wyjściowego Wiegand.....	17
9. Zastosowanie zaawansowane.....	18
9.1 Automatyczne dodawanie kart.....	18
9.2 Przenoszenie danych użytkownika.....	18
9.2.1 Schemat połączenia.....	18
9.3 Śluza.....	19
9.3.1 Schemat połączenia.....	19
10. Instrukcja skrócona.....	20

# 1. Wprowadzenie

ViDi-AC-2CS-V2 jest samodzielnym kontrolerem dostępu ze zintegrowaną klawiaturą i czytnikiem kart. W urządzeniu zamontowany jest mikro kontroler Atmel, co sprawia, że urządzenie pracuje stabilnie. Obsługa oraz ustawianie kontrolera jest bardzo proste. Dodatkowo urządzenie cechuje niski pobór prądu

Kontroler wspiera do 1000 użytkowników (987 podstawowych + 1 autoryzowany + 2 przymusu + 10 użytkowników typu gość). Wszystkie dane można przemieszczać do innego urządzenia. ViDi-AC-2CS-V2 posiada różne tryby działania: karta/PIN/karta+PIN/wiele kart+wiele PIN-ów. Dodatkowe funkcje kontrolera: blokowe wprowadzanie, tryb służby, interfejs Wiegand oraz inne.

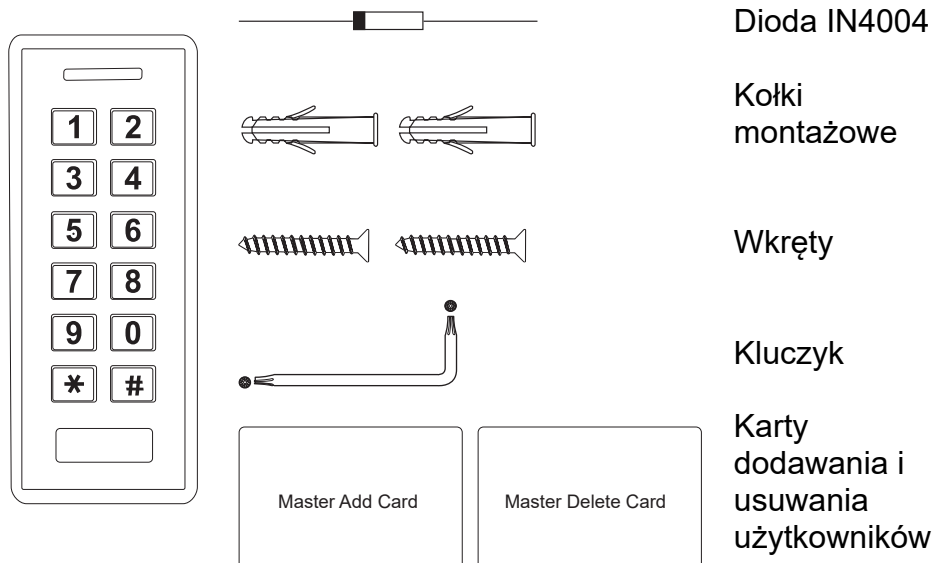
## 1.1 Cechy kluczowe

- Wodoodporność, IP66
- Jeden przekaźnik, klawiatura
- 1000 użytkowników (987 podstawowych + 1 autoryzowany + 2 przymusu + 10 użytkowników typu gość)
- Długość PIN: 4~6 cyfr
- Typ kart: 125kHz oraz 13,56MHz
- Interfejs Wiegand 26~44-bitowy (wejście/wyjście)
- Praca jako czytnik Wiegand z diodą LED oraz wyjściem na brzęczyk
- Blokowe wprowadzanie
- Trójkolorowa dioda sygnalizacyjna LED
- Zintegrowane wyjście alarmowe i brzęczyka
- Tryb mono i bi stabilny
- Przenoszenie danych użytkownika
- Tryb służby
- Wbudowany fotorezystor jako alarm sabotażowy
- Podświetlana klawiatura

## 1.2 Specyfikacja

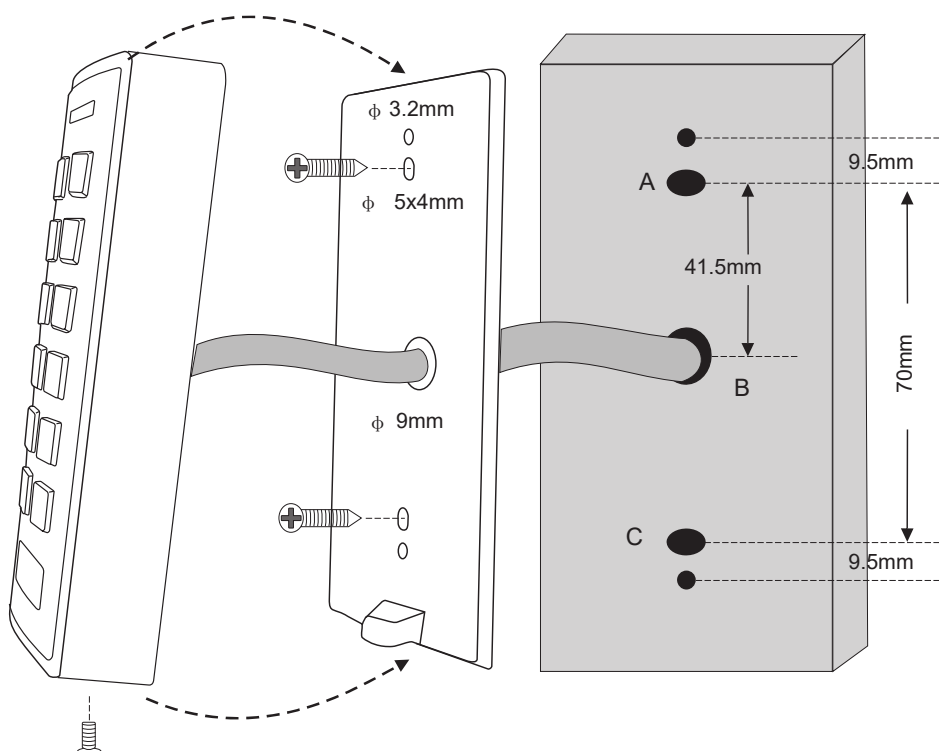
<b>Ilość użytkowników</b> Klasyczni użytkownicy Autoryzowaniu Przymusu Goście	<b>1000</b> 987 1 2 10
<b>Zasilanie</b> Tryb czuwania Tryb pracy	<b>12~24V DC</b> $\leq 60\text{mA}$ $\leq 150\text{mA}$
<b>Czytnik kart</b> Częstotliwości Zasięg odczytu	<b>EM oraz Mifare</b> 125kHz oraz 13,56MHz od 1 do 3 cm
<b>Długość numeru PIN</b>	<b>4~6 cyfr</b>
<b>Okablowanie</b>	<b>Wyjście przekaźnikowe, przycisk wyjścia, alarm, czujnik otwarcia drzwi, wejście Wiegand, wyjście Wiegand</b>
<b>Przełącznik</b> Dostosowanie czasu otwarcia Obciążenie	<b>Jeden (NO, NC, Common)</b> 0-99 sekund (domyślnie 5) maks. 2A
<b>Interfejs Wiegand</b>	<b>26~44 bitowy Wiegand</b> (Domyślnie: 26 bitowy Wiegand) 4 bity, 8 bitów (ASCII), 10 cyfrowy wirtualny numer
<b>Warunki pracy</b> Temperatura Wilgotność	<b>Na zewnątrz</b> $-40^{\circ}\text{C} \sim 60^{\circ}\text{C}$ $0\% \sim 98\%$
<b>Ogólne</b> Kolor Wymiary Waga Waga z opakowaniem	<b>Tworzywo ABS</b> Czarny 122x50x21(dł/szer/wys) 165g 225g

## 1.3 Zawartość opakowania



## 2. Instalacja

- Zdejmij tylną pokrywę z urządzenia
- Zrób dwa otwory (A, C) w ścianie na kołki i jeden na kabel
- Włóż kołki w otwory (A, C)
- Przykręć tylną pokrywę za pomocą wkrętów do ściany
- Przełóż kabel urządzenia przez otwór (B)
- Przykręć urządzenie do tylnej pokrywy



## 2.1 Okablowanie

Kolor	Funkcja	Opis
Tryb autonomiczny		
Czerwony	DC +	Zasilanie + (12~18V DC)
Czarny	GND	Zasilanie -
Niebieski	NO	Wyjście NO przekaźnika
Fioletowy	COM	Wyjście COM przekaźnika
Pomarańczowy	NC	Wyjście NC przekaźnika
Żółty	OPEN	Przycisk otwarcia
Czytnik/Kontroler Wiegand		
Zielony	Data 0	Wyjście Wiegand 0
Biały	Data 1	Wyjście Wiegand 1
Dodatkowe funkcje wejścia/wyjścia		
Szary	Alarm output	Złącze “-” alarmu
Brązowy	Contact input	Czujka otwarcia drzwi (NC)

## 3. Kontrolka LED i powiadomienia dźwiękowe

Operacja	LED	Brzęczyk
Czuwanie	Świeci na czerwono	-
Wejście w tryb programowania	Błyska na czerwono	Pojedynczy „Beep”
W trybie programowania	Świeci na pomarańczowo	Pojedynczy „Beep”
Błąd operacji	-	3x „Beep”
Wyjście z trybu programowania	Świeci na czerwono	Pojedynczy „Beep”
Otwarcie zamka/elektrozaczełu	Świeci na zielono	Pojedynczy „Beep”
Alarm	Błyska szybko na czerwono	Powtarzający się „Beep”

## 4. Podstawowa konfiguracja

Wejście lub wyjście do/z Trybu programowania

Kroki	Kombinacja klawiszy
Wejście w Tryb programowania.	* <b>(kod administratora) #</b> (Domyślnie 123456)
Wyjdź z Trybu programowania.	*

Zmiana kodu administratora

Kroki	Kombinacja klawiszy
1. Wejdz w Tryb programowania.	* <b>(kod administratora) #</b>
2. Zaktualizuj kod administratora.	<b>0 (nowy kod administratora) # (powtórz nowy kod administratora) #</b> (Kod administratora składa się z dowolnych 6



	cyfr.)
3. Wyjdź z Trybu programowania.	*

Zmiana trybu pracy

Uwaga: ViDi-AC-2CS-V2 posiada 3 tryby pracy: autonomiczny, tryb kontrolera, czytnik Wiegand. Domyślnie tryb autonomiczny/kontrolera.

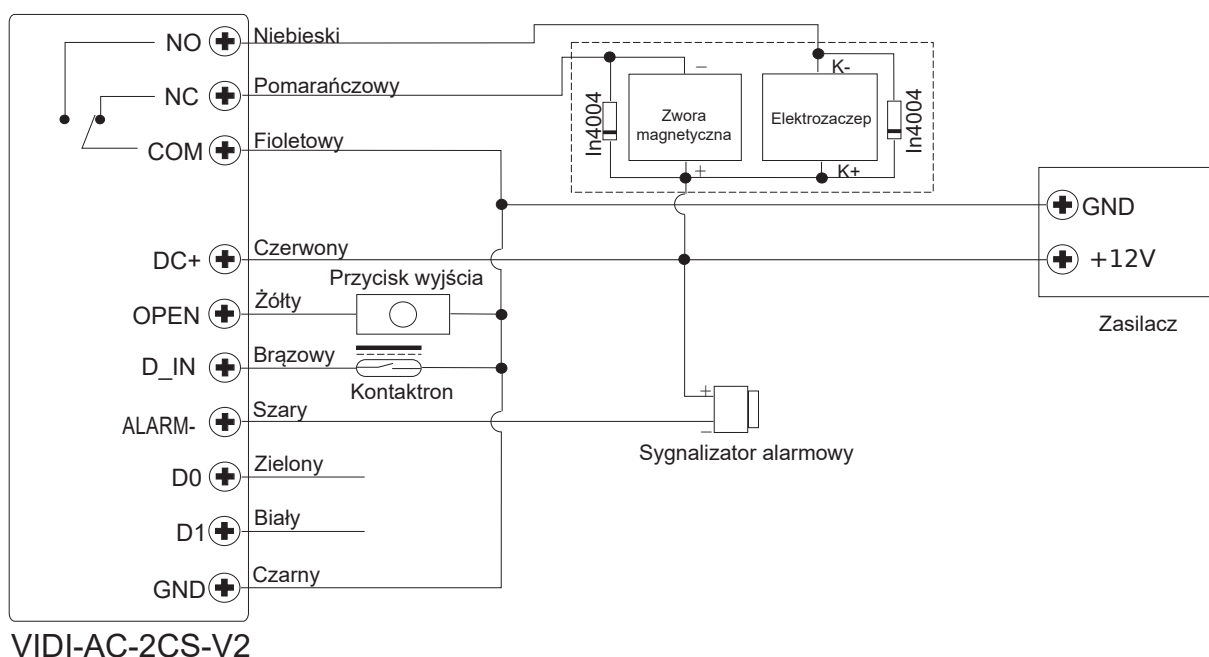
Kroki	Kombinacja klawiszy
1. Wejdź w Tryb programowania.	* (kod administratora) #
2. Tryb autonomiczny/kontrolera. <b>lub</b>	<b>7 7 # (Domyślnie)</b>
2. Tryb czytnika Wiegand.	<b>7 8 #</b>
3. Wyjdź z Trybu programowania.	*

## 5. Tryb autonomiczny

ViDi-AC-2CS-V2 może pracować jako urządzenie autonomiczne dla pojedynczych drzwi --- 7 7 #

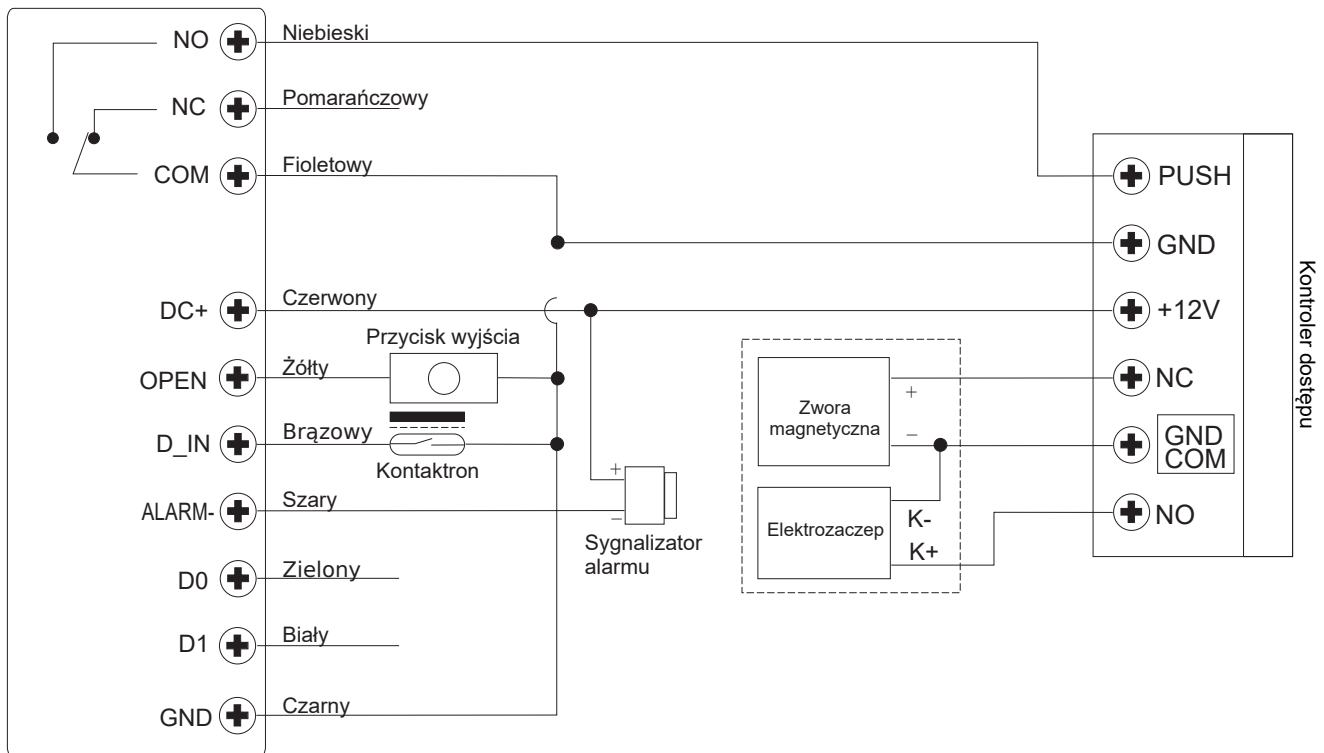
### 5.1 Schemat połączenia

Zasilacz DC:



**Uwaga:** Wymagana jest instalacja diody 1N4004 lub jej odpowiednika, gdy używane jest wspólne zasilanie. W przeciwnym przypadku urządzenie może zostać uszkodzone. (1N4004 jest dostarczona w opakowaniu)

Zasilanie poprzez kontroler dostępu:



## 5.2 Programowanie

Programowanie różni się w zależności od konfiguracji.

Postępuj zgodnie z instrukcją.

### Wskazówka:

- **Numer ID użytkownika:** dodaj numer ID użytkownika do karty dostępowej/kodu PIN, aby móc później namierzyć odpowiedniego użytkownika. Numery ID podstawowych użytkowników mogą być dowolnymi liczbami od 0 do 986, autoryzowanego użytkownika to 987, użytkowników przymusu to 988-989, użytkowników typu gość 990-999.  
WAŻNE: Numery ID użytkowników nie mogą być poprzedzane zerami. Zapis ID użytkownika ma kluczowe znaczenie. Modyfikacje użytkownika wymagają podania jego ID.
- **Karta dostępową:** standardowa karta 125kHz lub 13,56MHz
- **PIN:** dowolne cyfry z wyjątkiem 8888 (zarezerwowany), długość 4~6

Dodawanie podstawowych użytkowników

Kroki	Kombinacja klawiszy
1. Wejść w Tryb programowania.	* <b>(kod administratora) #</b>
<b>Dodawanie karty użytkownika</b>	
2. Dodawanie karty: z auto ID (Zezwól urzędzeniu na przypisanie kolejnego wolnego numeru ID do karty).	<b>1 (Przytóż kartę) lub wpisz 8/10/17 cyfrowy numer karty #</b> Karty można dodawać jedna po drugiej.
<b>lub</b> 2. Dodawanie karty: określone ID (Zezwól administratorowi na nadanie własnego numeru ID do karty).	<b>1 (ID użytkownika) # (Przytóż kartę) lub wpisz 8/10/17 cyfrowy numer karty #</b> (Numerem ID może być dowolna liczba z

<b>lub</b> 2. Dodawanie karty: blokowe dodawanie <i>(Zezwól administratorowi na dodanie do 998 kart w pojedynczym kroku).  Operacja trwa do 2 min.</i>	<i>przedziału 0-997).</i>  <b>1 (ID użytkownika) # (Ilość kart) # (Pierwszy numer karty) #</b> Numery kart muszą być kolejnymi liczbami. Ilość kart = liczba kart do dodania.
<b>Dodawanie numeru PIN użytkownika</b>	
2. Dodawanie numeru PIN: z auto ID <i>(Zezwól urządzeniu na przypisanie kolejnego wolnego numeru ID do PIN).</i>	<b>1 (PIN) #</b> Numery PIN mogą być dodawane jeden po drugim. <i>(PIN: 4~6 cyfr)</i>
2. Dodawanie numeru PIN: określone ID <i>(Zezwól administratorowi na nadanie własnego numer ID do PIN).</i>	<b>1 (ID użytkownika) # (PIN) #</b> <i>(Numerem ID może być dowolna liczba z przedziału 0-997).</i>
3. Wyjdź z Trybu programowania.	*

**Wskazówka (dotyczy numerów PIN o długości 6 cyfr):**

*Dla zwiększenia bezpieczeństwa urządzenie daje możliwość maskowania numeru PIN, uzupełniając numer do 1 znaku, np.*

*Numer PIN to 123434*

*Można wpisać \*\*123434\*\* lub \*\*123434, \* to dowolna liczba z przedziału 0~9*

**Dodawanie autoryzowanego użytkownika**

<b>Kroki</b>	<b>Kombinacja klawiszy</b>
1. Wejdź w Tryb programowania.	<b>* (kod administratora) #</b>
2. Dodawanie karty:	<b>1 987 # (Przyłóż kartę/Wprowadź 8/10/17 cyfrowy numer karty) #</b>
<b>lub</b>	
2. Dodawanie numeru PIN:	<b>1 987 # (PIN) #</b>
3. Wyjdź z Trybu programowania	*

**Wskazówka:**

*Autoryzowany użytkownik może mieć numer PIN lub kartę dostępową. Przyłóż kartę dostępową lub wpisz numer PIN Autoryzowanego użytkownika, aby zablokować dostęp wszystkim dodanym użytkownikom. Przyłóż ponownie kartę dostępową lub wpisz ponownie numer PIN Autoryzowanego użytkownika, aby dostęp wszystkim dodanym użytkownikom.*

**Dodawanie użytkowników przymusu**

<b>Kroki</b>	<b>Kombinacja klawiszy</b>
1. Wejdź w Tryb programowania.	<b>* (kod administratora) #</b>
2. Dodawanie karty:	<b>1 (ID użytkownika) # (Przyłóż kartę/Wprowadź 8/10/17 cyfrowy numer karty) #</b>
<b>lub</b>	
2. Dodawanie numeru PIN:	<b>1 (ID użytkownika) # (PIN) #</b> <i>(ID użytkownika przymusu musi być liczbą z przedziału 998-999.)</i>

3. Wyjdź z Trybu programowania	*
--------------------------------	---

#### Dodawanie użytkowników typu Gość

Kroki	Kombinacja klawiszy
1. Wejdź w Tryb programowania.	* <b>(kod administratora) #</b>
2. Dodawanie karty:  <b>lub</b> 2. Dodawanie numeru PIN:	<b>1 (ID użytkownika) # (0~9) # (Przyłóż kartę/Wprowadź 8/10/17 cyfrowy numer karty) #</b>  <b>1 (ID użytkownika) # (0~9) # (PIN) #</b> <i>(ID użytkownika przymusu musi być liczbą z przedziału 990-999. 0~9 określi ilość dostępów użytkownika, gdzie 0=10 razy)</i>
3. Wyjdź z Trybu programowania	*

#### Zmiana numeru PIN użytkowników

Kroki	Kombinacja klawiszy
<b>Uwaga: Poniższe kroki nie wymagają wejścia w Tryb programowania. Użytkownicy mogą zrobić to samodzielnie.</b>	
2. Zmiana numeru PIN: z kartą (Urządzenie automatycznie przydzieli PIN (8888) do kart podczas dodawania).	* <b>(Przyłóż kartę) (Aktualny PIN) # (Nowy PIN) # (Powtórz nowy PIN) #</b>
2. Zmiana numeru PIN: z numerem PIN	* <b>(ID użytkownika) # (Aktualny PIN) # (Nowy PIN) # (Powtórz nowy PIN) #</b>
3. Wyjdź	*

#### Usuwanie użytkowników

Kroki	Kombinacja klawiszy
1. Wejdź w Tryb programowania	* <b>(kod administratora) #</b>
2. Usuwanie użytkownika: z wykorzystaniem karty lub z wykorzystaniem numeru PIN  <b>lub</b> 2. Usuwanie użytkownika: z wykorzystywaniem jego ID <b>lub</b> 2. Usuwanie karty: z wykorzystywaniem numeru karty <b>lub</b> <b>2. Usuwanie wszystkich użytkowników</b>	<b>2 (Przyłóż kartę) # lub 2 (Wpisz numer PIN) #</b> Użytkownicy mogą być usuwani jeden po drugim.  <b>2 (ID użytkownika) #</b>  <b>2 (Wpisz 8/10/17 cyfrowy numer karty) #</b>  <b>2 (kod administratora) #</b>
3. Wyjdź z Trybu programowania	*

#### Zmiana konfiguracji przełącznika

Kroki	Kombinacja klawiszy
1. Wejdź w Tryb programowania	* <b>(kod administratora) #</b>
2. Tryb monostabilny	<b>3 (1-99) # (Domyślnie)</b> Czas otwarcia przełącznika musi być w

<b>lub</b> 2. Tryb bistabilny	zakresie 1~99. (Dla 1 czas wynosi 50ms.) (Domyślnie 5s.) <b>3 0 #</b> Ustawia przekaźnik w stanie wł./wył.
3. Wyjdź z Trybu programowania	*

### Zmiana Trybu dostępu

Dla trybu wielu kart/numerów PIN odstęp czasu odczytu karty/wpisania numeru PIN nie może przekroczyć 5s. W przeciwnym przypadku urządzenie przejdzie automatycznie w tryb czuwania.

Kroki	Kombinacja klawiszy
1. Wejdź w Tryb programowania	* <b>(kod administratora) #</b>
2. Dostęp za pomocą karty <b>lub</b> 2. Dostęp za pomocą numeru PIN <b>lub</b> 2. Dostęp za pomocą karty i numeru PIN <b>lub</b> 2. Dostęp za pomocą karty lub numeru PIN <b>lub</b> 2. Wiele kart/numerów PIN	<b>4 0 #</b>  <b>4 1 #</b>  <b>4 2 #</b>  <b>4 3 (domyślnie) #</b>  <b>4 3 (2~9) #</b> (Drzwi zostaną otwarte po odczytaniu 2~9 kart lub wpisaniu 2~9 numerów PIN).
3. Wyjdź z Trybu programowania	*

### Alarm niepowodzenia odczytu

Włączy się po 10-krotnym niepoprawnym odczytaniu karty (domyślnie wyłączone). Urządzenie można skonfigurować tak, że będzie niedostępne przez 10 min po uruchomieniu takiego alarmu, a jego wyłączenie może nastąpić po odczycie prawidłowej karty/numeru PIN lub kodu administratora.

Kroki	Kombinacja klawiszy
1. Wejdź w tryb programowania	* <b>(kod administratora) #</b>
2. Wyłączenie alarmu niepowodzenia odczytu <b>lub</b> 2. Włączenie alarmu niepowodzenia odczytu  <b>lub</b> 2. Włączenie alarmu niepowodzenia odczytu (Alarm) Ustaw czas	<b>6 0 # (Domyślnie)</b>  <b>6 1 #</b> Urządzenie zostanie zablokowane na 10 min  <b>6 2 #</b>  <b>5 (0 ~ 3) # (Domyślnie 1 minuta)</b> <b>(kod administratora) #</b> lub przyłóż odpowiednią kartę/wpisz prawidłowy PIN
3. Wyjdź z Trybu programowania	*

### 5.2.1 Ustawianie detekcji zbyt długo otwartych drzwi i detekcji siłowego otwarcia

Drzwi otwarte zbyt długo:

Funkcja wymaga zamontowania kontaktronu, który nie jest częścią zestawu. Po wykryciu przez urządzenie, że drzwi są otwarte dłużej niż 1 minuta, wewnętrzny brzęczyk wyda powtarzający się dźwięk typu „Beep”, żeby go wyłączyć, należy podejść do drzwi i je zamknąć.

Detekcja siłowego otwarcia drzwi:

Funkcja wymaga zamontowania kontaktronu, który nie jest częścią zestawu. Po wykryciu przez urządzenie, że drzwi zostały otwarte siłowo, wewnętrzny brzęczyk wyda powtarzający się dźwięk typu „Beep”, żeby go wyłączyć, należy wpisać numer PIN lub przyłożyć kartę dostępową danego użytkownika.

Kroki	Kombinacja klawiszy
1. Wejdź w Tryb programowania	* <b>(kod administratora) #</b>
2. Wyłącz detekcję otwartych drzwi	<b>6 3 #</b> ( <i>Domyślnie</i> )
<b>lub</b>	
2. Włącz detekcję otwartych drzwi	<b>6 4 #</b>
Ustaw czas	Ustawia przekaźnik w stanie wł./wył. <b>5 (0 ~ 3) #</b> ( <i>Domyślnie 1 minuta</i> ) <b>(kod administratora) #</b> lub przyłóż odpowiednią kartę/wpisz prawidłowy PIN
3. Wyjdź z Trybu programowania	*

Powiadomienia dźwiękowe i dioda LED

Kroki	Kombinacja klawiszy	
1. Wejdź w Tryb programowania	* <b>(kod administratora) #</b>	
2. Dźwięki	<b>Wył. = 7 0 #</b>	<b>Wł. = 7 1 #</b>
<b>lub</b>		
2. Dioda LED	<b>Wył. = 7 2 #</b>	<b>Wł. = 7 3 #</b>
<b>lub</b>		
2. Podświetlenie klawiatury	<b>Wył. = 7 4 #</b>	<b>Wł. = 7 5 #</b>
	<b>Auto Wył. = 7 6 #</b> (Domyślnie, wył po 20 sek. braku działania na urządzeniu)	( <i>Domyślnie włączone</i> )
3. Wyjdź z Trybu programowania	*	

Wykorzystanie kart dostarczonych w zestawie

Dodawanie i usuwanie kart/numerów PIN użytkowników	
Dodawanie użytkownika	1. <b>(Przyłóż kartę „Master Card Add”)</b>

	<p>2. <b>(Przyłóż kartę użytkownika) / (Wpisz numer PIN #)</b>  <i>Powtórz krok 2 dla dodatkowych kart/numerów PIN użytkownika)</i></p> <p>3. <b>(Przyłóż kartę „Master Add Card”)</b></p>
Usuwanie użytkownika	<p>1. <b>(Przyłóż kartę „Master Delete Card”)</b></p> <p>2. <b>(Przyłóż kartę użytkownika) / (Wpisz numer PIN #)</b>  <i>Powtórz krok 2 dla dodatkowych kart/numerów PIN użytkownika)</i></p> <p>3. <b>(Przyłóż kartę „Master Delete Card”)</b></p>

## 6. Informacje o użytkowaniu oraz Przywracanie ustawień fabrycznych

- Otwieranie drzwi: Przyłóż dodaną kartę lub wpisz dodany numer PIN#
- Wyłączanie alarmu: Przyłóż dodaną kartę/wpisz dodany numer PIN lub wpisz

.

- Przywracanie ustawień domyślnych i dodawanie kart „Master”: wyłącz urządzenie, wciśnij i przytrzymaj przycisk wyjścia i włącz urządzenie. Urządzenie wyda dwa sygnały dźwiękowe „Beep”, a dioda LED zacznie migać na żółto. Zwolnij przycisk wyjścia, przyłóż dwie dowolne karty 125kHz/13,56MHz, dioda LED zaświeci się na czerwono. Oznacza to, że pomyślnie przywrócono ustawienia fabryczne. Pierwsza z przyłożonych kart będzie pełnił funkcję „Master Card Add”, a druga „Master Card Delete”.

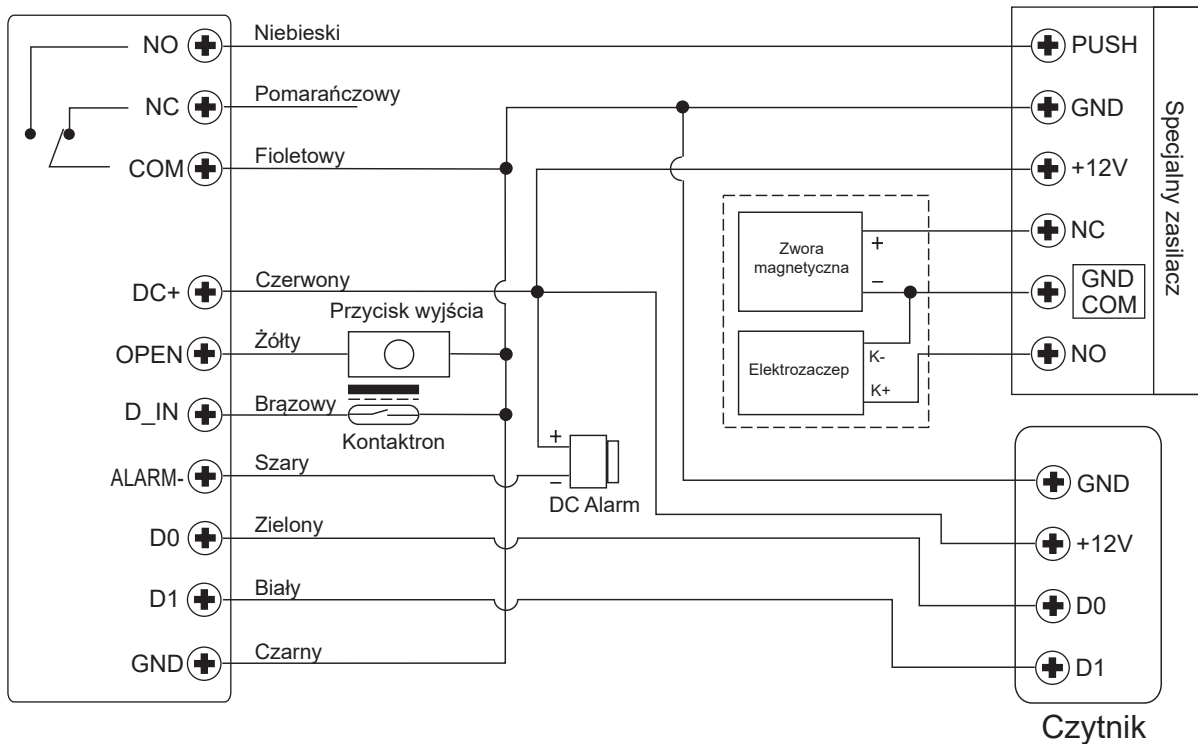
### Uwagi:

- ① Jeśli nie jest dodana żadna karta “Master”, należy przytrzymać przycisk wyjścia przez co najmniej 10s.
- ② Przywrócenie ustawień fabrycznych nie spowoduje usunięcia dodanych użytkowników.

## 7. Tryb kontrolera

ViDi-AC-2CS-V2 może pracować jako kontroler w połączeniu z dodatkowym czytnikiem Wiegand (Domyślnie) --- 7 7 #

## 7.1 Schemat podłączenia



**Uwaga:** Wymagana jest instalacja diody 1N4004 lub jej odpowiednika, gdy używane jest wspólne zasilanie. W przeciwnym przypadku urządzenie może zostać uszkodzone. (1N4004 jest dostarczona w opakowaniu)

## 7.2 Ustawienie formatu Wiegand

Należy ustawić format wejścia Wiegand zgodnie z wyjściem czytnika zewnętrznego.

Kroki	Kombinacja klawiszy
1. Wejść w Tryb programowania	* <b>(kod administratora) #</b>
2. Ustaw format Wiegand	<b>8 (26~44) #</b> (Domyślnie 26bit)
3. Wyłączenie bitu parzystości <b>lub</b> 3. Włączenie bitu parzystości	<b>8 0 #</b> <b>8 1 #</b>
4. Wyjść z Trybu programowania	*

### Wskazówka:

Dla podłączanych czytników Wiegand 32 oraz 40 bit należy wyłączyć bit parzystości.

## 7.3 Konfiguracja

- Podstawowa konfiguracja wygląda identycznie jak Trybu autonomicznego

- Wyjątki:

ViDi-AC-2CS-V2 połączony z zewnętrznym czytnikiem kart:

- W przypadku czytnika kart EM lub HID: użytkownicy mogą być dodawani/usuwani na bieżącym urządzeniu bądź zewnętrznym czytniku

### Połączenie ViDi-AC-2CS-V2 z czytnikiem odcisku palca

Na przykład:



Połącz ViDi-AC-F007 jako czytnik odcisku palca do ViDi-AC-2CS-V2. Wykonaj dwa poniższe kroki, aby dodać odcisk palca:

Krok 1: Dodaj odcisk palca na ViDi-AC-F007

Krok 2: Dodaj ten sam odcisk palca na ViDi-AC-2CS-V2 (zarejestrowany odcisk palca zostanie automatycznie dodany jako wirtualna karta do tego czytnika)w następujący sposób:

1.	Wejdź w Tryb programowania: * <b>(kod administratora)</b> #
2.	<b>1 (Przyłóż palec do czytnika)</b> # (Auto ID)
<b>lub</b>	
2.	<b>1 (ID użytkownika)</b> # <b>(Przyłóż palec do czytnika)</b> # (Wybierz odpowiednie ID)
3.	Wyjdź z Trybu programowania: *

### ViDi-AC-2CS-V2 w połączeniu z dodatkową klawiaturą:

Formatem wyjściowym dodatkowej klawiatury może być format: 4-bitowy, 8-bitowy (ASCII) lub 10-bitowy. Wybierz odpowiedni format wyjściowy czytnika.

Kroki	Kombinacja klawiszy
1. Wejdź w Tryb programowania	* <b>(kod administratora)</b> #
2. Format wejściowy czytnika Wiegand	<b>8 (4 lub 8, lub 10)</b> # (Domyślnie 4-bitowy)
3. Wyjdź z Trybu programowania	*

**Uwaga:** 4 oznacz 4-bitowy, 8 oznacza 8-bitowy, 10 oznacza 10-bitowy wirtualny numer.

- **Dodawanie użytkowników z numerem PIN:**

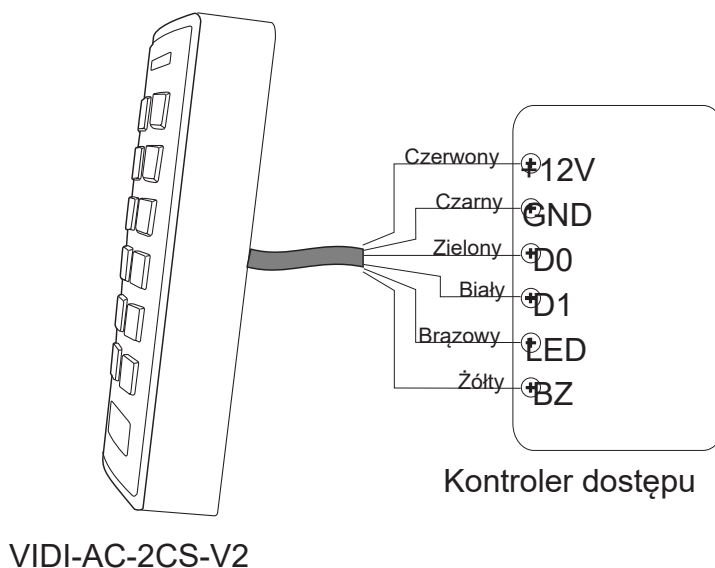
Aby dodać użytkowników z numerem PIN, wejdź w Tryb programowania na ViDi-AC-2CS-V2. Numery PIN mogą być wpisane/dodane na tym urządzeniu lub zewnętrznej klawiaturze.

- Usuwanie użytkowników z numerem PIN: analogicznie jak dodawanie.

## 8. Tryb czytnika Wiegand

ViDi-AC-2CS-V2 może pracować jak standardowy czytnik Wiegand, w połączeniu z kontrolerem firm trzecich --- 7 8 #

### 8.1 Schemat połączenia



### Uwagi:

- Po ustawieniu trybu czytnika Wiegand większość ustawień trybu kontrolera przestanie obowiązywać. Żółta i brązowa żyła zostaną ponownie zdefiniowane jako:
  - Brązowa: zielona dioda LED
  - Żółta: brzęczyk
- Jeśli wymagane jest podłączenie żółtej i brązowej żyły:
  - Gdy napięcie wejściowe dla LED jest niskie, LED zaświeci się na zielono
  - Gdy napięcie wejściowe dla brzęczyka jest niskie, brzęczyk wyda dźwięk

## 8.2 Zmiana formatu wyjściowego Wiegand

Format wyjściowy trybu Wiegand należy ustawić zgodnie z formatem wejściowym kontrolera.

Kroki	Kombinacja klawiszy
1. Wejść w Tryb programowania	* <b>(kod administratora) #</b>
2. Format wyjściowy Wiegand Format wyjściowy PIN	<b>8 (26~44) #</b> (Domyślnie 26bit) <b>8 (4 lub 8, lub 10) #</b> (Domyślnie 4bit)
3. Wyłączenie bitu parzystości <b>lub</b> 3. Włączenie bitu parzystości	<b>8 0 #</b> <b>8 1 #</b>
4. Wyjść z Trybu programowania	*

### Wskazówka:

Dla podłączanych czytników Wiegand 32 oraz 40 bit należy wyłączyć bit parzystości.

## 9. Zastosowanie zaawansowane

### 9.1 Automatyczne dodawanie kart

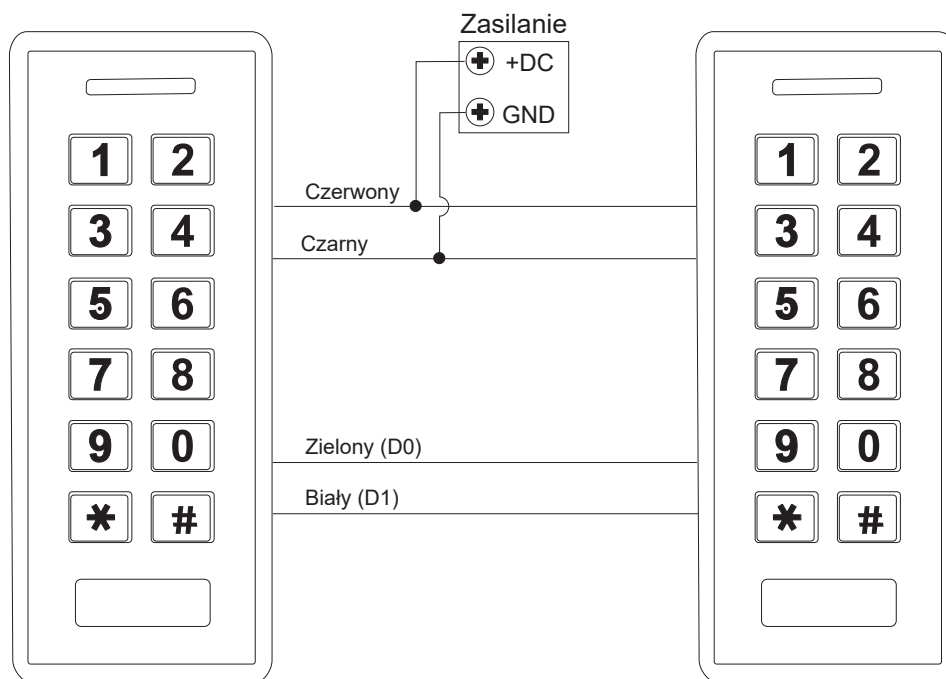
Włączenie tej funkcji spowoduje dodanie każdej odczytanej karty do bazy użytkowników. Po wyłączeniu tej funkcji wcześniej odczytane karty będą mogły otwierać drzwi.

Kroki	Kombinacja klawiszy
1. Wejść w Tryb programowania	* <b>(kod administratora) #</b>
3. Wyłączenie trybu automatycznego dodawania kart <b>lub</b> 3. Włączenie trybu automatycznego dodawania kart	<b>9 2 #</b> <b>9 3 #</b>
4. Wyjść z Trybu programowania	*

## 9.2 Przenoszenie danych użytkownika

ViDi-AC-2CS-V2 wspiera funkcję przenoszenia danych użytkownika. Dane dodanych użytkowników (karty dostępu, numery PIN) mogą być przenoszone z jednego urządzenia (nazwijmy je nadrzędnym) do innego (nazwijmy je podrzędnym).

### 9.2.1 Schemat połączenia



#### Wskazówki:

- Jednostką nadrzędną i jednostką podrzędną musi być ViDi-AC-2CS-V2.
- Kod administratora jednostki nadrzędnej i jednostki podrzędnej musi być ten sam.
- Zaprogramuj operację przesyłania tylko na jednostce nadrzędnej.
- Jeśli jednostka podrzędna posiada dodanych użytkowników, to zostaną zastąpieni przez przestanych.
- Przesłanie 1000 dodanych użytkowników zajmuje około 30 sekund.

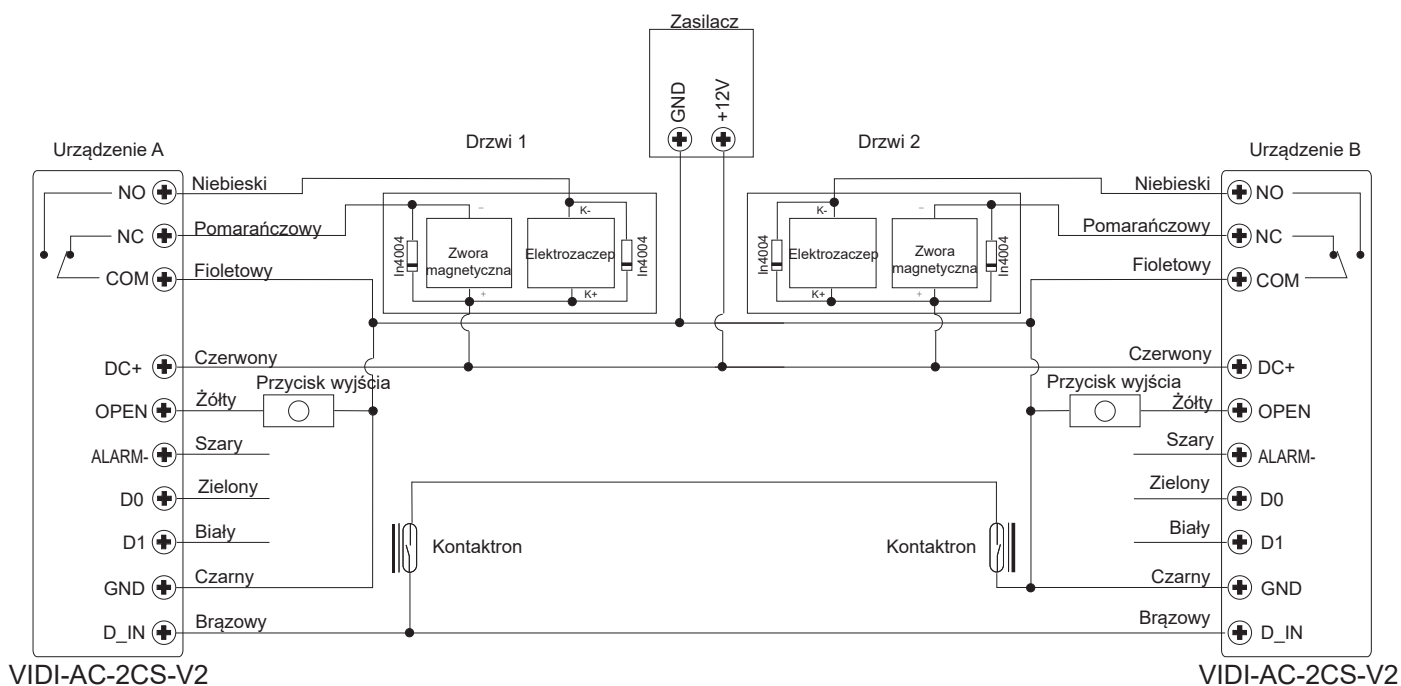
Przenoszenie użytkowników z jednostki nadrzędnej:

Kroki	Kombinacja klawiszy
1. Wejdź w Tryb programowania	<b>* (kod administratora) #</b>
2. Włącz przenoszenie	<b>9 8 #</b>
W ciągu 30 sekund dioda LED będzie świeciła na zielono, po jednym sygnale dźwiękowym "Beep" dioda zmieni kolor na czerwony. Oznacza to, że przenoszenie danych użytkowników zakończyło się powodzeniem.	
3. Wyjdź z Trybu programowania	<b>*</b>

## 9.3 Śluza

ViDi-AC-2CS-V2 ma funkcję śluzy. Składa się ona z dwóch urządzeń dla dwojga drzwi. Taka kombinacja urządzeń stosowana jest w miejscach, gdzie obowiązuje podwyższony poziom bezpieczeństwa.

### 9.3.1 Schemat połączenia



**Uwaga:** Kontaktron musi być zainstalowany i podłączony jak na schemacie.

Nazwijmy oba urządzenia jako "A" i "B" odpowiednio dla drzwi "1" i "2".

#### Krok 1:

Dodaj użytkowników na urządzeniu A, następnie przenieś informacje o użytkownikach do urządzenia za pomocą funkcji **Przenoszenie danych użytkownika**.

#### Krok 2:

Ustaw oba urządzenia w trybie służby

Kroki	Kombinacja klawiszy
1. Wejść w Tryb programowania	* <b>(kod administratora) #</b>
2. Wył. Tryb służby	<b>9 0 #</b> (domyślnie)
<b>lub</b>	
2. Wł. Tryb służby	<b>9 1 #</b>
3. Wyjść z Trybu programowania	*

Tryb służby został skonfigurowany.

Otwarcie dodaną kartą/numerem PIN drzwi "2" urządzeniem "B" jest możliwe wyłącznie, gdy drzwi "1" zostały zamknięte.

Otwarcie dodaną kartą/numerem PIN drzwi "1" urządzeniem "A" jest możliwe wyłącznie, gdy drzwi "2" zostały zamknięte.

## 10. Instrukcja skrócona

ViDi-AC-2CS-V2

Opis funkcji	Kombinacja klawiszy
Wejście w Tryb programowania	<b>* 123456 #</b> Teraz możesz zmienić konfigurację urządzenia (123456 jest domyślnym kodem administratora)
Zmiana kodu administratora	<b>0 – nowy kod - # - powtórz nowy kod - #</b> (Długość: 6 cyfr)
Dodanie karty użytkownika	<b>1- przyłóż kartę - #</b> (Możliwe jest ciągłe dodawanie kart)
Dodanie numeru PIN użytkownika	<b>1 - PIN - #</b> (Numerem PIN może być dowolna liczba składająca się z 4~6 cyfr, z wyjątkiem 8888)
Usuwanie użytkownika	<b>2 – przyłóż kartę - #</b> dla kart <b>2 - PIN - #</b> dla numerów PIN
Wyjście z Trybu programowania	<b>*</b>
Jak otwierać drzwi	
Kartą	Przyłóż kartę
Numerem PIN	Wpisz PIN #

Zawarte dane i parametry produktu w karcie katalogowej mogą ulegać zmianom bez podawania przyczyny zmiany, zgodnie z aktualnymi potrzebami lub wymaganiami produktu.

Pobierz instrukcję w formie elektronicznej, zeskanuj poniższy kod QR



© 2023 ViDiLine®. Wszystkie prawa zastrzeżone.