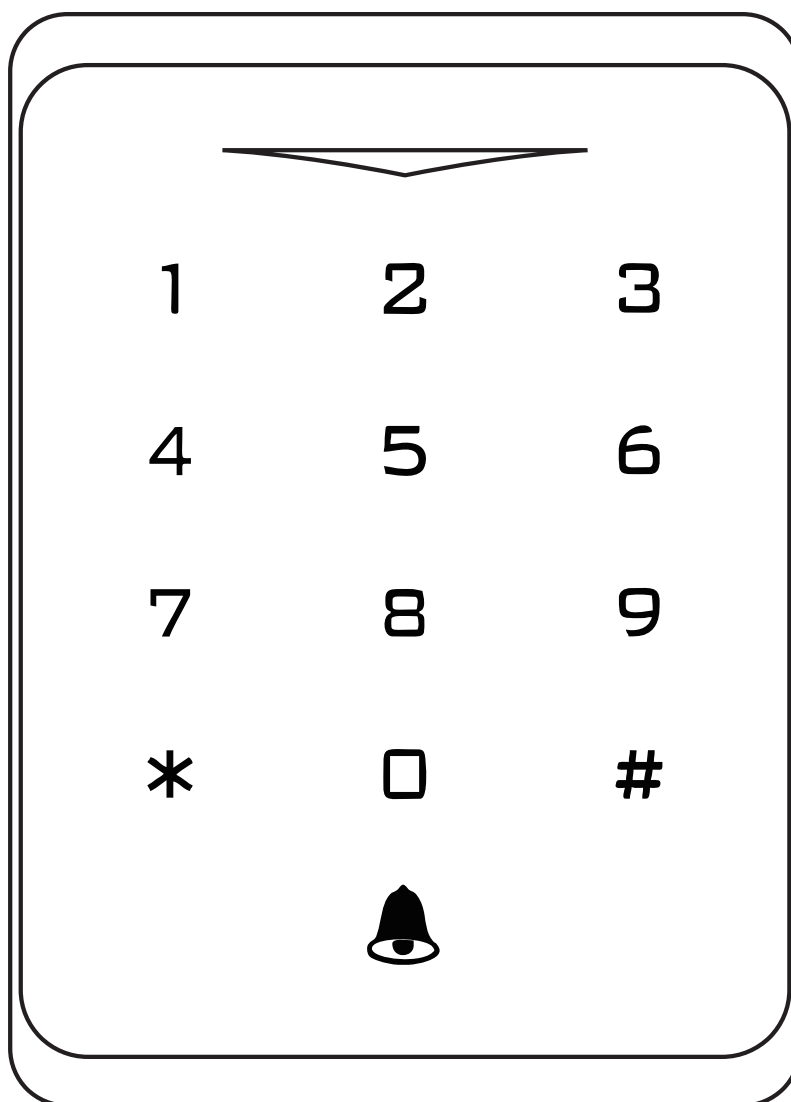


ViDi-AC-CS1

Kontroler dostępu

Współpraca z aplikacją Tuya, wbudowany moduł Wi-Fi
Autoryzacja za pomocą numeru PIN lub karty dostępowej



Instrukcja obsługi



UWAGA

Proszę zapoznać się z instrukcją obsługi zawartą w niniejszym opracowaniu, ponieważ zawiera ona ważne informacje związane z bezpieczeństwem instalowania i użytkowania urządzenia.

Do obsługi urządzenia nie należy dopuszczać osób, które nie zapoznały się z instrukcją. Instrukcję należy zachować, ponieważ może być potrzebna w przyszłości. Urządzenie należy używać wyłącznie do celów określonych w niniejszej instrukcji. Producent ani dostawca nie odpowiada za straty lub zniszczenia związane z produktem, łącznie ze stratami ekonomicznymi lub niematerialnymi, stratą zysków, dochodów, danych, podczas użytkowania produktu lub innych związanych z nim produktów - pośrednią, przypadkową lub wynikłą stratą lub zniszczeniem.

Zalecamy stosowanie zabezpieczeń w celu dodatkowej ochrony urządzenia przed ewentualnymi skutkami przepięć występujących w instalacjach. Zabezpieczenia przeciwprzepięciowe są skuteczną ochroną przed przypadkowym podaniem na urządzenie napięć wyższych, niż znamionowe. Uszkodzenia spowodowane podaniem napięć wyższych niż przewiduje instrukcja, nie podlegają naprawie gwarancyjnej. Do instalacji urządzenia mogą przystępować wyłącznie osoby, które posiadają odpowiednią wiedzę techniczną i doświadczenie.



Zagrożenia dla użytkownika

- Wszystkie zalecenia dotyczące instalacji i korzystania z urządzenia zawarte w tej instrukcji powinny być zgodne z lokalnymi normami bezpieczeństwa instalacji elektrycznych.
- Urządzenie musi być uziemione w celu zmniejszenia zagrożenia porażeniem prądem elektrycznym.
- Producent nie przyjmuje zobowiązań oraz nie ponosi odpowiedzialności za pożary lub porażenie prądem spowodowane nieodpowiednią instalacją lub obsługą urządzenia.
- Urządzenie można używać wyłącznie po przeczytaniu i zrozumieniu niniejszej instrukcji obsługi.
- Niniejszą instrukcję obsługi należy zachować. Instrukcja obsługi musi być dostępna dla wszystkich użytkowników. Należy przestrzegać wszystkich wskazówek.
- Urządzenie przewidziane jest do celu opisanego w niniejszej instrukcji obsługi.
- Urządzenia nie mogą używać dzieci. Nie jest ono przeznaczone do zabawy.
- Nie podłączać urządzenia do zasilania przed zakończeniem montażu.



Zagrożenia dla urządzenia

- Wszelkie naprawy i przeglądy urządzenia powinny być wykonywane przez wykwalifikowanych inżynierów pomocy technicznej.
- Producent nie ponosi odpowiedzialności za problemy wynikające z nieuprawnionych modyfikacji lub prób naprawy urządzenia.
- Podczas przewożenia, przechowywania i instalacji urządzenia, należy chronić je przed dużym naprężeniem, gwałtownymi drganiami lub rozpryskiwaną wodą.
- Nie narażać urządzenia na wstrząsy mechaniczne.

- Należy unikać kapania płynów na urządzenie, upewnić się, że na urządzeniu nie znajdują się zbiorniki wypełnione płynem, i zapobiec wyciekom płynu.
- Nie narażać urządzenia na bezpośrednie działanie promieni słonecznych, o ile nie jest do tego przystosowane .
- Prosimy o nieinstalowanie urządzenia w miejscu zakurzonym lub zadymionym.
- Prosimy o instalację urządzenia w dobrze wentylowanym miejscu, nie wolno blokować otworów wentylacyjnych urządzenia.
- Urządzenie może być naprawiane wyłącznie w autoryzowanych punktach serwisowych. W przeciwnym razie następuje utrata gwarancji.
- Przenośne i mobilne urządzenia komunikacyjne pracujące na wysokich częstotliwościach mogą zakłócać działanie urządzenia.
- Prosimy o transport, użytkowanie i konserwację urządzenia przy dozwolonych warunkach wilgotności i temperatury.
- Prosimy nie demontować obudowy podczas pracy urządzenia.
- Przed podłączeniem urządzenia do zasilania należy sprawdzić, czy dostarczane napięcie jest zgodne ze znamionowym napięciem podanym w instrukcji.



Wskazówki dotyczące postępowania z bateriami

- Jeśli dojdzie do kontaktu elektrolitu ze skórą lub oczami, należy przemyć dane miejsce wodą i skontaktować się z lekarzem.
- Istnieje niebezpieczeństwo połknięcia! Małe dzieci mogłyby połknąć baterie i się nimi udusić. Dlatego baterie należy przechowywać w miejscach niedostępnych dla dzieci.
- Należy zwrócić uwagę na znak polaryzacji plus (+) i minus (-).
- Jeśli z baterii wyciekł elektrolit, należy założyć rękawice ochronne i wyczyścić przegrodę na baterie suchą szmatką.
- Baterie należy chronić przed nadmiernym działaniem wysokiej temperatury.
- Zagrożenie wybuchem! Nie wrzucać baterii do ognia.
- Nie wolno ładować ani zwierać baterii.
- W przypadku niekorzystania z urządzenia przez dłuższy czas wyjąć baterie z przegrody.
- Należy używać tylko tego samego lub równoważnego typu baterii.
- Zawsze należy wymieniać jednocześnie wszystkie baterie.
- Nie należy używać akumulatorów!
- Nie wolno rozmontowywać, otwierać ani rozdrabniać baterii.



Utylizacja

- Oznaczenie przekreślonego kosza wskazuje, że produktu tego nie można wyrzucać razem z innymi odpadami z gospodarstwa domowego w całej UE.
- W celu uniknięcia ewentualnego zagrożenia dla środowiska naturalnego lub zdrowia spowodowanego niekontrolowanym składowaniem odpadów, należy go przekazać do recyklingu propagując tym samym zrównoważone wykorzystanie zasobów naturalnych.
- Aby zwrócić zużyty produkt, należy skorzystać z systemu odbioru i składowania tego typu sprzętu lub skontaktować się ze sprzedawcą, u którego został on kupiony. Zostanie on wówczas poddany przyjaznemu dla środowiska recyklingowi.

Spis treści

1. Wprowadzenie.....	5
1.1 Cechy kluczowe.....	5
1.2 Specyfikacja.....	6
1.3 Zawartość opakowania.....	6
2. Instalacja.....	7
2.1 Okablowanie.....	7
3 Kontrolka LED i powiadomienia dźwiękowe.....	7
4. Podstawowa konfiguracja.....	8
5 Schemat podłączenia.....	8
5.1 Programowanie.....	9
6. Informacje o użytkowaniu oraz Przywracanie ustawień fabrycznych.....	12
7. Zastosowanie zaawansowane.....	12
7.1 Automatyczne dodawanie kart.....	12
7.2 Przenoszenia danych użytkowników.....	13
7.2.1 Schemat podłączenia.....	13
10. Instrukcja skrócona.....	14

1. Wprowadzenie

ViDi-AC-CS1 jest samodzielnym kontrolerem dostępu z możliwością kontroli z aplikacji Tuya Smart. W urządzeniu zamontowany jest mikro kontroler Atmel, co sprawia, że urządzenie pracuje stabilnie. Obsługa oraz ustawianie kontrolera jest bardzo proste. Dodatkowo urządzenie cechuje niski pobór prądu.

Kontroler wspiera do 1000 użytkowników (990 podstawowych + 10 użytkowników typu gość). Wszystkie dane można przemieszczać do innego urządzenia. ViDi-AC-CS1 posiada różne tryby działania: karta/PIN/karta+PIN. Dodatkowe funkcje kontrolera: blokowe wprowadzanie oraz inne.

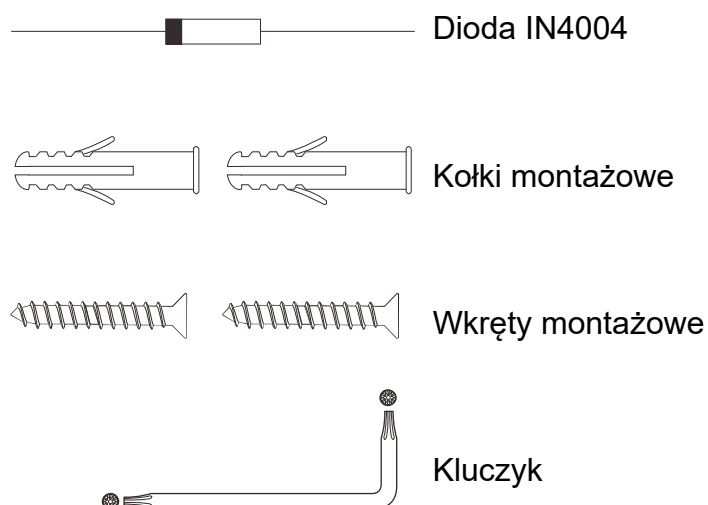
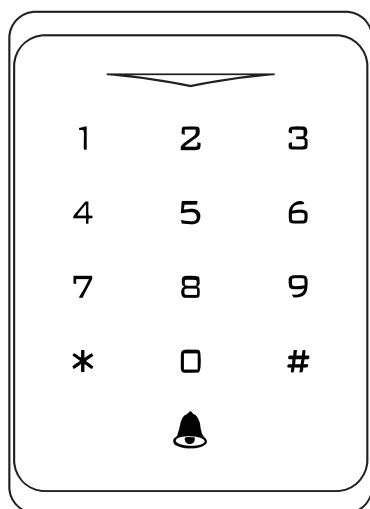
1.1 Cechy kluczowe

- Łączność Wi-Fi 2,4GHz
- Dotykowe klawisze
- Szczelność IP66
- Jeden przekaźnik, do 1000 użytkowników
- Długość PIN: 4~6 cyfr
- Czytnik kart 125kHz
- Blokowe dodawanie kart
- Trójkolorowa dioda LED sygnalizująca stan
- Tryb mono i bi stabilny
- Przenoszenie numerów PIN oraz kart do kolejnego urządzenia
- Fotorezystor jako czujnik sabotażowy
- Podświetlana klawiatura, możliwość auto wyłączenia po 20 sekundach bezczynności

1.2 Specyfikacja

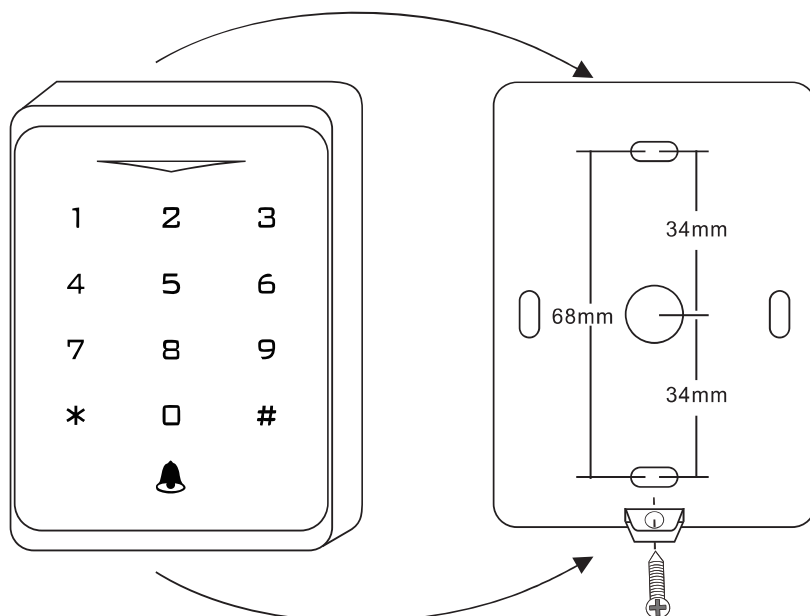
Ilość użytkowników Klasyczni użytkownicy Goście	1000 990 10
Zasilanie Tryb czuwania Tryb pracy	12~18V DC ≤150mA ≤60mA
Czytnik kart Częstotliwość Zasięg odczytu	EM 125kHz 2~6cm
Długość numeru PIN	4~6 cyfr
Okablowanie	Wyjście przekaźnikowe, przycisk wyjścia, alarm, czujnik otwarcia drzwi, wejście Wiegand, wyjście Wiegand
Przełącznik Dostosowanie czasu otwarcia Obciążenie	Jeden (NO, NC, Common) 0-99 sekund (domyślnie 5) maks. 2A
Warunki pracy Temperatura Wilgotność	IP66 -40°C~60°C 0%~98%
Ogólne Kolor Wymiary Waga Waga z opakowaniem	Materiał ABS Czarny 116x72x24(dł/szer/wys) 160g 185g

1.3 Zawartość opakowania



2. Instalacja

- Zdejmij tylną pokrywę z urządzenia
- Zrób dwa otwory (A, C) w ścianie na kołki i jeden na kabel
- Włóż kołki w otwory (A, C)
- Przykręć tylną pokrywę za pomocą wkrętów do ściany
- Przełóż kabel urządzenia przez otwór (B)
- Przykręć urządzenie do tylnej pokrywy



2.1 Okablowanie

Kolor	Funkcja	Opis
Tryb autonomiczny		
Czerwony	DC +	Zasilanie + (12~18V DC)
Czarny	GND	Zasilanie -
Niebieski	NO	Wyjście NO przekaźnika
Fioletowy	COM	Wyjście COM przekaźnika
Pomarańczowy	NC	Wyjście NC przekaźnika
Żółty	OPEN	Przycisk otwarcia
Dodatkowe funkcje wejścia/wyjścia		
Szary	Doorbell A	Złącze przycisku dzwonka
Brązowy	Doorbell B	Złącze przycisku dzwonka

3 Kontrolka LED i powiadomienia dźwiękowe

Operacja	LED	Brzęczyk
Czuwanie	świeci na czerwono	-
Wejście w tryb programowania	miga na czerwono	pojedynczy „Beep”
W trybie programowania	świeci na pomarańczowo	pojedynczy „Beep”
Błąd operacji	-	3x „Beep”

Wyjście z trybu programowania	świeci na czerwono	pojedynczy „Beep”
Otwarcie zamka/elektrozaczełu	świeci na zielono	pojedynczy „Beep”
Alarm	błyska szybko na czerwono	powtarzający się „Beep”

4. Podstawowa konfiguracja

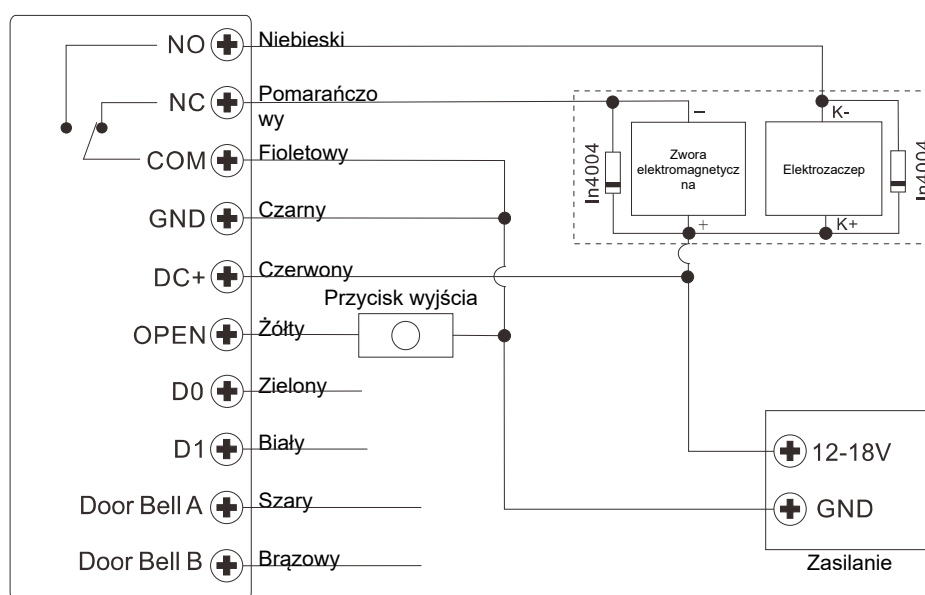
Wejście lub wyjście do/z Trybu programowania

Kroki	Kombinacja klawiszy
Wejście w Tryb programowania.	* (kod administratora) # (Domyślnie 123456)
Wyjdź z Trybu programowania.	*

Zmiana kodu administratora

Kroki	Kombinacja klawiszy
1. Wejdz w Tryb programowania.	* (kod administratora) #
2. Zaktualizuj kod administratora.	0 (nowy kod administratora) # (powtórz nowy kod administratora) # (Kod administratora składa się z dowolnych 6 cyfr.)
3. Wyjdź z Trybu programowania.	*

5 Schemat podłączenia



Uwaga: Wymagana jest instalacja diody 1N4004 lub jej odpowiednika, gdy używane jest wspólne zasilanie. W przeciwnym przypadku urządzenie może zostać uszkodzone (1N4004 jest dostarczona w opakowaniu).

5.1 Programowanie

Programowanie różni się w zależności od konfiguracji.
Postępuj zgodnie z instrukcją.

Wskazówka:

- **Numer ID użytkownika:** dodaj numer ID użytkownika do karty dostępowej/kodu PIN, aby móc później namierzyć odpowiedniego użytkownika.
 - ID użytkowników podstawowych: 0~989
 - ID użytkowników typu Gość: 990~999
- **WAŻNE:** Numery ID użytkowników nie mogą być poprzedzane zerami. Zapis ID użytkownika ma kluczowe znaczenie. Modyfikacje użytkownika wymagają podania jego ID.
- **Karta dostępową:** standardowa karta 125kHz lub 13,56MHz
- **PIN:** długość 4~6

Dodawanie podstawowych użytkowników

Kroki	Kombinacja klawiszy
1. Wejść w Tryb programowania.	* (kod administratora) #
Dodawanie karty użytkownika	
2. Dodawanie karty: z auto ID (Zezwól urządzeniu na przypisanie kolejnego wolnego numeru ID do karty).	1 (Przyłóż kartę) lub wpisz 8/10/17 cyfrowy numer karty # Karty można dodawać jedna po drugiej.
lub 2. Dodawanie karty: określone ID (Zezwól administratorowi na nadanie własnego numeru ID do karty).	1 (ID użytkownika) # (Przyłóż kartę) lub wpisz 8/10/17 cyfrowy numer karty # (Numerem ID może być dowolna liczba z przedziału 0-997).
lub 2. Dodawanie karty: blokowe dodawanie (Zezwól administratorowi na dodanie do 998 kart w pojedynczym kroku). Operacja trwa do 2 min.	1 (ID użytkownika) # (Ilość kart) # (Pierwszy numer karty) # Numery kart muszą być kolejnymi liczbami. Ilość kart = liczba kart do dodania.
Dodawanie numeru PIN użytkownika	
2. Dodawanie numeru PIN: z auto ID (Zezwól urządzeniu na przypisanie kolejnego wolnego numeru ID do PIN).	1 (PIN) # Numery PIN mogą być dodawane jeden po drugim. (PIN: 4~6 cyfr)
2. Dodawanie numeru PIN: określone ID (Zezwól administratorowi na nadanie własnego numeru ID do PIN).	1 (ID użytkownika) # (PIN) # (Numerem ID może być dowolna liczba z przedziału 0-997).
3. Wyjść z Trybu programowania.	*

Wskazówka (dotyczy numerów PIN o długości 6 cyfr):

Dla zwiększenia bezpieczeństwa urządzenie daje możliwość maskowania numeru PIN uzupełniając numer do 1 znaków, np. Numer PIN to 123434. Można wpisać **123434** lub **123434, * to dowolna liczba z przedziału 0~9

Dodawanie użytkowników typu Gość

Kroki	Kombinacja klawiszy
1. Wejdz w Tryb programowania.	* (kod administratora) #
2. Dodawanie karty: lub 2. Dodawanie numeru PIN:	1 (ID użytkownika) # (0~9) # (Przyłóż kartę/Wprowadź 8/10/17 cyfrowy numer karty) # 1 (ID użytkownika) # (0~9) # (PIN) # <i>(ID użytkownika przymusu musi być liczbą z przedziału 990-999. 0~9 określi ilość dostępów użytkownika, gdzie 0=10 razy)</i>
3. Wyjdz z Trybu programowania	*

Usuwanie użytkowników

Kroki	Kombinacja klawiszy
1. Wejdz w Tryb programowania	* (kod administratora) #
2. Usuwanie użytkownika: z wykorzystaniem karty lub z wykorzystaniem numeru PIN lub 2. Usuwanie użytkownika: z wykorzystywaniem jego ID lub 2. Usuwanie karty: z wykorzystywaniem numeru karty lub 2. Usuwanie wszystkich użytkowników	2 (Przyłóż kartę) / (Wpisz numer PIN) # Użytkownicy mogą być usuwani jeden po drugim. 2 (ID użytkownika) # 2 (Wpisz 8/10/17 cyfrowy numer karty) # 2 (kod administratora) #
3. Wyjdz z Trybu programowania	*

Zmiana konfiguracji przełącznika

Kroki	Kombinacja klawiszy
1. Wejdz w Tryb programowania	* (kod administratora) #
2. Tryb monostabilny lub 2. Tryb bistabilny	3 (1-99) # <i>(Domyślnie)</i> Czas otwarcia przełącznika musi być w zakresie 1~99. (Dla 1 czas wynosi 50ms.) <i>(Domyślnie 5s.)</i> 3 0 # Ustawia przełącznik w stanie wł./wył.
3. Wyjdz z Trybu programowania	*

Zmiana Trybu dostępu

Dla trybu wielu kart/numerów PIN odstęp czasu odczytu karty/wpisania numeru PIN nie może przekroczyć 5s. W przeciwnym przypadku urządzenie przejdzie automatycznie w tryb czuwania.

Kroki	Kombinacja klawiszy
1. Wejdz w Tryb programowania	* (kod administratora) #
2. Dostęp za pomocą linii papilarnych lub	4 0 #

2. Dostęp za pomocą karty dostępowej lub 2. Dostęp za pomocą numeru PIN lub 2. Dostęp za pomocą autoryzacji wielu użytkowników	4 1 # 4 2 # 4 3 (2~9) # Autoryzacja od dwóch do dziewięciu użytkowników spowoduje otwarcie drzwi)
3. Wyjdź z Trybu programowania	*

Alarm niepowodzenia odczytu

Włączy się po 10-krotnym niepoprawnym odczytaniu karty/PIN-u/linii papilarnych (domyślnie wyłączone). Urządzenie można skonfigurować tak, że będzie niedostępne przez 10 min po uruchomieniu takiego alarmu, a jego wyłączenie może nastąpić po odczycie prawidłowej karty/numeru PIN/linii papilarnych lub kodu administratora.

Kroki	Kombinacja klawiszy
1. Wejdź w tryb programowania	* (kod administratora) #
2. Wyłączenie alarmu niepowodzenia odczytu lub 2. Włączenie alarmu niepowodzenia odczytu lub 2. Włączenie alarmu niepowodzenia odczytu (Alarm) Ustaw czas	6 0 # (<i>Domyślnie</i>) 6 1 # Urządzenie zostanie zablokowane na 10 min 6 2 # 5 (0 ~ 3) # (<i>Domyślnie 1 minuta</i>) (kod administratora) # lub przyłóż odpowiednią kartę/wpisz prawidłowy PIN
3. Wyjdź z Trybu programowania	*

Powiadomienia dźwiękowe i dioda LED

Kroki	Kombinacja klawiszy	
1. Wejdź w Tryb programowania	* (kod administratora) #	
2. Dźwięki lub 2. Dioda LED lub 2. Podświetlenie klawiatury	Wył. = 7 0 # Wył. = 7 2 # Wył. = 7 4 # Auto Wył. = 7 6 # (Domyślnie, wył po 20 sek. w trybie czuwania)	Wł. = 7 1 # Wł. = 7 3 # Wł. = 7 5 # (<i>Domyślnie włączone</i>)
3. Wyjdź z Trybu programowania	*	

Używanie karty użytkownika typu Master/administratora

Dodawanie/Usuwanie linii papilarnych/numerów PIN/kart dostępowych	
Dodawanie użytkownika z numerem PIN/kartą dostępową	1. Przyłóż kartę typu Master 2. Przyłóż kartę dostępową/wpisz PIN #
Usuwanie użytkownika z numerem PIN/kartą dostępową	1. Przyłóż kartę typu Master dwukrotnie w ciągu 5 sek. 2. Przyłóż kartę dostępową/wpisz PIN # Powtórz krok 2 dla kolejnych użytkowników 3. Przyłóż kartę typu Master ponownie

6. Informacje o użytkowaniu oraz Przywracanie ustawień fabrycznych

- Otwieranie drzwi: Przyłóż dodaną kartę lub palec z dodanymi liniami papilarnymi bądź wpisz dodany numer PIN#
- Wyłączanie alarmu: Przyłóż dodaną kartę/wpisz dodany numer PIN/ palec z dodanymi liniami papilarnymi lub wpisz kod administratora #.
- Przywracanie ustawień domyślnych i dodawanie kart „Master”: wyłącz urządzenie, wciśnij i przytrzymaj przycisk wyjścia i włącz urządzenie. Urządzenie wyda dwa sygnały dźwiękowe „Beep”, a dioda LED zacznie migać na żółto. Zwolnij przycisk wyjścia, przyłóż dowolną kartę 125kHz, dioda LED zaświeci się na czerwono. Oznacza to, że pomyślnie przywrócono ustawienia fabryczne. Przyłożona karta będzie pełnić funkcję karty Master.

Uwagi:

- ① Jeśli nie jest dodana żadna karta “Master”, należy przytrzymać przycisk wyjścia przez co najmniej 5s.
- ② Przywrócenie ustawień fabrycznych nie spowoduje usunięcia dodanych użytkowników.

7. Zastosowanie zaawansowane

7.1 Automatyczne dodawanie kart

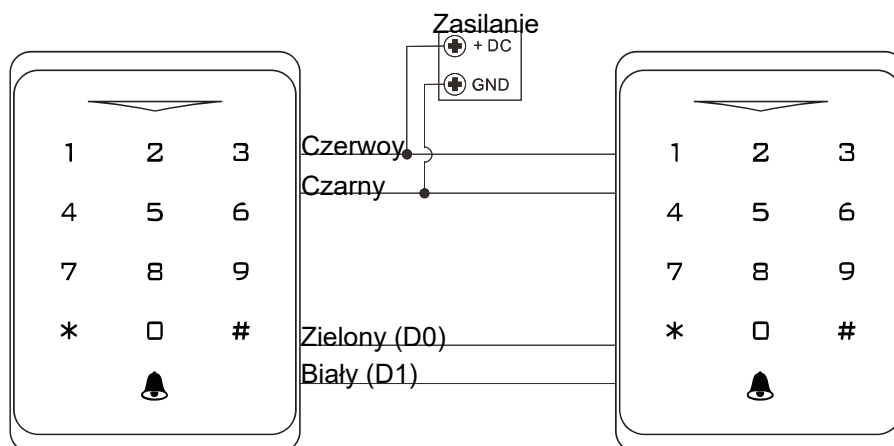
Włączenie tej funkcji spowoduje dodanie każdej odczytanej karty do bazy użytkowników. Po wyłączeniu tej funkcji wcześniej odczytane karty będą mogły otwierać drzwi.

Kroki	Kombinacja klawiszy
1. Wejść w Tryb programowania	* (kod administratora) #
3. Wyłączenie trybu automatycznego dodawania kart	9 2 #
lub 3. Włączenie trybu automatycznego dodawania kart	9 3 #
4. Wyjść z Trybu programowania	*

7.2 Przenoszenia danych użytkowników

ViDi-AC-CS1 wspiera funkcję przenoszenia danych użytkownika. Dane dodanych użytkowników (karty dostępu, numery PIN) mogą być przenoszone z jednego urządzenia (nazwijmy je nadrzędnym) do innego (nazwijmy je podrzędnym).

7.2.1 Schemat podłączenia



Wskazówki:

- Jednostką nadrzędną i jednostką podrzędną musi być ViDi-AC-CS1.
- Kod administratora jednostki nadrzędnej i jednostki podrzędnej musi być ten sam.
- Zaprogramuj operację przesyłania tylko na jednostce nadrzędnej.
- Jeśli jednostka podrzędna posiada dodanych użytkowników, to zostaną zastąpieni przez przesłanych.
- Przesłanie 1000 dodanych użytkowników zajmuje około 30 sekund.

Przenoszenie użytkowników z jednostki nadrzędnej:

Kroki	Kombinacja klawiszy
1. Wejść w Tryb programowania	* (kod administratora) #
2. Włącz przenoszenie	9 8 #
W ciągu 30 sekund dioda LED będzie świeciła na zielono, po jednym sygnale dźwiękowym "Beep" dioda zmieni kolor na czerwony. Oznacza to, że przenoszenie danych użytkowników zakończyło się powodzeniem.	
3. Wyjść z Trybu programowania	*

10. Instrukcja skrócona

ViDi-AC-CS1	
Opis funkcji	Kombinacja klawiszy
Wejście w Tryb programowania	* 123456 # Teraz możesz zmienić konfigurację urządzenia (123456 jest domyślnym kodem administratora)
Zmiana kodu administratora	0 – nowy kod - # - powtórz nowy kod - # (Długość: 6 cyfr)
Dodanie karty użytkownika	1- przyłóż kartę - # (Możliwe jest ciągłe dodawanie kart)
Dodanie numeru PIN użytkownika	1 - PIN - # (Numerem PIN może być dowolna liczba 4~6 cyfrowa z wyjątkiem 8888)
Usuwanie użytkownika	2 – przyłóż kartę - # 2 – PIN - #
Wyjście z Trybu programowania	*
Jak otwierać drzwi	
Kartą	Przyłóż kartę
Numerem PIN	Wpisz PIN #