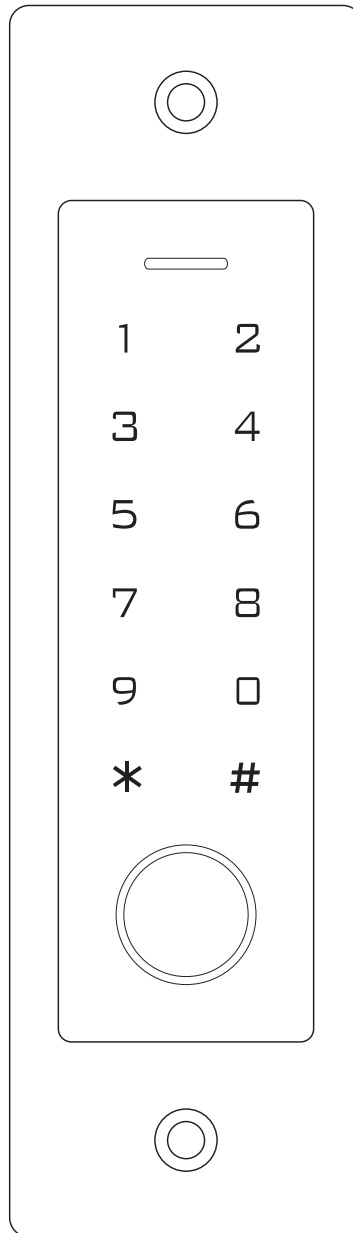


ViDi-AC-F4

Kontroler dostępu / Czytnik Wiegand

Współpraca z aplikacją Tuya, wbudowany moduł Wi-Fi
Autoryzacja za pomocą numeru PIN, karty dostępowej lub linii
papilarnych



Instrukcja obsługi

Zawarte dane i parametry produktu w karcie katalogowej mogą ulegać zmianom bez podawania przyczyny zmiany, zgodnie z aktualnymi potrzebami lub wymaganiami produktu.

V1/06.2024



UWAGA

Proszę zapoznać się z instrukcją obsługi zawartą w niniejszym opracowaniu, ponieważ zawiera ona ważne informacje związane z bezpieczeństwem instalowania i użytkowania urządzenia. Do obsługi urządzenia nie należy dopuszczać osób, które nie zapoznały się z instrukcją. Instrukcję należy zachować, ponieważ może być potrzebna w przyszłości. Urządzenie należy używać wyłącznie do celów określonych w niniejszej instrukcji. Producent ani dostawca nie odpowiada za straty lub zniszczenia związane z produktem, łącznie ze stratami ekonomicznymi lub niematerialnymi, stratą zysków, dochodów, danych, podczas użytkowania produktu lub innych związanych z nim produktów - pośrednią, przypadkową lub wynikłą stratą lub zniszczeniem.

Zalecamy stosowanie zabezpieczeń w celu dodatkowej ochrony urządzenia przed ewentualnymi skutkami przepięć występujących w instalacjach. Zabezpieczenia przeciwprzepięciowe są skuteczną ochroną przed przypadkowym podaniem na urządzenie napięć wyższych, niż znamionowe. Uszkodzenia spowodowane podaniem napięć wyższych niż przewiduje instrukcja, nie podlegają naprawie gwarancyjnej. Do instalacji urządzenia mogą przystępować wyłącznie osoby, które posiadają odpowiednią wiedzę techniczną i doświadczenie.



Zagrożenia dla użytkownika

- Wszystkie zalecenia dotyczące instalacji i korzystania z urządzenia zawarte w tej instrukcji powinny być zgodne z lokalnymi normami bezpieczeństwa instalacji elektrycznych.
- Urządzenie musi być uziemione w celu zmniejszenia zagrożenia porażeniem prądem elektrycznym.
- Producent nie przyjmuje zobowiązań oraz nie ponosi odpowiedzialności za pożary lub porażenie prądem spowodowane nieodpowiednią instalacją lub obsługą urządzenia.
- Urządzenie można używać wyłącznie po przeczytaniu i zrozumieniu niniejszej instrukcji obsługi.
- Niniejszą instrukcję obsługi należy zachować. Instrukcja obsługi musi być dostępna dla wszystkich użytkowników. Należy przestrzegać wszystkich wskazówek.
- Urządzenie przewidziane jest do celu opisanego w niniejszej instrukcji obsługi.
- Urządzenia nie mogą używać dzieci. Nie jest ono przeznaczone do zabawy.
- Nie podłączać urządzenia do zasilania przed zakończeniem montażu.



Zagrożenia dla urządzenia

- Wszelkie naprawy i przeglądy urządzenia powinny być wykonywane przez wykwalifikowanych inżynierów pomocy technicznej.
- Producent nie ponosi odpowiedzialności za problemy wynikające z nieuprawnionych modyfikacji lub prób naprawy urządzenia.
- Podczas przewożenia, przechowywania i instalacji urządzenia, należy chronić je przed dużym naprężeniem, gwałtownymi drganiami lub rozpryskiwaną wodą.
- Nie narażać urządzenia na wstrząsy mechaniczne.
- Należy unikać kapania płynów na urządzenie, upewnić się, że na urządzeniu nie znajdują się zbiorniki wypełnione płynem, i zapobiec wyciekom płynu.

- Nie narażać urządzenia na bezpośrednie działanie promieni słonecznych, o ile nie jest do tego przystosowane .
- Prosimy o nieinstalowanie urządzenia w miejscu zakurzonej lub zadymionej.
- Prosimy o instalację urządzenia w dobrze wentylowanym miejscu, nie wolno blokować otworów wentylacyjnych urządzenia.
- Urządzenie może być naprawiane wyłącznie w autoryzowanych punktach serwisowych. W przeciwnym razie następuje utrata gwarancji.
- Przenośne i mobilne urządzenia komunikacyjne pracujące na wysokich częstotliwościach mogą zakłócać działanie urządzenia.
- Prosimy o transport, użytkowanie i konserwację urządzenia przy dozwolonych warunkach wilgotności i temperatury.
- Prosimy nie demontować obudowy podczas pracy urządzenia.
- Przed podłączeniem urządzenia do zasilania należy sprawdzić, czy dostarczane napięcie jest zgodne ze znamionowym napięciem podanym w instrukcji.



Wskazówki dotyczące postępowania z bateriami

- Jeśli dojdzie do kontaktu elektrolitu ze skórą lub oczami, należy przemyć dane miejsce wodą i skontaktować się z lekarzem.
- Istnieje niebezpieczeństwo połknięcia! Małe dzieci mogłyby połknąć baterie i się nimi udusić. Dlatego baterie należy przechowywać w miejscach niedostępnych dla dzieci.
- Należy zwrócić uwagę na znak polaryzacji plus (+) i minus (-).
- Jeśli z baterii wyciekł elektrolit, należy założyć rękawice ochronne i wyczyścić przegrodę na baterie suchą szmatką.
- Baterie należy chronić przed nadmiernym działaniem wysokiej temperatury.
- Zagrożenie wybuchem! Nie wrzucać baterii do ognia.
- Nie wolno ładować ani zwierać baterii.
- W przypadku niekorzystania z urządzenia przez dłuższy czas wyjąć baterie z przegrody.
- Należy używać tylko tego samego lub równoważnego typu baterii.
- Zawsze należy wymieniać jednocześnie wszystkie baterie.
- Nie należy używać akumulatorów!
- Nie wolno rozmontowywać, otwierać ani rozdrabniać baterii.



Utylizacja

- Oznaczenie przekreślonego kosza wskazuje, że produktu tego nie można wyrzucać razem z innymi odpadami z gospodarstwa domowego w całej UE.
- W celu uniknięcia ewentualnego zagrożenia dla środowiska naturalnego lub zdrowia spowodowanego niekontrolowanym składowaniem odpadów, należy go przekazać do recyklingu propagując tym samym zrównoważone wykorzystanie zasobów naturalnych.
- Aby zwrócić zużyty produkt, należy skorzystać z systemu odbioru i składowania tego typu sprzętu lub skontaktować się ze sprzedawcą, u którego został on kupiony. Zostanie on wówczas poddany przyjaznemu dla środowiska recyklingowi.

Spis treści

| | |
|--|----|
| 1. Wprowadzenie..... | 5 |
| 1.1 Cechy kluczowe..... | 5 |
| 1.2 Specyfikacja..... | 6 |
| 1.3 Zawartość opakowania..... | 7 |
| 2. Instalacja..... | 7 |
| 2.1 Okablowanie..... | 8 |
| 3 Kontrolka LED i powiadomienia dźwiękowe..... | 8 |
| 4. Podstawowa konfiguracja..... | 8 |
| 5. Tryb autonomiczny..... | 9 |
| 5.1 Schemat podłączenia..... | 9 |
| 5.2 Programowanie..... | 10 |
| 6. Informacje o użytkowaniu raz Przywracanie ustawień fabrycznych..... | 14 |
| 7. Tryb kontrolera..... | 15 |
| 7.1 Schemat podłączenia..... | 15 |
| 7.2 Ustawianie formatu Wiegand..... | 15 |
| 7.3 Konfiguracja..... | 15 |
| 8. Tryb czytnika Wiegand..... | 16 |
| 8.1 Schemat podłączenia..... | 16 |
| 8.2 Zmiana formatu wyjściowego Wiegand..... | 17 |
| 9. Zastosowanie zaawansowane..... | 17 |
| 9.1 Automatyczne dodawanie kart..... | 17 |
| 9.2 Przenoszenia danych użytkowników..... | 17 |
| 9.2.1 Schemat podłączenia..... | 18 |
| 10. Instrukcja skrócona..... | 19 |

1. Wprowadzenie

ViDi-AC-F4 jest samodzielnym kontrolerem dostępu z możliwością przełączenia go w tryb pracy czytnika Wiegand. W urządzeniu zamontowany jest mikro kontroler Atmel, co sprawia, że urządzenie pracuje stabilnie. Obsługa oraz ustawianie kontrolera jest bardzo proste. Dodatkowo urządzenie cechuje niski pobór prądu.

Kontroler wspiera do 1000 użytkowników (988 podstawowych + 2 przymusu + 10 użytkowników typu gość). Wszystkie dane można przemieszczać do innego urządzenia (wykluczając linie papilarne). ViDi-AC-F4 posiada różne tryby działania: karta/PIN/linia papilarna/karta+PIN/wiele linii papilarnych. Dodatkowe funkcje kontrolera: blokowe wprowadzanie, tryb służby, interfejs Wiegand oraz inne.

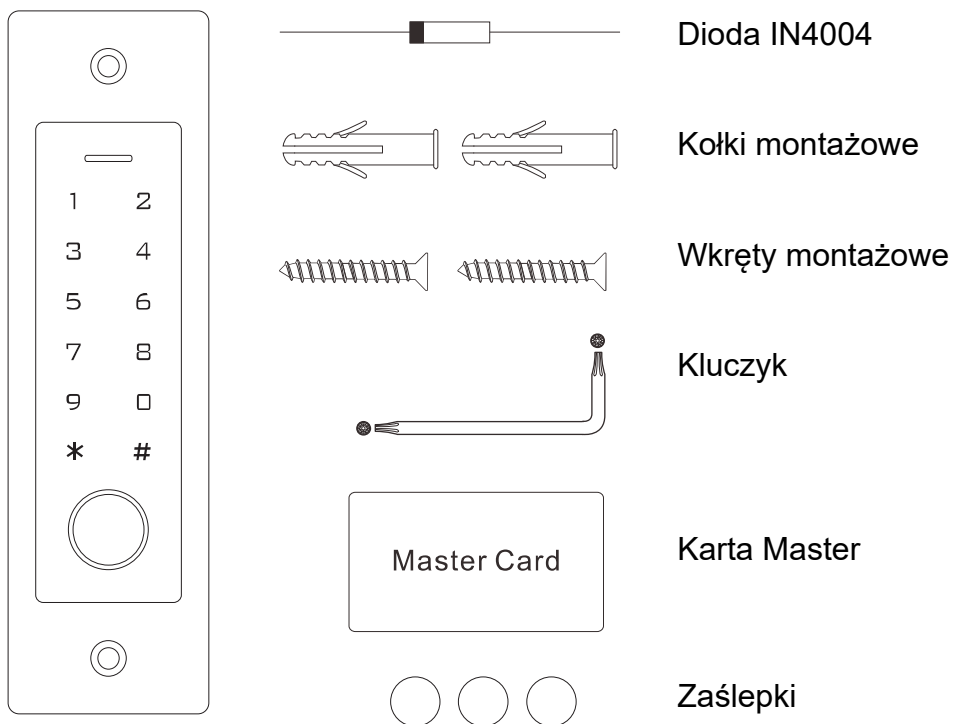
1.1 Cechy kluczowe

- Pojemnościowy, dotykowy czytnik linii papilarnych, dotykowa klawiatura
- Metalowa, wandaloodporna obudowa ViDi-AC-F4
- Szczelność IP66
- Jeden przekaźnik, do 1000 użytkowników
- Długość PIN: 4~6 cyfr
- Czytnik kart 125kHz
- Wyjście/wejście Wiegand dla kart 125kHz: 26~44bit
- Tryb pracy jako czytnik Wiegand diodą LED oraz brzęczykiem
- Blokowe dodawanie kart
- Trójkolorowa dioda LED sygnalizująca stan
- Wyjście alarmowe
- Tryb mono i bi stabilny
- Przenoszenie numerów PIN oraz kart do kolejnego urządzenia
- Tryb służby
- Fotorezystor jako czujnik sabotażowy
- Podświetlana klawiatura, możliwość auto wyłączenia po 20 sekundach bezczynności

1.2 Specyfikacja

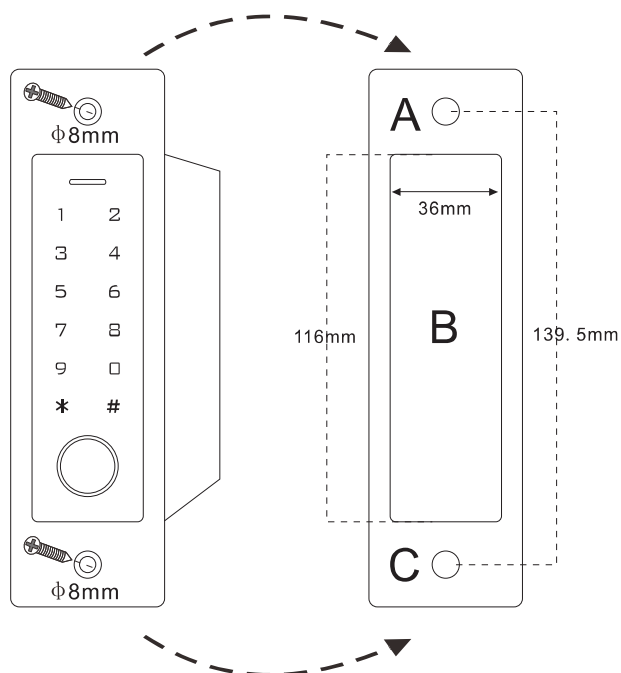
| | |
|---|--|
| Ilość użytkowników Klasyczni użytkownicy Goście | 1000 988 (100 z liniami papilarnymi + 890 z kartą/numerem PIN) 10 |
| Zasilanie Tryb czuwania Tryb pracy | 12~18V DC $\leq 150\text{mA}$ $\leq 60\text{mA}$ |
| Czytnik kart Częstotliwość Zasięg odczytu | EM 125kHz 2~6cm |
| Długość numeru PIN | 4~6 cyfr |
| Okablowanie | Wyjście przekaźnikowe, przycisk wyjścia, wejście/wyjście Wiegand |
| Przełącznik Dostosowanie czasu otwarcia Obciążenie | Jeden (NO, NC, Common) 0-99 sekund (domyślnie 5) maks. 2A |
| Interfejs Wiegand Wyjście PIN | Karty EM: we/wy Wiegand – 26~44 (Domyślnie: 26 bitowy Wiegand dla EM) 4 bity (domyślnie), 8 bitów (ASCII), 10 cyfrowy wirtualny numer |
| Warunki pracy Temperatura Wilgotność | IP55 $-30^{\circ}\text{C} \sim 60^{\circ}\text{C}$ 0%~98% |
| Ogólne Kolor Wymiary Waga Waga z opakowaniem | Stal nierdzewna Czarno-szary 165x48x17,5 138g 198g |

1.3 Zawartość opakowania



2. Instalacja

- Zrób dwa otwory (A, C) w ścianie na kołki i jeden na urządzenie
- Włóż kołki w otwory (A, C)
- Przetnij kabel urządzenia przez otwór (B)
- Włóż urządzenie do otworu (B)
- Przykręć urządzenia za pomocą wkrętów
- Załóż zaślepki na wkręty



2.1 Okablowanie

| Kolor | Funkcja | Opis |
|---------------------------|---------|---------------------------|
| Tryb autonomiczny | | |
| Czerwony | DC + | Zasilanie + (12~18V DC) |
| Czarny | GND | Zasilanie - |
| Niebieski | NO | Wyjście NO przekaźnika |
| Brązowy | COM | Wyjście COM przekaźnika |
| Szary | NC | Wyjście NC przekaźnika |
| Żółty | OPEN | Przycisk otwarcia |
| Czytnik/Kontroler Wiegand | | |
| Zielony | Data 0 | Wyjście/Wejście Wiegand 0 |
| Biały | Data 1 | Wyjście/Wejście Wiegand 1 |

3 Kontrolka LED i powiadomienia dźwiękowe

| Operacja | LED | Brzęczyk |
|--------------------------------|---------------------------|-------------------------|
| Czuwanie | świeci na czerwono | - |
| Wejście w tryb programowania | miga na czerwono | pojedynczy „Beep” |
| W trybie programowania | świeci na pomarańczowo | pojedynczy „Beep” |
| Błąd operacji | - | 3x „Beep” |
| Wyjście z trybu programowania | świeci na czerwono | pojedynczy „Beep” |
| Otwarcie zamka/elektrozaczechu | świeci na zielono | pojedynczy „Beep” |
| Alarm | błyska szybko na czerwono | powtarzający się „Beep” |

4. Podstawowa konfiguracja

Wejście lub wyjście do/z Trybu programowania

| Kroki | Kombinacja klawiszy |
|-------------------------------|---|
| Wejście w Tryb programowania. | * (kod administratora) # (Domyślnie 123456) |
| Wyjdź z Trybu programowania. | * |

Zmiana kodu administratora

| Kroki | Kombinacja klawiszy |
|------------------------------------|---|
| 1. Wejdź w Tryb programowania. | * (kod administratora) # |
| 2. Zaktualizuj kod administratora. | 0 (nowy kod administratora) # (powtórz nowy kod administratora) # (Kod administratora składa się z dowolnych 6 cyfr.) |
| 3. Wyjdź z Trybu programowania. | * |

Zmiana trybu pracy

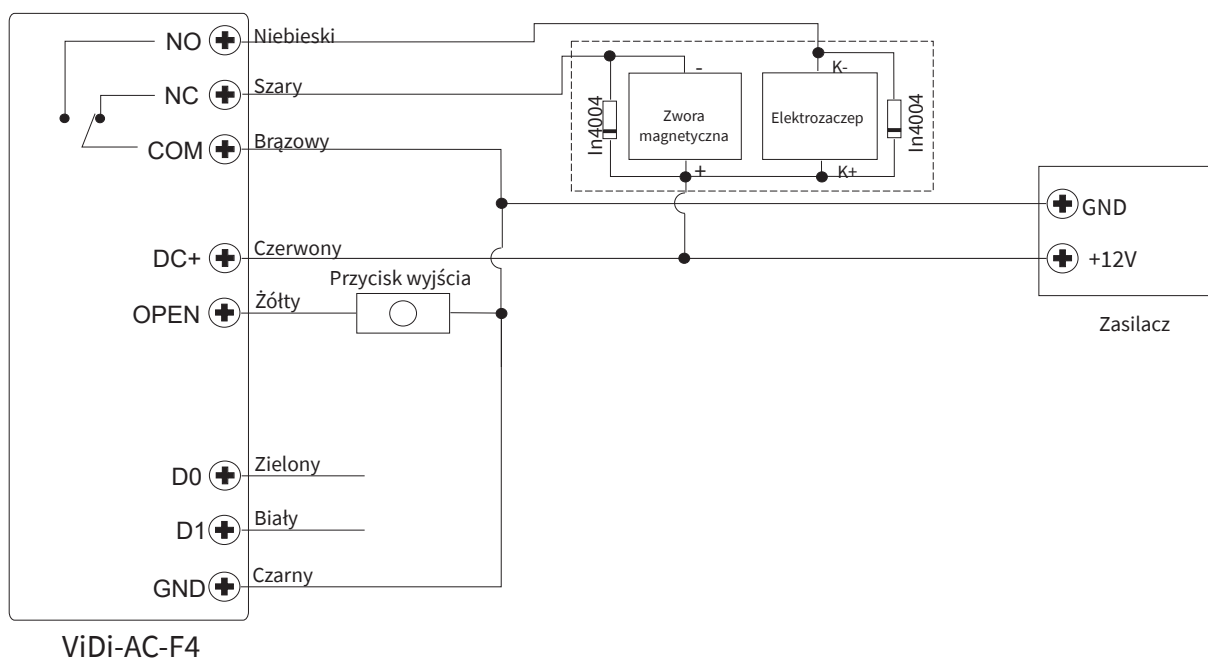
Uwaga: ViDi-AC-F4 posiada 3 tryby pracy: autonomiczny, tryb kontrolera, czytnik Wiegand.
Domyślnie tryb autonomiczny/kontrolera.

| Kroki | Kombinacja klawiszy |
|---|--------------------------------|
| 1. Wejść w Tryb programowania. | * (kod administratora) # |
| 2. Tryb autonomiczny/kontrolera. lub 2. Tryb czytnika Wiegand. | 7 7 # (Domyślnie) 7 8 # |
| 3. Wyjść z Trybu programowania. | * |

5. Tryb autonomiczny

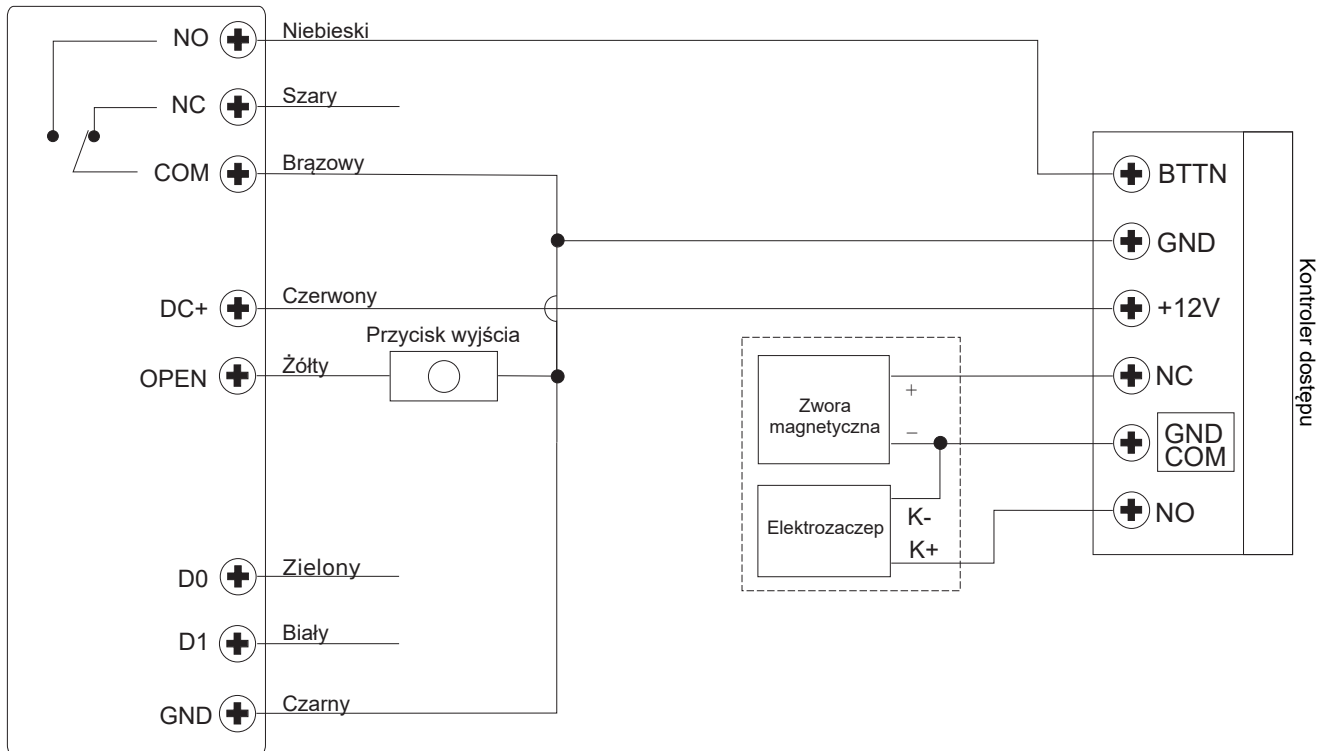
ViDi-AC-F3 może pracować jako urządzenie autonomiczne dla pojedynczych drzwi
--- 7 7 #

5.1 Schemat podłączenia



Uwaga: Wymagana jest instalacja diody 1N4004 lub jej odpowiednika, gdy używane jest wspólne zasilanie. W przeciwnym przypadku urządzenie może zostać uszkodzone (1N4004 jest dostarczona w opakowaniu).

Zasilanie poprzez kontroler dostępu:



5.2 Programowanie

Programowanie różni się w zależności od konfiguracji.
Postępuj zgodnie z instrukcją.

Wskazówka:

- **Numer ID użytkownika:** dodaj numer ID użytkownika do karty dostępowej/kodu PIN/odcisku palca, aby móc później namierzyć odpowiedniego użytkownika.
 - ID użytkowników podstawowych:
 - z liniami papilarnymi: 0~98
 - z numerem PIN/kartą dostępową: 100~989
 - ID użytkownika Master/administratora: 99
 - ID użytkowników typu Gość: 990~999
- **WAŻNE:** Numery ID użytkowników nie mogą być poprzedzane zerami. Zapis ID użytkownika ma kluczowe znaczenie. Modyfikacje użytkownika wymagają podania jego ID.
- **Karta dostępową:** standardowa karta 125kHz
- **PIN:** dowolne cyfry z wyjątkiem 8888 (zarezerwowany), długość 4~6

Dodawanie podstawowych użytkowników

| Kroki | Kombinacja klawiszy |
|--|---|
| 1. Wejść w Tryb programowania. | * (kod administratora) # |
| Dodawanie odcisku palca użytkownika | |
| 2. Dodawanie odcisku palca: z auto ID (Zezwól urządzeniu na przypisanie kolejnego wolnego numeru ID do karty). | 1 (przytóż palec do czytnika) (ponownie przytóż palec do czytnika) (ponownie przytóż palec do czytnika) (Linie papilarne mogą być dodawane w sposób ciągły) |

| | |
|---|---|
| <p>lub</p> <p>2. Dodawanie odcisku palca: określone ID (Zezwól administratorowi na nadanie własnego numer ID do karty).</p> | <p>1 (ID użytkownika) (przyłóż palec do czytnika) (ponownie przyłóż palec do czytnika) (ponownie przyłóż palec do czytnika) (Linie papilarnie mogą być dodawane w sposób ciągły)</p> |
| <p>Dodawanie karty użytkownika</p> | |
| <p>2. Dodawanie karty: z auto ID (Zezwól urządzeniu na przypisanie kolejnego wolnego numeru ID do karty).</p> <p>lub</p> <p>2. Dodawanie karty: określone ID (Zezwól administratorowi na nadanie własnego numer ID do karty).</p> <p>lub</p> <p>2. Dodawanie karty: blokowe dodawanie (Zezwól administratorowi na dodanie do 998 kart w pojedynczym kroku). Operacja trwa do 2 min.</p> | <p>1 (Przyłóż kartę) lub wpisz 8/10/17 cyfrowy numer karty # Karty można dodawać jedna po drugiej.</p> <p>1 (ID użytkownika) # (Przyłóż kartę) lub wpisz 8/10/17 cyfrowy numer karty # (Numerem ID może być dowolna liczba z przedziału 0-890).</p> <p>1 (ID użytkownika) # (Ilość kart) # (Pierwszy numer karty) # Numery kart muszą być kolejnymi liczbami. Ilość kart = liczba kart do dodania.</p> |
| <p>Dodawanie numeru PIN użytkownika</p> | |
| <p>2. Dodawanie numeru PIN: z auto ID (Zezwól urządzeniu na przypisanie kolejnego wolnego numeru ID do PIN).</p> | <p>1 (PIN) # Numery PIN mogą być dodawane jeden po drugim. (PIN: 4~6 cyfr)</p> |
| <p>2. Dodawanie numeru PIN: określone ID (Zezwól administratorowi na nadanie własnego numer ID do PIN).</p> | <p>1 (ID użytkownika) # (PIN) # (Numerem ID może być dowolna liczba z przedziału 0-997).</p> |
| <p>3. Wyjdź z Trybu programowania.</p> | <p>*</p> |

Wskazówka (dotyczy numerów PIN o długości 6 cyfr):

Dla zwiększenia bezpieczeństwa urządzenie daje możliwość maskowania numeru PIN uzupełniając numer do 1 znaków, np. Numer PIN to 123434. Można wpisać ****123434**** lub ****123434***, * to dowolna liczba z przedziału 0~9

Dodawanie linii papilarnych użytkownika typu Master/administratora

| Kroki | Kombinacja klawiszy |
|------------------------------------|--|
| 1. Wejść w Tryb programowania. | * (kod administratora) # |
| 2. Zaktualizuj kod administratora. | 1 (99) przyłóż palec do czytnika) (ponownie przyłóż palec do czytnika) (ponownie przyłóż palec do czytnika) |
| 3. Wyjdź z Trybu programowania. | * |

Dodawanie użytkowników typu Gość

| Kroki | Kombinacja klawiszy |
|---|--|
| 1. Wejść w Tryb programowania. | * (kod administratora) # |
| 2. Dodawanie karty: lub 2. Dodawanie numeru PIN: | 1 (ID użytkownika) # (0~9) # (Przyłóż kartę/Wprowadź 8/10/17 cyfrowy numer karty) # 1 (ID użytkownika) # (0~9) # (PIN) # <i>(ID użytkownika przymusu musi być liczbą z przedziału 990-999. 0~9 określ ilość dostępów użytkownika, gdzie 0=10 razy)</i> |
| 3. Wyjdź z Trybu programowania | * |

Zmiana PIN przez użytkownika

| Kroki | Kombinacja klawiszy |
|---|---|
| Zmiana PIN przez użytkownika zwykłego nie wymaga wchodzenia w tryb programowania. | |
| Zmiana PIN | * (ID użytkownika) # (wpis dotychczasowy PIN) # (wpisz nowy PIN) # (wpisz ponownie nowy PIN) # |
| Zmiana PIN za pomocą karty dostępowej | * (przyłóż kartę dostępową) # (wpis dotychczasowy PIN) # (wpisz nowy PIN) # (wpisz ponownie nowy PIN) # |
| Dotychczasowy PIN w przypadku posiadania wyłącznie karty to 8888. | |

Usuwanie użytkowników

| Kroki | Kombinacja klawiszy |
|--|---|
| 1. Wejść w Tryb programowania | * (kod administratora) # |
| 2. Usuwanie użytkownika: z wykorzystaniem karty lub z wykorzystaniem numeru PIN lub 2. Usuwanie użytkownika: z wykorzystaniem jego ID lub 2. Usuwanie karty: z wykorzystaniem numeru karty lub 2. Usuwanie wszystkich użytkowników | 2 (Przyłóż palec) / (Przyłóż kartę) / (Wpisz numer PIN) # Użytkownicy mogą być usuwani jeden po drugim. 2 (ID użytkownika) # 2 (Wpisz 8/10/17 cyfrowy numer karty) # 2 (kod administratora) # |
| 3. Wyjdź z Trybu programowania | * |

Zmiana konfiguracji przekaźnika

| Kroki | Kombinacja klawiszy |
|-------------------------------|--|
| 1. Wejść w Tryb programowania | * (kod administratora) # |
| 2. Tryb monostabilny | 3 (1-99) # (Domyślnie) Czas otwarcia przekaźnika musi być w zakresie 1~99. (Domyślnie 5s.) |

| | |
|----------------------------------|---|
| lub 2. Tryb bistabilny | 3 0 # Ustawia przełącznik w stanie wł./wył. |
| 3. Wyjdź z Trybu programowania | * |

Zmiana Trybu dostępu

Dla trybu wielu kart/numerów PIN odstęp czasu odczytu karty/wpisania numeru PIN nie może przekroczyć 5s. W przeciwnym przypadku urządzenie przejdzie automatycznie w tryb czuwania.

| Kroki | Kombinacja klawiszy |
|---|---|
| 1. Wejdź w Tryb programowania | * (kod administratora) # |
| 2. Dostęp za pomocą linii papilarnych lub 2. Dostęp za pomocą karty dostępowej lub 2. Dostęp za pomocą numeru PIN lub 2. Dostęp za pomocą autoryzacji wielu użytkowników | 4 0 # 4 1 # 4 2 # 4 3 (2~9) # Autoryzacja od dwóch do dziewięciu użytkowników spowoduje otwarcie drzwi) |
| lub 2. Dostęp za pomocą linii papilarnych lub karty dostępowej lub numeru PIN | 4 4 # (Domyślnie) |
| 3. Wyjdź z Trybu programowania | * |

Alarm niepowodzenia odczytu

Włączy się po 10-krotnym niepoprawnym odczytaniu karty/PIN-u/linii papilarnych (domyślnie wyłączone). Urządzenie można skonfigurować tak, że będzie niedostępne przez 10 min po uruchomieniu takiego alarmu, a jego wyłączenie może nastąpić po odczycie prawidłowej karty/numeru PIN/linii papilarnych lub kodu administratora.

| Kroki | Kombinacja klawiszy |
|--|--|
| 1. Wejdź w tryb programowania | * (kod administratora) # |
| 2. Wyłączenie alarmu niepowodzenia odczytu lub 2. Włączenie alarmu niepowodzenia odczytu lub 2. Włączenie alarmu niepowodzenia odczytu (Alarm) Ustaw czas | 6 0 # (Domyślnie) 6 1 # Urządzenie zostanie zablokowane na 10 min 6 2 # 5 (0 ~ 3) # (Domyślnie 1 minuta) (kod administratora) # lub przyłóż odpowiednią kartę/wpisz prawidłowy PIN |
| 3. Wyjdź z Trybu programowania | * |

Powiadomienia dźwiękowe i dioda LED

| Kroki | Kombinacja klawiszy | |
|---|--|---|
| 1. Wejść w Tryb programowania | * (kod administratora) # | |
| 2. Dźwięki lub 2. Dioda LED lub 2. Podświetlenie klawiatury | Wył. = 7 0 # | Wł. = 7 1 # |
| | Wył. = 7 2 # | Wł. = 7 3 # |
| | Wył. = 7 4 # | Wł. = 7 5 # <i>(Domyślnie włączone)</i> |
| | Auto Wył. = 7 6 # <i>(Domyślnie, wył po 20 sek. w trybie czuwania)</i> | |
| 3. Wyjść z Trybu programowania | * | |

Używanie karty/linii papilarnych użytkownika typu Master/administratora

| Dodawanie/Usuwanie linii papilarnych/numerów PIN/kart dostępowych | |
|---|--|
| Dodawanie użytkownika z numerem PIN/kartą dostępową/liniami papilarnymi | <ol style="list-style-type: none"> Przyłóż palec z liniami papilarnymi użytkownika typu Master/administratora / kartę typu Master Przyłóż palec trzy razy/kartę dostępową/wpisz PIN # |
| Usuwanie użytkownika z numerem PIN/kartą dostępową/liniami papilarnymi | <ol style="list-style-type: none"> Przyłóż palec z liniami papilarnymi użytkownika typu Master/administratora / kartę typu Master dwukrotnie w ciągu 5 sek. Przyłóż palec trzy razy/kartę dostępową/wpisz PIN # Powtórz krok 2 dla kolejnych użytkowników Przyłóż palec z liniami papilarnymi użytkownika typu Master/administratora / kartę typu Master ponownie |

6. Informacje o użytkowaniu raz Przywracanie ustawień fabrycznych

- Otwieranie drzwi: Przyłóż dodaną kartę lub palec z dodanymi liniami papilarnymi bądź wpisz dodany numer PIN#
- Wyłączanie alarmu: Przyłóż dodaną kartę/wpisz dodany numer PIN/ palec z dodanymi liniami papilarnymi lub wpisz kod administratora #.
- Przywracanie ustawień domyślnych i dodawanie kart „Master”: wyłącz urządzenie, wciśnij i przytrzymaj przycisk wyjścia i włącz urządzenie. Urządzenie wyda dwa sygnały dźwiękowe „Beep”, a dioda LED zacznie migać na żółto. Zwolnij przycisk wyjścia, przyłóż dowolną kartę 125kHz/13,56MHz, dioda LED zaświeci się na czerwono. Oznacza to, że pomyślnie przywrócono ustawienia fabryczne. Przyłożona karta będzie pełnić funkcję karty Master.

Uwagi:

- ① Jeśli nie jest dodana żadna karta “Master”, należy przytrzymać przycisk wyjścia przez co najmniej 5s.

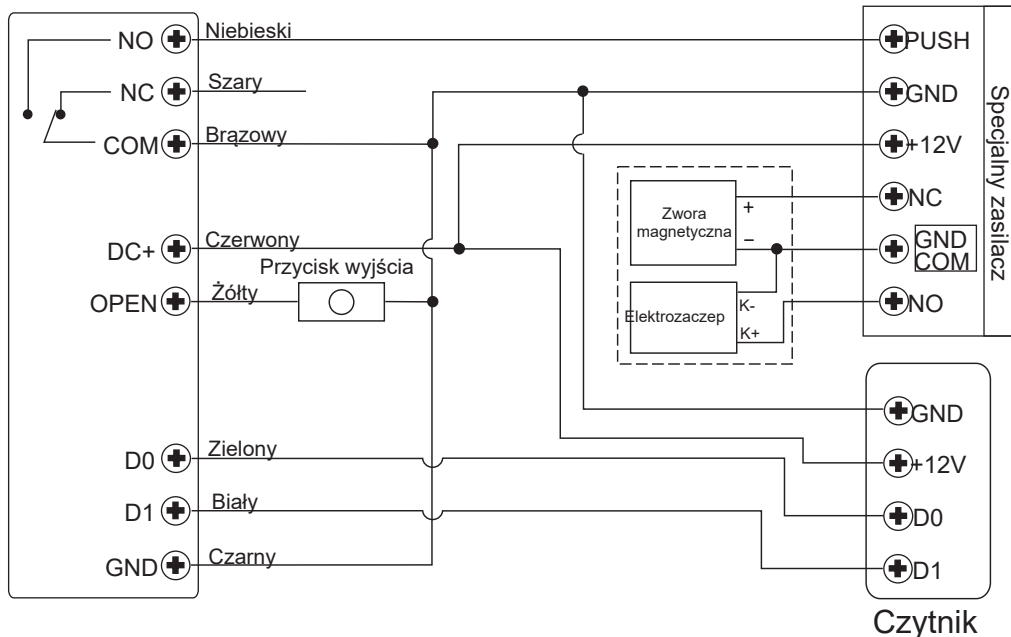
② Przywrócenie ustawień fabrycznych nie spowoduje usunięcia dodanych użytkowników.

7. Tryb kontrolera

ViDi-AC-F4 może pracować jako kontroler w połączeniu z dodatkowym czytnikiem Wiegand (Domyślnie) --- 7 7 #

7.1 Schemat podłączenia

Uwaga: Wymagana jest instalacja diody 1N4004 lub jej odpowiednika, gdy używane jest wspólne zasilanie. W przeciwnym przypadku urządzenie może zostać uszkodzone (1N4004 jest dostarczona w opakowaniu).



7.2 Ustawianie formatu Wiegand

Należy ustawić format wejścia Wiegand zgodnie z wyjściem czytnika zewnętrznego.

| Kroki | Kombinacja klawiszy |
|---|---|
| 1. Wejść w Tryb programowania | * (kod administratora) # |
| 2. Ustaw format Wiegand | Dla kart EM: 8 (26~44) # (Domyślnie 26bit) |
| 3. Wyłączenie bitu parzystości lub 3. Włączenie bitu parzystości | 8 0 # 8 1 # |
| 4. Wyjść z Trybu programowania | * |

Wskazówka:

Dla podłączanych czytników Wiegand 32, 40bit, należy wyłączyć bit parzystości.

7.3 Konfiguracja

Programowanie odbywa się ten sam sposób jak w przypadku trybu autonomicznego, jednakże są wyjątki o których należy pamiętać:

- Jeżeli czytnik EM/Mifare: użytkownicy mogą być dodawani/usuwani na zewnętrznym czytniku lub tym urządzeniu
- Jeżeli czytnik HID: użytkownicy mogą być dodawani/usuwani wyłącznie na zewnętrznym

czytniku

W połączeniu z zewnętrznym czytnikiem linii papilarnych

Krok 1: Dodaj odcisk linii papilarnych na zewnętrznym czytniku

Krok 2: Dodaj te same linie papilarne na tym urządzeniu:

| | |
|------------|--|
| 1 | Wejdz w Tryb programowania * (kod administratora) # |
| 2 | 1 (przyłóż palec do zewnętrznego czytnika) # (Zezwól urządzeniu na przypisanie kolejnego wolnego numeru ID do karty). |
| lub | |
| 2 | 1 (ID użytkownika) # (przyłóż palec do zewnętrznego czytnika) # (Zezwól administratorowi na nadanie własnego numeru ID do karty). |
| 3 | Wyjdz z Trybu programowania * |

W połączeniu z zewnętrzną klawiaturą

Zewnętrzna klawiatura może być ustawiona w 4, 8 (ASCII) lub 10 bitowym formacie wyjściowym.

| Kroki | Kombinacja klawiszy |
|--------------------------------------|---|
| 1. Wejdz w Tryb programowania | * (kod administratora) # |
| 2. Format wejściowy czytnika Wiegand | 8 (4 lub 8 lub 10) # (Domyślnie 4-bitowy) |
| 4. Wyjdz z Trybu programowania | * |

Wskazówka:

4 oznacza 4 bity, 8 oznacza 8 bitów, a 10 oznacza 10 cyfrowy, wirtualny numer.

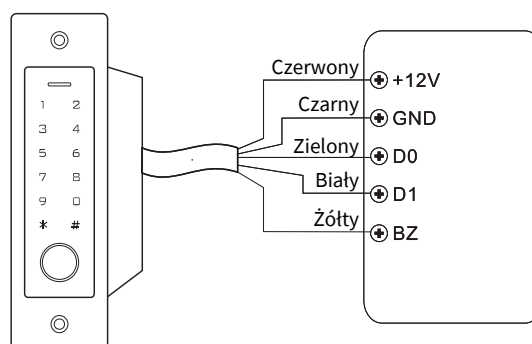
Dodawanie użytkownika z numerem PIN: wejdz w tryb programowania na tym urządzeniu, PIN-y mogą być wpisywane/dodawane na tym urządzeniu bądź zewnętrznej klawiaturze

Usuwanie użytkowników z numerem PIN: analogicznie jak w przypadku dodawania

8. Tryb czytnika Wiegand

ViDi-AC-F3 może pracować jak standardowy czytnik Wiegand, w połączeniu z kontrolerem firm trzecich --- 7 8 #

8.1 Schemat podłączenia



Uwagi:

- Po ustawieniu trybu czytnika Wiegand większość ustawień trybu kontrolera przestanie obowiązywać. Żyłta zostanie ponownie zdefiniowana jako:
 - Żółta: brzęczyk

- Jeśli wymagane jest podłączenie żółtej żyły:
- Gdy napięcie wejściowe dla brzęczyka jest niskie, brzęczyk wyda dźwięk

8.2 Zmiana formatu wyjściowego Wiegand

Format wyjściowy trybu Wiegand należy ustawić zgodnie z formatem wejściowym kontrolera.

| Kroki | Kombinacja klawiszy |
|--|---|
| 1. Wejść w Tryb programowania | * (kod administratora) # |
| 2. Format wyjściowy Wiegand | Dla kart EM: 8 (26~44) # (Domyślnie 26bit) |
| Format wyjściowy PIN | 8 (4 lub 8 lub 10) # (Domyślnie 4bit) |
| 3. Wyłączenie bitu parzystości lub | 8 0 # |
| 3. Włączenie bitu parzystości | 8 1 # |
| 4. Wyjdź z Trybu programowania | * |

Wskazówka:

Dla podłączanych czytników Wiegand 32 oraz 40 bit, należy wyłączyć bit parzystości.

9. Zastosowanie zaawansowane

9.1 Automatyczne dodawanie kart

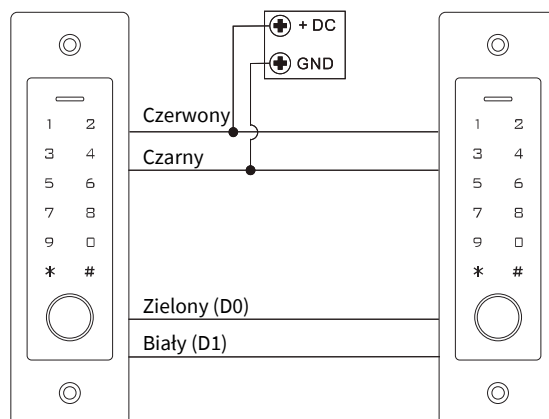
Włączenie tej funkcji spowoduje dodanie każdej odczytanej karty do bazy użytkowników. Po wyłączeniu tej funkcji wcześniej odczytane karty będą mogły otwierać drzwi.

| Kroki | Kombinacja klawiszy |
|---|---------------------------------|
| 1. Wejść w Tryb programowania | * (kod administratora) # |
| 3. Wyłączenie trybu automatycznego dodawania kart lub | 9 2 # |
| 3. Włączenie trybu automatycznego dodawania kart | 9 3 # |
| 4. Wyjdź z Trybu programowania | * |

9.2 Przenoszenia danych użytkowników

ViDi-AC-F4 wspiera funkcję przenoszenia danych użytkownika. Dane dodanych użytkowników (karty dostępu, numery PIN) mogą być przenoszone z jednego urządzenia (nazwijmy je nadrzędnym) do innego (nazwijmy je podrzędnym).

9.2.1 Schemat podłączenia



Wskazówki:

- Jednostką nadrzędną i jednostką podrzędną musi być ViDi-AC-F3.
- Kod administratora jednostki nadrzędnej i jednostki podrzędnej musi być ten sam.
- Zaprogramuj operację przesyłania tylko na jednostce nadrzędnej.
- Jeśli jednostka podrzędna posiada dodanych użytkowników, to zostaną zastąpieni przez przesyłanych.
- Przesłanie 900 dodanych użytkowników zajmuje około 30 sekund.

Przenoszenie użytkowników z jednostki nadrzędnej:

| Kroki | Kombinacja klawiszy |
|---|---------------------------------|
| 1. Wejdź w Tryb programowania | * (kod administratora) # |
| 2. Włącz przenoszenie | 9 8 # |
| W ciągu 30 sekund dioda LED będzie świeciła na zielono, po jednym sygnale dźwiękowym "Beep" dioda zmieni kolor na czerwony. Oznacza to, że przenoszenie danych użytkowników zakończyło się powodzeniem. | |
| 3. Wyjdź z Trybu programowania | * |

10. Instrukcja skrócona

| ViDi-AC-F3 | |
|--------------------------------|---|
| Opis funkcji | Kombinacja klawiszy |
| Wejście w Tryb programowania | * 123456 # Teraz możesz zmienić konfigurację urządzenia (123456 jest domyślnym kodem administratora) |
| Zmiana kodu administratora | 0 - nowy kod - # - powtórz nowy kod - # (Długość: 6 cyfr) |
| Dodanie karty użytkownika | 1- przyłóż kartę - # (Możliwe jest ciągłe dodawanie kart) |
| Dodawanie linii papilarnych | 1 (przyłóż palec do czytnika) (ponownie przyłóż palec do czytnika) (ponownie przyłóż palec do czytnika) (Linie papilarne mogą być dodawane w sposób ciągły) |
| Dodanie numeru PIN użytkownika | 1 - PIN - # (Numerem PIN może być dowolna liczba 4~6 cyfrowa z wyjątkiem 8888) |
| Usuwanie użytkownika | 2 - przyłóż kartę - # 2 - przyłóż palec - # 2 - PIN - # |
| Wyjście z Trybu programowania | * |
| Jak otwierać drzwi | |
| Liniami papilarnymi | Przyłóż palec |
| Kartą | Przyłóż kartę |
| Numerem PIN | Wpisz PIN # |

© 2024 ViDiLine. Wszystkie prawa zastrzeżone.
ul. Chopina 37, 09-402 Płock
tel.: +48 24 264 77 33; www.vidiline.pl; email: info@vidiline.pl