

## K-5P Andromeda

Kamera IP 5Mpx 2,8mm niskoprofilowa z SMD



### Kluczowe funkcje

#### **Detekcja twarzy**

Wykrywanie i rejestrowanie twarzy w polu widzenia kamery

#### **Pieszy i pojazd**

Rozróżnianie ludzi i pojazdów dla precyzyjnych alarmów.

#### **Wtargnięcie**

Detekcja wejścia do chronionego obszaru.

#### **Wejście/wyjście z regionu**

Monitorowanie wchodzenia i wychodzenia z wyznaczonych stref.

#### **Przekroczenie linii**

Wykrywanie przekroczenia wirtualnej linii.

#### **Detekcja obiektu**

Alarm przy pozostawieniu lub usunięciu przedmiotu.

#### **Liczenie przekroczeń**

Zliczanie osób lub pojazdów przekraczających linię.

#### **Mapa ciepła**

Wizualizacja najczęściej uczęszczanych obszarów.

#### **Gęstość tłumu**

Zliczanie osób w monitorowanej strefie.

#### **Długość kolejki**

Monitorowanie długości i czasu oczekiwania w kolejce.

#### **Rzadki dźwięk**

Detekcja nietypowych dźwięków, np. szczekanie psa.

#### **Detekcja ruchu**

Wykrywanie ruchu w polu widzenia kamery.

#### **Sabotaż wideo**

Wykrywanie prób zastąpienia lub przemieszczenia kamery.

## Przetwornik

Wielkość [cal]	1/2,7
Rozdzielczość [piksele]	5 Mpx 2880 × 1620
System skanowania	progresywny CMOS
Minimalne oświetlenie [lux]	kolor 0,004 @ (F1,6; AGC wł.); cz/b 0 lux @ IR wł.

## Obiektyw

Ogniskowa [mm]	2,8
Przystona	F 1,6
Kąt widzenia [°]	horyzontalnie: 110, wertykalnie: 58, przekątna: 133
Minimalna odległość od obiektu [m]	1,8
Typ	Stały (M12)

## Wyposażenie

IR [diody]	2
Zasięg IR [m]	≤20
Sposób doświetlania	możliwość doświetlania tylko IR
Detekcja ruchu	wył./wł. (8 poziomów)
Szeroki zakres dynamiki	WDR
Cyfrowa redukcja szumów	3D DNR
Ustawienia obrazu	zawsze kolorowy/dzień-noc/harmonogram
Balans bieli	auto/ręcznie
Prędkość elektronicznej migawki [s]	1/5 ~ 1/20000

Maska prywatności [regiony]	4
Pamięć dodatkowa [GB]	slot microSD, do 256
Złącze alarmowe	nie
Audio	wbudowany mikrofon
Przycisk reset	tak
Funkcje AI	detekcja twarzy, pieszy i pojazd, tablica rejestracyjna, wtargnięcie, przekroczenie linii, detekcja obiektu, liczenie przekroczeń, mapa ciepła, gęstość tłumu, długość kolejki, rzadki dźwięk, wtargnięcie, wejście/wyjście z regionu, SMD (Smart Motion Detection), sabotaż wideo

## Sieć

Gniazdo	RJ45(10/100BASE-T)
Kodowanie	H.265/H.264/H.265+/H.264+/MJPEG
Rozdzielczość	główny strumień 25 fps, maks. 5 Mpx (2880x1620) drugi strumień 25 fps, maks. 720p (1280x720) trzeci strumień 25 fps, maks. VGA (640x480)
Szybkość transmisji [kb/s]	256 ~ 8192
Typ transmisji	CBR/VBR
IP	IPv4, IPv6
Protokoły	TCP/IP, HTTP, DHCP, DNS, DDNS, RTP/RTSP, SMTP, NTP, UPnP, SNMP, HTTPS, FTP
Integracja	API, ONVIF (S/G/T/M)
Bezpieczeństwo	filtrowanie adresów IP; silne hasło; autoryzacja nazwą użytkownika i hasłem

## Warunki

Warunki pracy -35~+60°C/mniej niż ≤ 90% RH

Stopień szczelności IP67, IK08

## Zasilanie

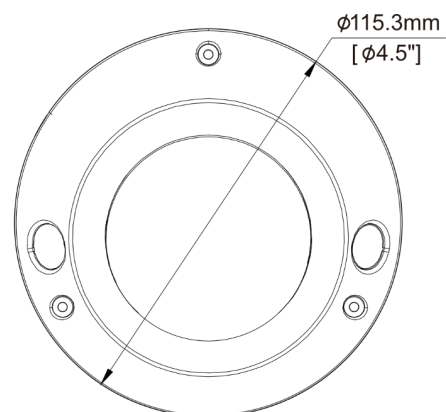
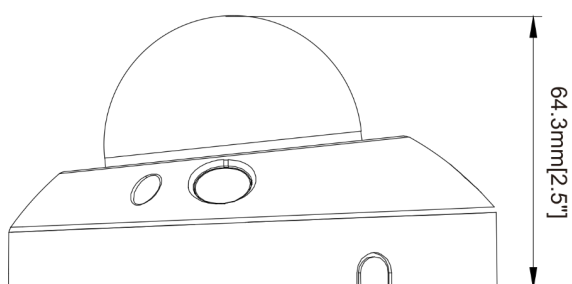
Zasilanie POE (IEEE802.3af)

Moc [W] 4

## Obudowa

Materiał tworzywo + metal

Wymiary (wys. × szer × dł.) [mm] 64,3 × Ø 115,3



Zawarte dane i parametry produktu w karcie katalogowej mogą ulegać zmianom bez podawania przyczyny zmiany, zgodnie z aktualnymi potrzebami lub wymaganiami produktu.