

K-8H Andromeda

Kamera IP 8Mpx 2,8mm z aktywnym odstraszaniem AI



Kluczowe funkcje

Detekcja twarzy

Wykrywanie i rejestrowanie twarzy w polu widzenia kamery

Pieszy i pojazd

Rozróżnianie ludzi i pojazdów dla precyzyjnych alarmów.

Tablica rejestracyjna

Automatyczne rozpoznawanie numerów rejestracyjnych.

Wtargnięcie

Detekcja wejścia do chronionego obszaru.

Wejście/wyjście z regionu

Monitorowanie wchodzenia i wychodzenia z wyznaczonych stref.

Przekroczenie linii

Wykrywanie przekroczenia wirtualnej linii.

Detekcja obiektu

Alarm przy pozostawieniu lub usunięciu przedmiotu.

Detekcja ognia i dymu

Alarm po wykryciu zagrożenia pożarowego.

Liczenie przekroczeń

Zliczanie osób lub pojazdów przekraczających linię.

Mapa ciepła

Wizualizacja najczęściej uczęszczanych obszarów.

Gęstość tłumu

Zliczanie osób w monitorowanej strefie.

Długość kolejki

Monitorowanie długości i czasu oczekiwania w kolejce.

Rzadki dźwięk

Detekcja nietypowych dźwięków, np. szczekanie psa.

Detekcja ruchu

Wykrywanie ruchu w polu widzenia kamery.

Sabotaż wideo

Wykrywanie prób zastąpienia lub przemieszczenia kamery.

Detekcja wielu typów obiektu

Funkcja AI pozwalająca na detekcję różnego typu pojazdów, osób i zwierząt.

Detekcja Upadku

Alarm gdy w dozorowanej strefie przewróci się osoba

Przetwornik

Wielkość [cal]	1/1,8''
Rozdzielczość [piksele]	8 Mpx 3840 × 2160
System skanowania	progresywny CMOS
Minimalne oświetlenie [lux]	kolor 0,0007 @ (F1.0; AGC wł.); cz/b 0 @ IR wł.

Obiektyw

Ogniskowa [mm]	2,8
Przystona [F]	1.0
Kąt widzenia [°]	horyzontalnie: 110, wertykalnie: 60, przekątna: 113
Minimalna odległość od obiektu [m]	2,5
DORI	D etekcja: 82 m O bservacja: 32,8 m R ozpoznanie: 16,4 m I dentyfikacja: 8,2 m

Wyposażenie

IR [diody]	1
Ciepła barwa [diody]	2
Aktywne odstraszanie [diody]	2 (1 niebieska, 1 czerwona)
Zasięg IR [m]	≤25
Zasięg światła o ciepłej barwie [m]	≤20

Sposób doświetlania	domyślne tylko ciepłe światło, możliwość doświetlania tylko IR, możliwość przełączania z IR na ciepłe światło po wykryciu obiektu
Detekcja ruchu	wył./wł. (8 poziomów)
Szeroki zakres dynamiki	WDR, 120 dB
Cyfrowa redukcja szumów	3D DNR
Ustawienia obrazu	zawsze kolorowy/dzień-noc/harmonogram
Balans bieli	auto/ręcznie
Prędkość elektronicznej migawki [s]	1/5 ~ 1/20000
Maska prywatności [regiony]	6
Tryb korytarzowy	tak
Pamięć dodatkowa [GB]	slot microSD, do 512
Złącze alarmowe	brak
Audio	wbudowany mikrofon i głośnik
Przycisk reset	tak
Funkcje AI	rozpoznawanie twarzy, detekcja twarzy, pieszy i pojazd, wtargnięcie, przekroczenie linii, detekcja obiektu, liczenie przekroczeń, mapa ciepła, gęstość tłumy, długość kolejki, rzadki dźwięk, wtargnięcie, wejście/wyjście z regionu, SMD (Smart Motion Detection), aktywne odstraszenie, dynamiczna mozaika, detekcja wielu typów obiektu, detekcja upadku, detekcja ognia i dymu

Sieć

Gniazdo	RJ45(10/100 BASE-T)
Kodowanie	H.265/H.264/H.265+/H.264+/MJPEG

Rozdzielczość	główny strumień 30 fps, maks. 8 Mpx (3840×2160) drugi strumień 30 fps, maks. 720p (1280×720)
Szybkość transmisji [kb/s]	256 ~ 16384
Typ transmisji	CBR/VBR
IP	IPv4, IPv6
Protokoły	TCP/IP, HTTP, DHCP, DNS, DDNS, RTP/RTSP, SMTP, NTP, UPnP, SNMP, HTTPS, FTP
Integracja	API, ONVIF (S/G/T/M)
Bezpieczeństwo	filtrowanie adresów IP; silne hasło; autoryzacja nazwą użytkownika i hasłem

Warunki

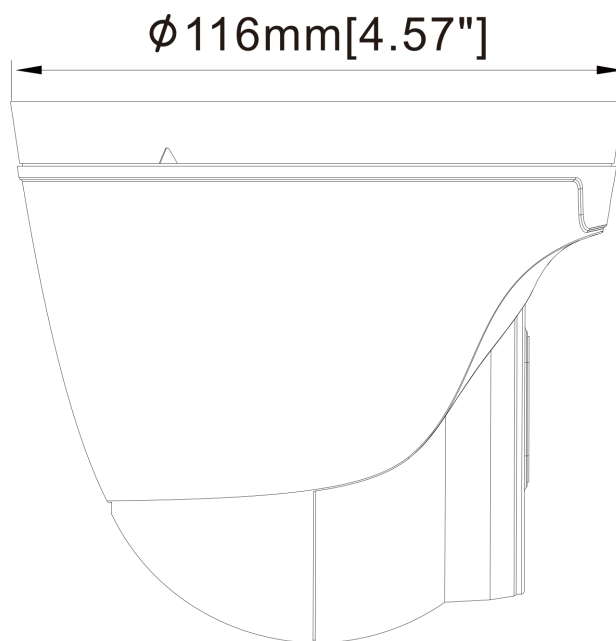
Warunki pracy	-35~+60°C / ≤ 95% RH
Stopień szczelności	IP67

Zasilanie

Zasilanie	DC 12 V / POE (IEEE802.3af)
Moc [W]	9,5

Obudowa

Materiał	metal
Wymiary (wys. × szer × dł.) [mm]	109 x Ø 116
Waga [g]	605



Zawarte dane i parametry produktu w karcie katalogowej mogą ulegać zmianom bez podawania przyczyny zmiany, zgodnie z aktualnymi potrzebami lub wymaganiami produktu.