

## K-8T-4x rev2 Andromeda

Kamera IP 8Mpx 2,8~12mm z **aktywnym odstraszeniem**



### Kluczowe funkcje

#### **Detekcja twarzy**

Wykrywanie i rejestrowanie twarzy w polu widzenia kamery

#### **Pieszy i pojazd**

Rozróżnianie ludzi i pojazdów dla precyzyjnych alarmów.

#### **Tablica rejestracyjna**

Automatyczne rozpoznawanie numerów rejestracyjnych.

#### **Wtargnięcie**

Detekcja wejścia do chronionego obszaru.

#### **Wejście/wyjście z regionu**

Monitorowanie wchodzenia i wychodzenia z wyznaczonych stref.

#### **Przekroczenie linii**

Wykrywanie przekroczenia wirtualnej linii.

#### **Detekcja obiektu**

Alarm przy pozostawieniu lub usunięciu przedmiotu.

#### **Detekcja ognia i dymu**

Alarm po wykryciu zagrożenia pożarowego.

#### **Liczenie przekroczeń**

Zliczanie osób lub pojazdów przekraczających linię.

#### **Mapa ciepła**

Wizualizacja najczęściej uczęszczanych obszarów.

#### **Gęstość tłumu**

Zliczanie osób w monitorowanej strefie.

#### **Długość kolejki**

Monitorowanie długości i czasu oczekiwania w kolejce.

#### **Rzadki dźwięk**

Detekcja nietypowych dźwięków, np. szczekanie psa.

#### **Detekcja ruchu**

Wykrywanie ruchu w polu widzenia kamery.

#### **Sabotaż wideo**

Wykrywanie prób zasłonięcia lub przemieszczenia kamery.

#### **Detekcja wielu typów obiektu**

Funkcja AI pozwalająca na detekcję różnego typu pojazdów, osób i zwierząt.

#### **Detekcja Upadku**

Alarm gdy w dozorowanej strefie przewróci się osoba

## Przetwornik

Wielkość [cal]	1/1,8''
Rozdzielczość [piksele]	8 Mpx 3840 × 2160
System skanowania	progresywny CMOS
Minimalne oświetlenie [lux]	kolor 0,001 @ (F1,2; AGC wł.); cz/b 0 @ IR wł.

## Obiektyw

Ogniskowa [mm]	2,8 ~ 12										
Przystona [F]	1,2										
Kąt widzenia [°]	horyzontalnie: 113~48, wertykalnie: 59~27, przekątna: 139~55										
Minimalna odległość od obiektu [m]	1,75 - bez zoom; 5,21 z maks. zoom										
DORI	<table><tr><td>Szeroki kąt:</td><td>Zbliżenie:</td></tr><tr><td><b>D</b>etekcja: 87,6 m</td><td><b>D</b>etekcja: 186,6 m</td></tr><tr><td><b>O</b>bserwacja: 35 m</td><td><b>O</b>bserwacja: 74,6 m</td></tr><tr><td><b>R</b>ozpoznanie: 17,5 m</td><td><b>R</b>ozpoznanie: 37,3 m</td></tr><tr><td><b>I</b>dentyfikacja: 8,8 m</td><td><b>I</b>dentyfikacja: 18,7 m</td></tr></table>	Szeroki kąt:	Zbliżenie:	<b>D</b> etekcja: 87,6 m	<b>D</b> etekcja: 186,6 m	<b>O</b> bserwacja: 35 m	<b>O</b> bserwacja: 74,6 m	<b>R</b> ozpoznanie: 17,5 m	<b>R</b> ozpoznanie: 37,3 m	<b>I</b> dentyfikacja: 8,8 m	<b>I</b> dentyfikacja: 18,7 m
Szeroki kąt:	Zbliżenie:										
<b>D</b> etekcja: 87,6 m	<b>D</b> etekcja: 186,6 m										
<b>O</b> bserwacja: 35 m	<b>O</b> bserwacja: 74,6 m										
<b>R</b> ozpoznanie: 17,5 m	<b>R</b> ozpoznanie: 37,3 m										
<b>I</b> dentyfikacja: 8,8 m	<b>I</b> dentyfikacja: 18,7 m										

## Wyposażenie

IR [diody]	4
Ciepła barwa [diody]	4
Aktywne odstraszanie [diody]	4 (2 niebieskie, 2 czerwone)
Zasięg IR [m]	≤35

Zasięg światła o ciepłej barwie [m]	≤25
Sposób doświetlania	domyślne tylko ciepłe światło, możliwość doświetlania tylko IR, możliwość przełączania z IR na ciepłe światło po wykryciu obiektu
Detekcja ruchu	wył./wł. (8 poziomów)
Szeroki zakres dynamiki	WDR, 120 dB
Cyfrowa redukcja szumów	3D DNR
Ustawienia obrazu	zawsze kolorowy/dzień-noc/harmonogram
Balans bieli	auto/ręcznie
Prędkość elektronicznej migawki [s]	1/5 ~ 1/20000
Maska prywatności [regiony]	6
Tryb korytarzowy	tak
Pamięć dodatkowa [GB]	slot microSD, do 512
Złącze alarmowe	1 we/1 wy
Audio	we/wy RCA, wbudowany mikrofon i głośnik
Przycisk reset	tak
Funkcje AI	rozpoznawanie twarzy, detekcja twarzy, pieszy i pojazd, wtargnięcie, przekroczenie linii, detekcja obiektu, liczenie przekroczeń, mapa ciepła, gęstość tłumy, długość kolejki, rzadki dźwięk, wtargnięcie, wejście/wyjście z regionu, SMD (Smart Motion Detection), aktywne odstraszenie, dynamiczna mozaika, detekcja wielu typów obiektu, detekcja upadku, detekcja ognia i dymu

## Sieć

Gniazdo	RJ45(10/100 BASE-T)
---------	---------------------

Kodowanie	H.265/H.264/H.265+/H.264+/MJPEG
Rozdzielczość	główny strumień 30 fps, maks. 8 Mpx (3840×2160) drugi strumień 30 fps, maks. 720p (1280×720)
Szybkość transmisji [kb/s]	256 ~ 16384
Typ transmisji	CBR/VBR
IP	IPv4, IPv6
Protokoły	TCP/IP, HTTP, DHCP, DNS, DDNS, RTP/RTSP, SMTP, NTP, UPnP, SNMP, HTTPS, FTP
Integracja	API, ONVIF (S/G/T/M)
Bezpieczeństwo	filtrowanie adresów IP; silne hasło; autoryzacja nazwą użytkownika i hasłem

## Warunki

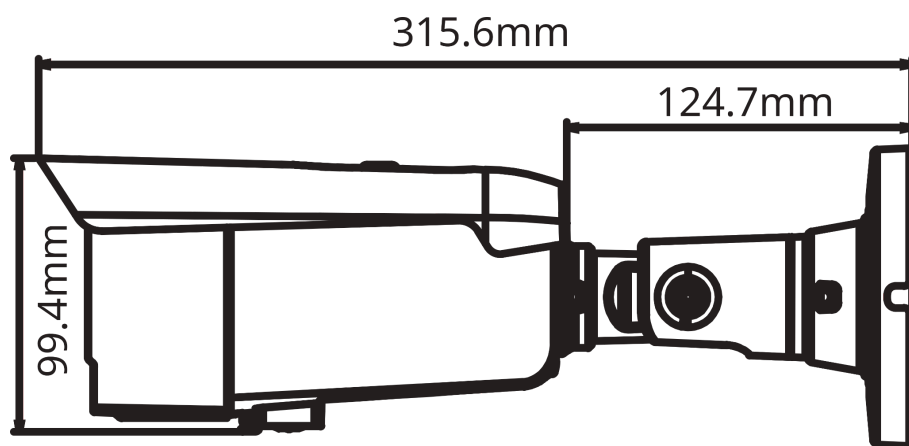
Warunki pracy	-35~+60°C / ≤ 95% RH
Stopień szczelności	IP67

## Zasilanie

Zasilanie	DC 12 V / POE (IEEE802.3af)
Moc [W]	12

## Obudowa

Materiał	metal
Wymiary (wys. × szer × dł.) [mm]	99,4 × 99,4 × 315,6
Waga [g]	1254



Zawarte dane i parametry produktu w karcie katalogowej mogą ulegać zmianom bez podawania przyczyny zmiany, zgodnie z aktualnymi potrzebami lub wymaganiami produktu.