

## K-8W Black Andromeda

Kamera IP 8Mpx 2,8mm z **Aktywnym odstraszaniem** oraz **SMD**



### Kluczowe funkcje

#### **Detekcja twarzy**

Wykrywanie i rejestrowanie twarzy w polu widzenia kamery

#### **Pieszy i pojazd**

Rozróżnianie ludzi i pojazdów dla precyzyjnych alarmów.

#### **Wtargnięcie**

Detekcja wejścia do chronionego obszaru.

#### **Wejście/wyjście z regionu**

Monitorowanie wchodzenia i wychodzenia z wyznaczonych stref.

#### **Przekroczenie linii**

Wykrywanie przekroczenia wirtualnej linii.

#### **Detekcja obiektu**

Alarm przy pozostawieniu lub usunięciu przedmiotu.

#### **Liczenie przekroczeń**

Zliczanie osób lub pojazdów przekraczających linię.

#### **Mapa ciepła**

Wizualizacja najczęściej uczęszczanych obszarów.

#### **Gęstość tłumu**

Zliczanie osób w monitorowanej strefie.

#### **Długość kolejki**

Monitorowanie długości i czasu oczekiwania w kolejce.

#### **Rzadki dźwięk**

Detekcja nietypowych dźwięków, np. szczekanie psa.

#### **Detekcja ruchu**

Wykrywanie ruchu w polu widzenia kamery.

#### **Sabotaż wideo**

Wykrywanie prób zasłonięcia lub przemieszczenia kamery.

## Przetwornik

Wielkość [cał]	1/2,7
Rozdzielczość [piksele]	8 Mpx 3840 × 2160
System skanowania	progresywny CMOS
Minimalne oświetlenie [lux]	kolor 0,007 @ (F1,0; AGC ON); cz/b 0 @ IR wł.

## Obiektyw

Ogniskowa [mm]	2,8
Przystona [F]	1,0
Kąt widzenia [°]	horyzontalnie: 110, wertykalnie: 58, przekątna: 131
Minimalna odległość od obiektu [m]	2
Typ	stały (M12)

## Wyposażenie

IR [diody]	1
Ciepła barwa [diody]	2
Aktywne odstraszanie [diody]	2 (1 czerwona, 1 niebieska)
Zasięg IR [m]	≤25
Zasięg światła o ciepłej barwie [m]	≤20
Sposób doświetlania	domyślne tylko ciepłe światło, możliwość doświetlania tylko IR, możliwość przełączania z IR na ciepłe światło po wykryciu obiektu
Detekcja ruchu	wył./wł. (8 poziomów)

Szeroki zakres dynamiki	DWDR
Cyfrowa redukcja szumów	3D DNR
Ustawienia obrazu	zawsze kolorowy/dzień-noc/harmonogram
Balans bieli	auto/ręcznie
Prędkość elektronicznej migawki [s]	1/5 ~ 1/20000
Maska prywatności [regiony]	6
Pamięć dodatkowa [GB]	slot microSD, do 256
Złącze alarmowe	nie
Audio	wbudowany mikrofon i głośnik
Przycisk reset	tak
Funkcje AI	detekcja twarzy, pieszy i pojazd, wtargnięcie, przekroczenie linii, detekcja obiektu, liczenie przekroczeń, mapa ciepła, gęstość tłumy, długość kolejki, rzadki dźwięk, wtargnięcie, wejście/wyjście z regionu, SMD (Smart Motion Detection), aktywne odstraszenie

## Sieć

Gniazdo	RJ45(10/100BASE-T)
Kodowanie	H.265/H.264
Rozdzielczość	główny strumień 20 fps, maks. 8 Mpx (3840×2160) drugi strumień 20 fps, maks. VGA (640×480)
Szybkość transmisji [kb/s]	256 ~ 16384
Typ transmisji	CBR/VBR
IP	IPv4, IPv6
Protokoły	TCP/IP, HTTP, DHCP, DNS, DDNS, RTP/RTSP,

SMTP, NTP, UPnP, SNMP, HTTPS, FTP

Integracja API, ONVIF (S/G/T/M)

Bezpieczeństwo filtrowanie adresów IP; silne hasło; autoryzacja nazwą użytkownika i hasłem

## Warunki

Warunki pracy  $-35 \sim +60^{\circ}\text{C}$ /mniej niż  $\leq 95\% \text{ RH}$

Stopień szczelności IP66

## Zasilanie

Zasilanie DC 12 V / POE (IEEE802.3af)

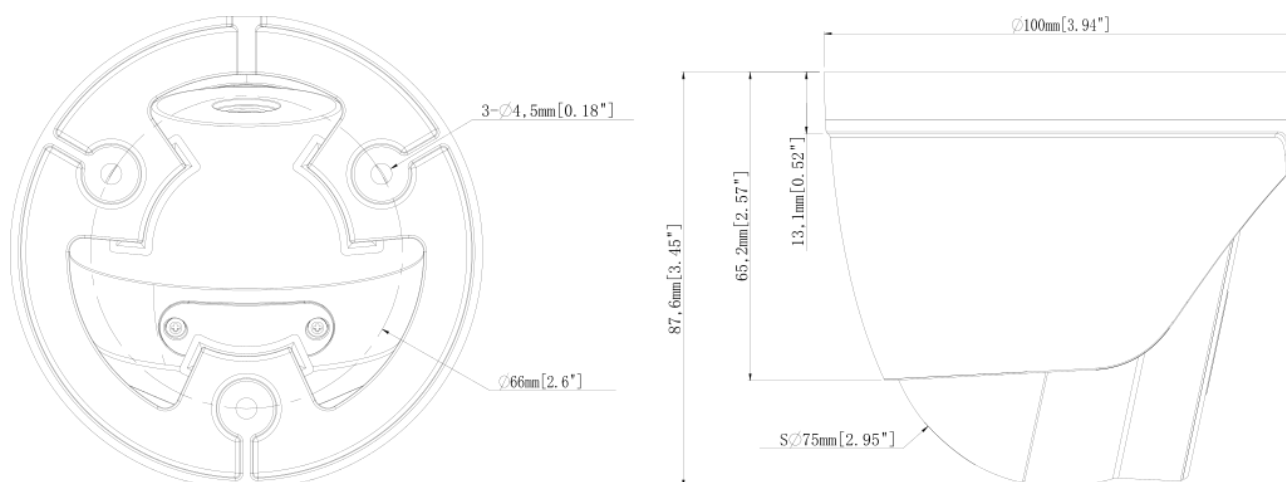
Pobór prądu [W] 5,7 ~ 7

## Obudowa

Materiał metal, czarna obudowa

Wymiary (wys.  $\times$  szer  $\times$  dł.) [mm] 100  $\times$  100  $\times$  87,6

Waga [g] 312



Zawarte dane i parametry produktu w karcie katalogowej mogą ulegać zmianom bez podawania przyczyny zmiany, zgodnie z aktualnymi potrzebami lub wymaganiami produktu.