



TC-H389M 44X/LW/P/A

Kamera obrotowa i panoramiczna 8Mpx Super Starlight Wskaźnik laserowy Auto- tracking Wczesne ostrzeżenie



Seria Ultra

Cechy kluczowe:

Kamera PTZ

- System automatycznego śledzenia obiektu oraz wczesnego ostrzeżenia
- Rozdzielczość do 192x1080 (60 kl/s)
- Czułość – kolor: 0,0008 Lux (F1,5)
- Przybliżenie optyczne: 44x, cyfrowe: 16x
- Wskaźnik laserowy

Kamera panoramiczna

- 4x przetwornik 1/1,8" CMOS
- Rozdzielczość do 4096x1800 (30 kl/s)
- Pole widzenia (poziom/pion): 180°/74°
- Wbudowany głośnik
- S+265/H.265/H.264/M-JPEG
- IP66



Genway

Email: info@genway.pl
www: genway.pl

Tel: +48 24 264 77 33
Adres: ul. Chopina 37, 09-402 Płock

Specyfikacja

Kamera PTZ	Kamera	
	Przetwornik	1/1,8" CMOS
	Tryb wideo	PAL/NTSC
	Czułość	Kolor: 0,0008Lux (F1,5, ACG wł.)
	Migawka	1s do 1/100000s
	Tryb Dzień/Noc	Automatyczny podwójny filtr podczerwieni
	WDR	140dB
	Przybliżenie optyczne	44x
	Przybliżenie cyfrowe	16x
	Obiektyw	
	Ogniskowa	6mm~264mm
	Szybkość przybliżenia	<5s
	Pole widzenia	W poziome: 61,2° (w)~2° (t)
	Przystona	F1,5~F4,8
	Pochylenie i obrót	
	Zakres obrotu	360°
	Szybkość obrotu	Ręczne sterowanie: 0,1°~160°/s, Preset: 200°/s
	Zakres pochylenia	-16°~90°
	Szybkość pochylenia	Ręczne sterowanie: 0,1°~120°/s, Preset: 120°/s
	Pozycjonowanie 3D	Tak
	Presety	500
	Dokładność presetu	±0,3°
	Skanowanie	8
	Trasy	16, do 32 presetów na trasę
	Ścieżka	8, każda z 600s pamięcią lub 1000 rozkazów
	Podtrzymanie pamięci	Tak
	Protokół RS-485	DOME_PELCO_D, DOME_PELCO_P, DOME_PLUS
	Obraz	
	Maks. rozdzielczość	1920x1080
	Główny strumień	PAL: 50 kl/s (1920x1080, 1280x960, 1280x720) NTSC: 60 kl/s (1920x1080, 1280x960, 1280x720)
	Drugi strumień	PAL: 25 kl/s (704x576, 704x288, 640x360, 352x288) NTSC: 30kl/s (704x480, 704x240, 640x360, 352x240)
	Trzeci strumień	PAL: 25 kl/s (1920x1080, 1280x960, 704x576, 704x288, 640x480, 352x288) NTSC: 30 kl/s (1920x1080, 1280x960, 704x480, 704x240, 640x480, 352x240)
Kamera panoramiczna		
Przetwornik	4x 1/1,8" CMOS	
Tryb wideo	PAL/NTSC	
Czułość	Kolor: 0,01Lux (F2,2, ACG wł.)	
Migawka	1s do 1/100000s	
Obiektyw		
Ogniskowa	5mm	
Przystona	F2,2	
Pole widzenia	W poziome: 180° (w)~74° (t)	



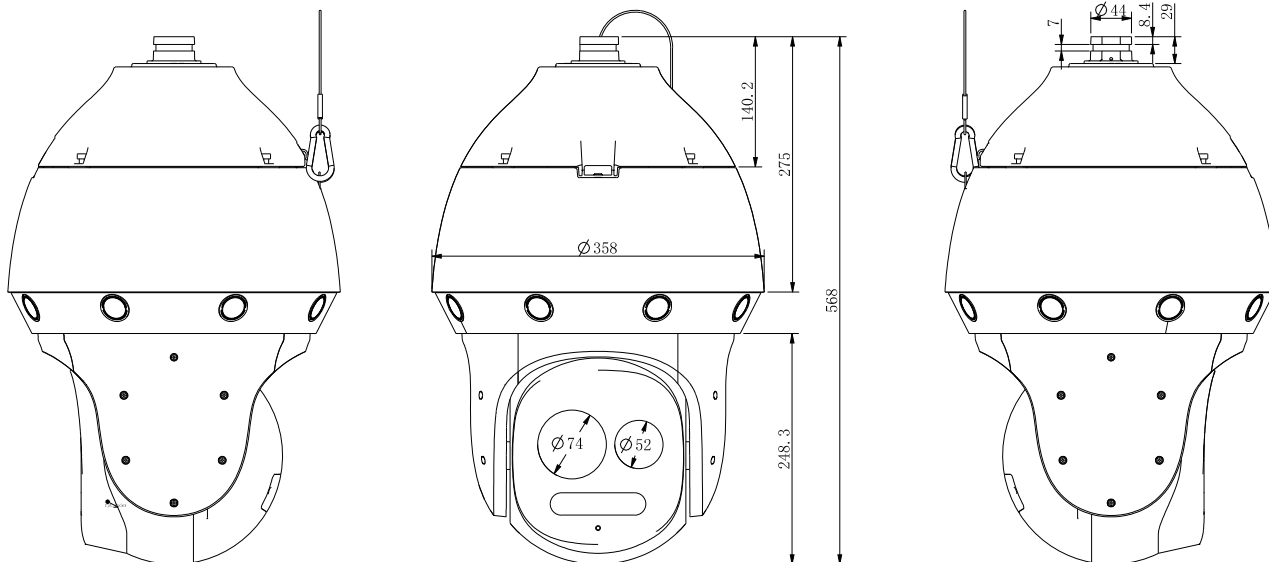
Obraz	
Maks. rozdzielczość	4096x1800
Główny strumień	PAL: 25kl/s (4096x1800, 3840x1680, 2720x1192) NTSC: 25kl/s (4096x1800, 3840x1680, 2720x1192)
Drugi strumień	PAL: 25kl/s (704x320) NTSC: 25kl/s (704x320)
Trzeci strumień	PAL: 25kl/s (1280x560) NTSC: 25kl/s (1280x560)
Doświetlanie	
Diody podczerwieni	Brak
Zasięg	Brak
Sterowanie podczerwienią	Brak
Białe światło	4x
Laser	Tak
Zasięg lasera	do 500m
Standardy kompresji	
Kompresja wideo	S+265/H.265/H.264/M-JPEG
Strumień kompresji wideo	32Kbps do 16Mbps
Kompresja audio	G.711A/G.711U/ADPCM/AAC
Strumień kompresji audio	8K~48Kbps
Funkcje	
Wyzwalanie alarmu	Nieprawidłowe audio, detekcja ruchu, zakrycie, wejście alarmowe, bark sieci, konflikt adresów IP, konflikt adresów MAC
Analiza wideo	Przekroczenie linii, przekroczenie podwójnej linii, wkroczenie w obszar, pozostawione rzeczy, zgubione rzeczy, krążenie, bieganie, parking, zatłoczenie, liczenie ludzi, detekcja osoby na stanowisku pracy, detekcja wideo, detekcja audio, mapa ciepła, przechwytywanie twarzy, śledzenie obiektu
Wczesne ostrzeżenie	Tak
Śledzenie obiektu	Tak
Ustawienia obrazu	Nasycenie, jasność, kontrast, ostrość
Wzmocnienie obrazu	BLC/3D DNR/HLC
ROI	7 dynamicznych obszarów dla głównego i drugiego strumienia, również w przypadku śledzenia obiektu
OSD	16x16, 24x24, 32x32, 48x48, 64x64, 96x96, adaptacyjny rozmiar, dzień tygodnia, data, czas, łącznie 5 regionów
Maska prywatności	Tak
Korekcja mgły	Tak
Detekcja twarzy/analiza wideo	
Tryby pracy	Przechwytywanie twarzy albo inteligentna analiza wideo
Wydajność detekcji twarzy	Do 16 twarzy w scenie
Jasność ekspozycji twarzy	Domyślnie 35, 1~100
Minimalny rozmiar twarzy	Domyślnie 80, 19~1920
Alarm	Trzy poziomy
Sieć	
Protokoły	TCP/IP, ICMP, HTTP, HTTPS, DHCP, DNS, DDNS, MULTICAST, UPnP, FTP, IPV4, NTP, RTSP, SMTP, IGMP, QoS, PPPoE



Kompatybilność	ONVIF (Profil S), SDK, CGI
ANR	Tak, automatyczne zapisywanie wideo na karcie SD po utracie połączenia z NVR oraz wysłanie zapisanego nagrania po odzyskaniu połączenia do rejestratora (Wsparcie tylko dla Tiandy ANR NVR)
Zdalne połączenia	≤7
Oprogramowanie	Easy7, EasyLive
Interfejsy	
Interfejs komunikacji	1x RJ45 10M/100/1000M
Audio (wejście/wyjście)	1/1
Alarm (wejście/wyjście)	8/2
Głośnik	Tak
Przycisk resetowania	Tak
Pamięć	Wbudowany slot kart microSD (do 128GB)
RS-485	Tak
BNC	Tak
Wycieraczka	Brak
Ogólne	
Języki	Angielski, Rosyjski, Hiszpański, Koreański, Włoski, Turecki, Chiński uproszczony, Chiński tradycyjny, Tajski, Francuski, Polski
Warunki pracy	-30~65°C (Podczerwień wył.), 0~95% RH
Zasilanie	AC24V±15%
Pobór energii	85W (z wył. podczerwienią), 110W (z wł. laserem)
Szczelność	IP66, ochrona odgromowa, ochrona przepięciowa oraz zabezpieczenie przejściowe napięciowe (EN 55035:2017)
Grzałka	Nie
Wymiary	Φ358x568mm
Waga	16Kg

Wymienione rozdzielczości są opcjami do wyboru. Nie oznacza to, że wszystkie strumienie będą działać na najwyższej rozdzielczości w tym samym czasie

Wymiary



Genway

Email: info@genway.pl
www: genway.pl

Tel: +48 24 264 77 33
Adres: ul. Chopina 37, 09-402 Płock