



TC-A32P6 Spec: E/4mm

## Kamera licząca ludzi 2MP



Seria PRO AI

### Cechy kluczowe:

- Obiektyw 4mm
- Rozdzielczość do 1920x1080 (30 kl/s)
- S+265/H.265/H.264
- Czułość 0,002 Lux (F1,6)
- Liczenie ludzi
- Algorytm AI z wysoką precyzją wykrycia osoby  $\geq 98\%$
- Samoadaptacja kamery do wysokości montażu od 2,5 do 4m
- Warunki pracy  $-35^{\circ}\text{C} \sim 65^{\circ}\text{C}$
- PoE, IP66



Genway

Email: [info@genway.pl](mailto:info@genway.pl)  
www: [genway.pl](http://genway.pl)

Tel: +48 24 264 77 33  
Adres: ul. Chopina 37, 09-402 Płock

## Specyfikacja

Kamera	
Przetwornik	1/2,8" CMOS
Tryb wideo	PAL/NTSC
Czułość	Kolor: 0,002 Lux (F1,6, ACG wł.)
Migawka	1s do 1/100000s
Tryb Dzień/Noc	Automatyczny podwójny filtr podczerwieni
WDR	120dB
Zakres regulacji	-
Obiektyw	
Typ	Stały
Ogniskowa	4mm
Mocowanie obiektywu	M12
Przystona	F1,6
Pole widzenia	87,4°
Doświetlanie	
Diody podczerwieni	Brak
Zasięg	-
Długość fali	-
Białe światło	Brak
Standardy kompresji	
Kompresja wideo	S+265/H.265/H.264
Strumień kompresji wideo	32Kbps do 16Mbps
Kompresja audio	G.711A/G.711U/ADPCM/AAC_LC
Strumień kompresji audio	8K~48Kbps
Obraz	
Maks. rozdzielczość	1920x1080
Główny strumień	PAL: 25 kl/s (1920x1080, 1280x720, 704x576, 640x480) NTSC: 30 kl/s (1920x1080, 1280x720, 704x576, 640x480)
Drugi strumień	PAL: 25 kl/s (704x576, 704x288, 640x360, 352x288) NTSC: 30kl/s (704x480, 704x240, 640x360, 352x240)
Trzeci strumień	PAL: 25 kl/s (704x576, 704x288, 640x480, 352x288) NTSC: 30 kl/s (704x480, 704x240, 640x480, 352x240)
Ustawienia obrazu	Nasycenie, jasność, kontrast, ostrość
Wzmocnienie obrazu	BLC, 3D DNR, HLC, Tryb korytarza
ROI	8 ustalonych regionów kodowania
OSD	16x16, 24x24, 32x32, 48x48, 64x64, 96x96, adaptacyjny rozmiar, dzień tygodnia, data, czas, łącznie 8 regionów
Nakładanie obrazu	Tak
Maska prywatności	Tak, 8 regionów
Korekcja mgły	Tak
Funkcje	
Wyzwalanie alarmu	Detekcja ruchu, zakrycie, konflikt adresów IP, zapełnienie dysku,



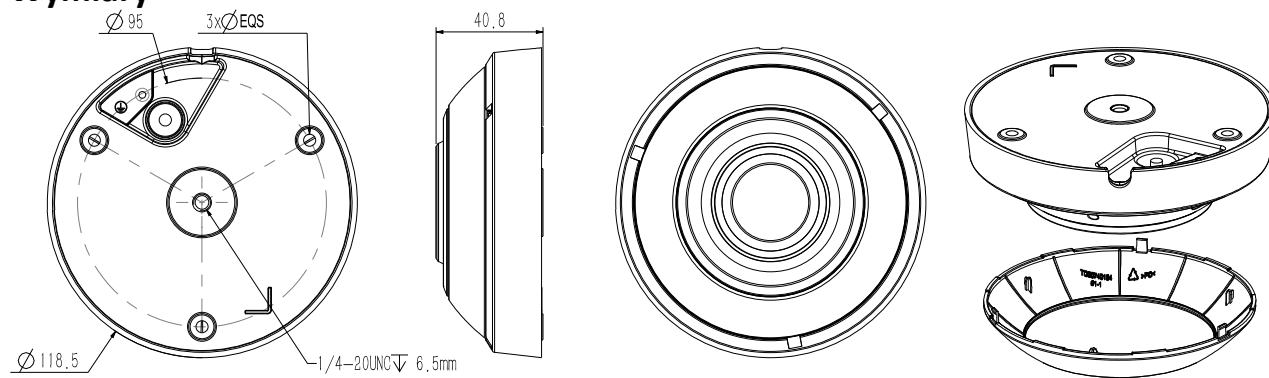
	błąd odczytu/zapisu dysku, konflikt adresów MAC, wyjątek serwera FTP
<b>Analiza wideo</b>	Liczenie ludzi
<b>Wczesne ostrzeżenie</b>	Brak
<b>Sieć</b>	
<b>ANR</b>	Tak, automatyczne zapisywanie wideo na karcie SD po utracie połączenia z NVR oraz wystanie zapisanego nagrania po odzyskaniu połączenia do rejestratora (Wsparcie tylko dla Tiandy ANR NVR)
<b>Protokoły</b>	TCP/IP, ICMP, HTTP, HTTPS, DHCP, DNS, DDNS, MULTICAST, UPnP, FTP, IPV4, NTP, RTSP, SMTP, IGMP, QoS, IPV6, Multicast
<b>Kompatybilność</b>	ONVIF (Profil S/T/G), SDK, Milestone, CGI, P2P
<b>Zdalne połączenia</b>	≤7
<b>Oprogramowanie</b>	Easy7, EasyLive
<b>Interfejs</b>	
<b>Interfejs komunikacji</b>	1x RJ45 10M/100M, RS485
<b>Audio (wejście/wyjście)</b>	1/1
<b>Alarm (wejście/wyjście)</b>	2/1
<b>Przycisk resetowania</b>	Tak
<b>Pamięć</b>	Wbudowany slot kart microSD (do 512GB)
<b>Ogólne</b>	
<b>Języki</b>	Angielski, Rosyjski, Hiszpański, Koreański, Włoski, Turecki, Chiński uproszczony, Chiński tradycyjny, Tajski, Francuski, Polski, Holenderski, hebrajski, Arabski
<b>Warunki pracy</b>	-35°C~65°C, 0~95% RH
<b>Zasilanie</b>	DC 12V±25%, PoE (802.3af)
<b>Pobór energii</b>	Maks: 6,5W (12V)/7W (PoE)
<b>Szczelność</b>	IP66, ochrona odgromowa, ochrona przepięciowa oraz zabezpieczenie przejściowe napięciowe (EN 55035:2017)
<b>Grzałka</b>	Brak
<b>Wymiary</b>	Φ118,5x41mm
<b>Waga</b>	0,32kg

Wymienione rozdzielczości są opcjami do wyboru. Nie oznacza to, że wszystkie strumienie będą działać na najwyższej rozdzielczości w tym samym czasie

Podgląd reguł IVA jest dostępny z poziomu przeglądarki Internet Explorer.



## Wymiary



Genway

Email: [info@genway.pl](mailto:info@genway.pl)  
www: [genway.pl](http://genway.pl)

Tel: +48 24 264 77 33  
Adres: ul. Chopina 37, 09-402 Płock