



# Tiandy

Kamera tubowa IP 4Mpix Polar Day Białe Światło

**TC-C34UV Spec: W/E/Y/M/S/4mm**



## Cechy kluczowe

- Rozdzielczość do 4 Mpx (2688 × 1520) (30 kl/s)
- Technologia Polar Day – Kolorowy obraz w nocy w znakomitej jakości
- Czulość dla obrazu kolorowego 0,0001 Lux (F1,0)
- 4 diody białego światła, zasięg do 20 - 30 m
- Obiektyw 4 mm
- Klasa szczelności IP67, metalowa obudowa
- Wbudowany mikrofon
- Klasyfikacja ludzie/pojazdy
- Zasilanie 12 V DC i PoE

Genway

www: genway.pl  
e-mail: info@genway.pl

Tel: +48 24 264 77 33  
Adres: ul. Chopina 37, 09-402 Płock



## Specyfikacja

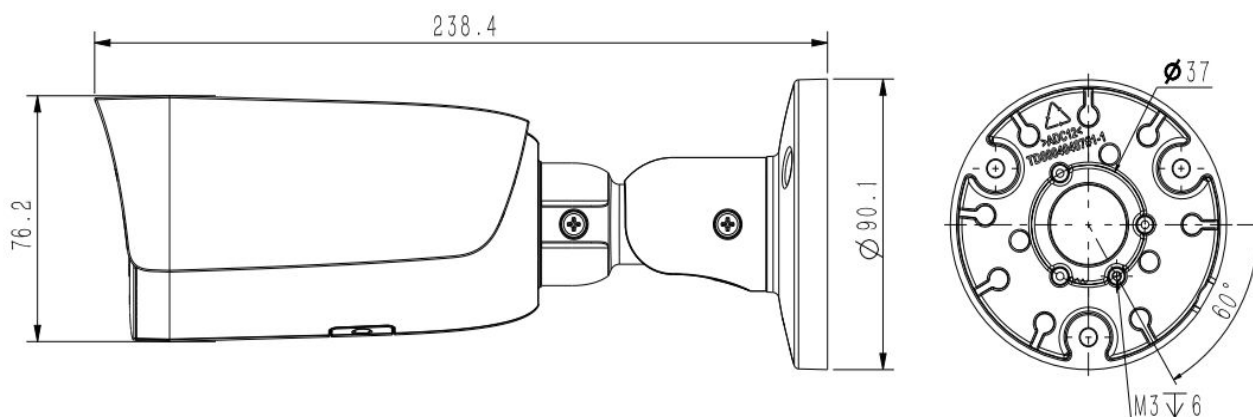
Kamera	
Przetworniki	1/1.8" CMOS
Czułość	Kolor: 0,0001 Lux (F1,0; ACG wł.)
Migawka	1 s do 1/100 000 s
WDR	120 dB
S/N	> 42 dB
Zakres regulacji kąta	Pochylenie: 0~360°, obrót: 0~90°, rotacja 0~360°
Obiektyw	
Typ	Stały
Ogniskowa	4 mm
Mocowanie obiektywu	M16
Przystoła	F1,0; stała
Pole widzenia	W poziomie: 94,5° W pionie: 50,2° W przekątnej: 110,2°
DORI	Wykrycie: 80 m Obserwacja: 31,7 m Rozpoznanie: 16 m Identyfikacja: 8 m
Doświetlanie	
Diody podczerwieni	Brak
Zasięg podczerwieni	Brak
Białe światło	Tak, 4 diody
Zasięg białego światła	20 - 30 m
Standardy kompresji	
Kompresja wideo	S+265/H.265/H.264B/H.264M/H.264H/Motion JPEG
Strumień kompresji wideo	32 Kbps do 16 Mbps
Kompresja audio	G.711A/G.711U/ADPCM_D/AAC_LC
Często. próbkowania audio	8 kHz / 32 kHz / 48 kHz
Obraz	
Maks. rozdzielczość	2688 x 1520
Główny strumień	PAL: 25fps (2688x1520,2560x1440,2304x1296) 50fps (1920x1080,1280x720) NTSC: 30fps (2688x1520,2560x1440,2304x1296) 60fps (1920x1080,1280x720)
Drugi strumień	PAL: 25fps (704x576,704x288,352x288,640x360) NTSC: 30fps (704x480,704x240,352x240,640x360)
Trzeci strumień	PAL: 25fps (1280x720,704x576,704x288,352x288) NTSC: 30fps (1280x720,704x480,704x240,352x240)
Ustawienia obrazu	Nasycenie, jasność, kontrast, ostrość
Wzmocnienie obrazu	BLC, 3D DNR, HLC, AGC
ROI	Tak, 8 regionów

<b>Balans bieli</b>	Auto/Półautomatycznie/Manualnie/Słonecznie/Naturalne światło/Ciepłe światło/Lampa sodowa/Żarówka/Zablokowany balans bieli
<b>Tryb korytarza</b>	Tak
<b>OSD</b>	16x16, 32x32, 48x48, 64x64 96x96, łącznie 5 regionów
<b>Nakładanie obrazu</b>	Tak, 1 region
<b>Maska prywatności</b>	Tak, 4 regiony
<b>Korekcja mgły</b>	Tak
<b>Funkcje</b>	
<b>Wyzwalanie alarmu</b>	Podstawowa detekcja ruchu, Maskowanie, Błąd zasilania, Pełen dysk, Błąd zapisu, konflikt adresów MAC, Wyjątek serwera FTP
<b>Analiza wideo</b>	Klasyfikacja ludzie/pojazdy, przekroczenie linii, wkroczenie w obszar
<b>Liczba analiz w jednej scenie</b>	≤ 7
<b>Wczesne ostrzeżenie</b>	Brak
<b>Powiązanie alarmu</b>	Wysłanie wiadomości e-mail, nagrywanie po zdarzeniu alarmowym, wyzwalanie przechwytywania, powiadomienie centrum nadzoru
<b>Sieć</b>	
<b>ANR</b>	Tak
<b>Protokoły</b>	HTTP; HTTPS; TCP/IP; UDP; UpnP; ICMP; IGMP; SNMP; DHCP; DNS; DDNS; Easy DDNS; NTP; SMTP; SSL; 802.1X; QoS; IPv4; IPv6; PPPOE ;SSH; Unicast; Multicast; RTCP; ARP; RTP; SRTP; RTSP; FTP; SFTP; NAS
<b>Kompatybilność</b>	ONVIF (PROFILE S/T/G/M), CGI, MILSTONE, RTMP
<b>Zdalne połączenia</b>	≤2
<b>Oprogramowanie</b>	IE10+, Firefox52+, Edge89+, Safari11+, Chrome57+, Easy7 Smart Client Express, EasyLive Plus
<b>Interfejs</b>	
<b>Interfejs komunikacji</b>	1x RJ45 10M/100M samo adaptacyjny
<b>Audio (wejście/wyjście)</b>	(0/0), mikrofon
<b>Alarm (wejście/wyjście)</b>	Brak
<b>Przycisk resetowania</b>	Tak
<b>Pamięć</b>	Tak, obsługa kart micro SD do 512 GB
<b>Ogólne</b>	
<b>Języki</b>	Angielski, Rosyjski, Hiszpański, Koreański, Włoski, Turecki, Chiński uproszczony, Chiński tradycyjny, Tajski, Francuski, Polski, Holenderski, Hebrajski, Arabski, Wietnamski, Niemiecki, Ukraiński, Portugalski, Albański
<b>Warunki pracy</b>	-40°C~65°C, 0~95% RH
<b>Zasilanie</b>	DC 12 V ± 25%, PoE (802.3at)
<b>Pobór energii</b>	Maks: 8,5 W (12 V DC)/ 9,5 W (PoE)
<b>Szczelność</b>	IP67
<b>Ochrona</b>	Ochrona przeciwprzebieciowa 2000 V; Odporność na

	wyładowania atmosferyczne 6000 V
<b>Wymiary</b>	239 x 90 x 90 mm (z pudełkiem 280 x 125 x 140 mm)
<b>Waga</b>	0,92 kg (z pudełkiem 1,28 kg)

Wymienione rozdzielczości są opcjami do wyboru. Nie oznacza to, że wszystkie strumienie będą działać na najwyższej rozdzielczości w tym samym czasie

## Wymiary (podane w mm)



Zawarte dane i parametry produktu w karcie katalogowej mogą ulegać zmianom bez podawania przyczyny zmiany, zgodnie z aktualnymi potrzebami lub wymaganiami produktu.