



Tiandy

Kamera kopułowa IP 4MP Color Maker Białe światło

TC-C34XP Spec:W/E/Y/2.8mm/V4.0



Cechy kluczowe

- Rozdzielczość do 4 Mpx (2592×1520) (25 kl/s)
- Obiektyw 2,8 mm
- Dwie diody białego światła, zasięg do 15 m
- Czułość dla obrazu kolorowego 0,0004 Lux (F1,0)
- Klasa szczelności IP66
- Wbudowany mikrofon, przycisk reset
- Zasilanie 12 V DC i PoE



Specyfikacja

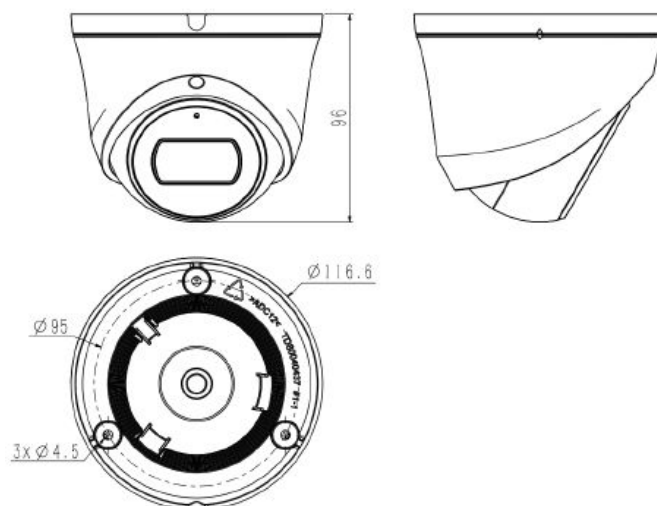
Kamera	
Przetworniki	1/2.8" CMOS
Czułość	Kolor: 0,0004 Lux (F1,0, ACG wł.)
Migawka	1 s do 1/100 000 s
Tryb Dzień/Noc	Brak
WDR	120 dB
S/N	> 42 dB
Zakres regulacji kąta	Pochylenie: 340°, obrót: 0 ~ 75°, rotacja 360°
Obiektyw	
Typ	Stały
Ogniskowa	2,8 mm
Mocowanie obiektywu	M12
Przystona	F1,0
Pole widzenia	W poziomie: 100,1° W pionie: 57,8° W przekątnej: 115,6°
DORI	Wykrycie: 56,0 m Obserwacja: 22,2 m Rozpoznanie: 11,2 m Identyfikacja: 5,6 m
Doświetlanie	
Diody podczerwieni	Brak
Zasięg podczerwieni	Brak
Długość fali	Brak
Diody białego światła	2 diody
Zasięg białego światła	≤ 15 m
Standardy kompresji	
Kompresja wideo	S+265/H.265/H.264B/H.264M/H.264H
Strumień kompresji wideo	32 Kbps do 6 Mbps
Kompresja audio	G.711A/G.711U/ADPCM_D
Często. próbkowania audio	8 kHz, 32 kHz, 48 kHz
Obraz	
Maks. rozdzielczość	2592x1520
Główny strumień	PAL:25fps(2592x1520,2560x1440,2304x1296,1920x1080,1280x720) NTSC:24fps(2592x1520,2560x1440),30fps(2304x1296,1920x1080,1280x720)
Drugi strumień	PAL:25fps(704x576,704x288,640x360,352x288) NTSC:30fps(704x480,704x240,640x360,352x240)
Trzeci strumień	PAL: Brak NTSC: Brak
Ustawienia obrazu	Nasycenie, jasność, kontrast, ostrość, balans bieli



Wzmocnienie obrazu	BLC, HLC, AGC, 3D DNR
ROI	8 regionów
OSD	16x16, 32x32, 48x48, 64x64 adaptacyjny rozmiar, dzień tygodnia, data, czas, łącznie 1 region
Nakładanie obrazu	Brak
Maska prywatności	Tak, 4 regiony
Korekcja mgły	Tak
Funkcje	
Wyzwalanie alarmu	Detekcja ruchu, Maskowanie, Pełen dysk, Błąd zapisu/odczytu, Konflikt adresów IP
Analiza wideo	Przekroczenie linii, Wkroczenie w obszar
Liczba analiz wideo jednocześnie	≤ 2
Wczesne ostrzeżenie (EW)	Brak
Sieć	
ANR	Tak
Protokoły	HTTP; HTTPS; TCP/IP; UDP; UpnP; ICMP; DHCP; DNS; DDNS; Easy DDNS; NTP; QoS; IPv4; SSH; Unicast; RTSP; FTP
Kompatybilność	ONVIF (PROFILE S/T/G), CGI, MIL STONE, P2P (wzajemnie wykluczający się z profilem G)
Zdalne połączenia	≤2
Oprogramowanie	Easy7 Smart Client Express, EasyLive Plus, Serwer WWW
Interfejs	
Interfejs komunikacji	1x RJ45 10M/100M
Audio (wejście/wyjście)	(0/0), mikrofon
Alarm (wejście/wyjście)	Brak
Przycisk resetowania	Tak
Pamięć	Tak, do 512 GB
Ogólne	
Języki	Angielski, Rosyjski, Hiszpański, Koreański, Włoski, Turecki, Chiński uproszczony, Chiński tradycyjny, Tajski, Francuski, Polski, Holenderski, Hebrajski, Arabski, Wietnamski, Niemiecki, Ukraiński, Portugalski, Albański
Warunki pracy	-40°C~65°C, 0~95% RH
Zasilanie	DC 12 V ± 25%, PoE (802.3af)
Pobór energii	DC 12 V ≤ 6W; PoE ≤ 7W
Ochrona	Przeciwprzepięciowa 2000V; Wyładowania atmosferyczne 6000V; IP66
Wymiary	117 x 117 x 96 mm (z pudełkiem 140 x 140 x 120 mm)
Waga	0,39 kg (z pudełkiem 0,53 kg)

Wymienione rozdzielczości są opcjami do wyboru. Nie oznacza to, że wszystkie strumienie będą działać na najwyższej rozdzielczości w tym samym czasie

Wymiary (podane w mm)



Zawarte dane i parametry produktu w karcie katalogowej mogą ulegać zmianom bez podawania przyczyny zmiany, zgodnie z aktualnymi potrzebami lub wymaganiami produktu.