

Tiandy



TC-C35LS I8/E/A/2,8-12mm

Kamera tubowa 5MP Starlight Motozoom 2,8-12mm

Seria PRO



Cechy kluczowe:

- Obiektyw motozoom 2,8-12mm
- Rozdzielczość do 2592x1944 (20 kl/s)
- Czułość 0,002 Lux (F1,6)
- Inteligentny tryb podczerwieni (do 80m)
- Kodowanie wideo: H.265 (S+)/H.264
- Inteligentna analiza wideo
- Rozpoznawanie ludzi/pojazdów
- Bezwtyczkowe działanie w przeglądarkach
- Praca w temperaturach od -35°C do 65°C
- Zasilanie POE, IP67



Genway

Email: info@genway.pl
www: genway.pl

Tel: +48 24 264 77 33
Adres: ul. Chopina 37, 09-402 Płock

Specyfikacja

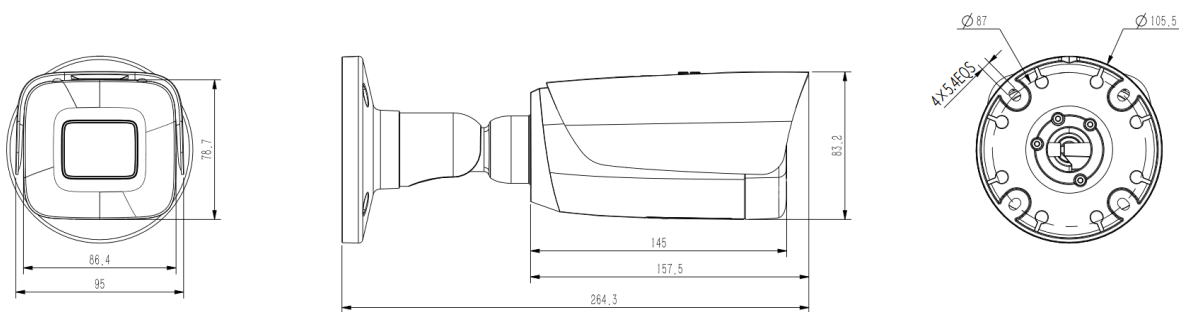
Kamera	
Przetwornik	1/2,8" CMOS
Tryb wideo	PAL/NTSC
Czułość	Kolor: 0,002Lux (F1,6, ACG wł.), B/W: 0 Lux z podczerwienią
Migawka	1s do 1/100000s
Tryb Dzień/Noc	Automatyczny podwójny filtr podczerwieni
WDR	120dB
Zakres regulacji	pochylenie 0~75°, obrót 0~360°
Obiektyw	
Typ	Motozoom
Ogniskowa	2,8-12mm
Mocowanie obiektywu	Φ14
Przysłona	F1,6~F3,3
Pole widzenia	W poziomie: 100,4°~26,8°
Doświetlanie	
Diody podczerwieni	4
Zasięg	Do 80m
Długość fali	850nm
Białe światło	Brak
Standardy kompresji	
Kompresja wideo	S+265/H.265/H.264/M-JPEG
Strumień transmisji wideo	32Kbps~16Mbps
Kompresja audio	G.711A/G.711U/ADPCM_D/AAC_LC
Strumień transmisji audio	8K~48Kbps
Obraz	
Maks. rozdzielczość	2592x1944
Główny strumień	PAL: 20 kl/s (2592x1944), 25 kl/s (2560x1440, 2304x1296, 1920x1080, 1280x960, 1280x720) NTSC: 20 kl/s (2592x1944), 30 kl/s (2560x1440, 2304x1296, 1920x1080, 1280x960, 1280x720)
Drugi strumień	PAL: 25 kl/s (704x576, 704x288, 640x360, 352x288) NTSC: 30 kl/s (704x480, 704x240, 640x360, 352x240)
Trzeci strumień	4CIF
Ustawienia obrazu	Nasycenie, jasność, kontrast, ostrość
Wzmocnienie obrazu	BLC/3D / DNR/HLC / Tryb korytarza
ROI	7 ustalonych regionów kodowania
OSD	16x16, 24x24, 32x32, 48x48, 64x64, 96x96, adaptacyjny rozmiar, dzień tygodnia, data, czas
Maska prywatności	Tak
Korekcja mgły	Tak
Funkcje	
Wyzwalanie alarmu	Wejście, detekcja ruchu, zakrycie, zapelnienie dysku, błąd odczytu/zapisu, konflikt adresów IP, konflikt adresów MAC, wyjątek serwera FTP
Analiza wideo	Przekroczenie linii, przekroczenie podwójnej linii, wkroczenie w obszar, pozostawione rzeczy, zabrane rzeczy, krążenie, bieganie, parking, zatłoczenie, nieprawidłowe wideo, nieprawidłowe audio, mapa ciepła
Sieć	
ANR	Tak, automatyczne zapisywanie wideo na karcie SD po utracie połączenia z NVR oraz wysłanie zapisanego nagrania po odzyskaniu połączenia do rejestratora (Wsparcie tylko dla Tiandy ANR NVR)



Protokoły	TCP/IP, ICMP, HTTP, HTTPS, DHCP, DNS, DDNS, MULTICAST, UPnP, FTP, IPV4, NTP, RTSP, SMTP, IGMP, QoS, PPPoE
Kompatybilność	ONVIF (PROFIL S/T), SDK, CGI, P2P
Zdalne połączenia	≤7
Oprogramowanie	Easy7, EasyLive
Interfejs	
Interfejs komunikacji	1 RJ45 10M/100M
Audio (wejście/wyjście)	1/1
Alarm (wejście/wyjście)	2/1
Przycisk resetowania	Tak
Pamięć	Wbudowany slot kart microSD (do 128GB)
Ogólne	
Języki	Angielski, Rosyjski, Hiszpański, Koreański, Włoski, Turecki, Chiński uproszczony, Chiński tradycyjny, Tajski, Francuski, Polski, Hebrajski, Perski, Holenderski, Arabski
Warunki pracy	-35°C~65°C, 0~95% RH
Zasilanie	DC12V±20%/PoE (802.3 af)
Pobór energii	MAX: 8,5W (12V) MAX: 10W (POE)
Szczelność	IP67
Wymiary	264×Φ106mm
Waga	1,15Kg

Wymienione rozdzielczości są opcjami do wyboru. Nie oznacza to, że wszystkie strumienie będą działać na najwyższej rozdzielczości w tym samym czasie

Wymiary



Genway

Email: info@genway.pl
www: genway.pl

Tel: +48 24 264 77 33

Adres: ul. Chopina 37, 09-402 Płock