



TC-C35MP I5W/A/E/Y/M/H/2,7-13,5mm/V4.0

Kamera tubowa 5MP SuperStarlight



Seria PRO AI

Cechy kluczowe:

- Metalowa obudowa
- Rozdzielczość do 3072x1728 (25 kl/s)
- Inteligentna analiza obrazu
- Wczesne ostrzeganie
- Czułość 0,0008 Lux (F1,3)
- Zasięg podczerwieni do 50m
- Klasyfikacja ludzie/pojazdy
- Przechwytywanie twarzy
- Warunki pracy -35°C~65°C
- PoE, IP67, IK10
- Białe diody



Genway

Email: info@genway.pl
www: genway.pl

Tel: +48 24 264 77 33
Adres: ul. Chopina 37, 09-402 Płock

Specyfikacja

Kamera	
Przetwornik	1/1,8" CMOS
Tryb wideo	PAL/NTSC
Czułość	Kolor: 0,0008 Lux (F1,3, AGG wł.), B/W: 0 Lux z podczerwienią
Migawka	1s do 1/100000s
Tryb Dzień/Noc	Automatyczny podwójny filtr podczerwieni
WDR	120dB
Zakres regulacji	Pochylenie: 75°, obrót: 330°
Obiektyw	
Typ	Motozoom
Ogniskowa	2,7-13,5mm
Mocowanie obiektywu	Fi14
Przystona	F1,3-2,15
Pole widzenia	Poziomo 106,9°-48,7°
Doświetlanie	
Diody podczerwieni	14
Zasięg	Do 50m
Długość fali	850nm
Białe światło	4 diody
Standardy kompresji	
Kompresja wideo	S+265/H.265/H.264/M-JPEG
Strumień kompresji wideo	32Kbps do 16Mbps
Kompresja audio	G.711A/G.711U/ADPCM/AAC
Strumień kompresji audio	8K~48Kbps
Obraz	
Maks. rozdzielczość	3072×1728
Główny strumień	PAL: 25fps (3072×1728, 2560×1440, 2304×1296) 50 kl/s (1920×1080, 1280×720)
	NTSC: 30 kl/s (3072×1728, 2560×1440, 2304×1296), 60kl/s (1920×1080, 1280×720)
Drugi strumień	PAL: 25 kl/s (704x576, 704x288, 640x480, 352x288) NTSC: 30kl/s (704x480, 704x240, 640x360, 352x240)
Trzeci strumień	PAL: 25 kl/s (1920×1080, 1280×720, 704×576, 704×288, 352×288) NTSC: 30 kl/s (1920×1080, 1280×720, 704×480, 704×240, 352×240)
Ustawienia obrazu	Nasycenie, jasność, kontrast, ostrość
Wzmocnienie obrazu	BLC, 3D DNR, HLC, Tryb korytarza
ROI	8 ustalonych regionów kodowania
OSD	16x16, 24x24, 32x32, 48x48, 64x64, 96x96, adaptacyjny rozmiar, dzień tygodnia, data, czas, łącznie 8 regionów
Nakładanie obrazu	Tak
Maska prywatności	Tak, 4 regionów
Korekcja mgły	Tak

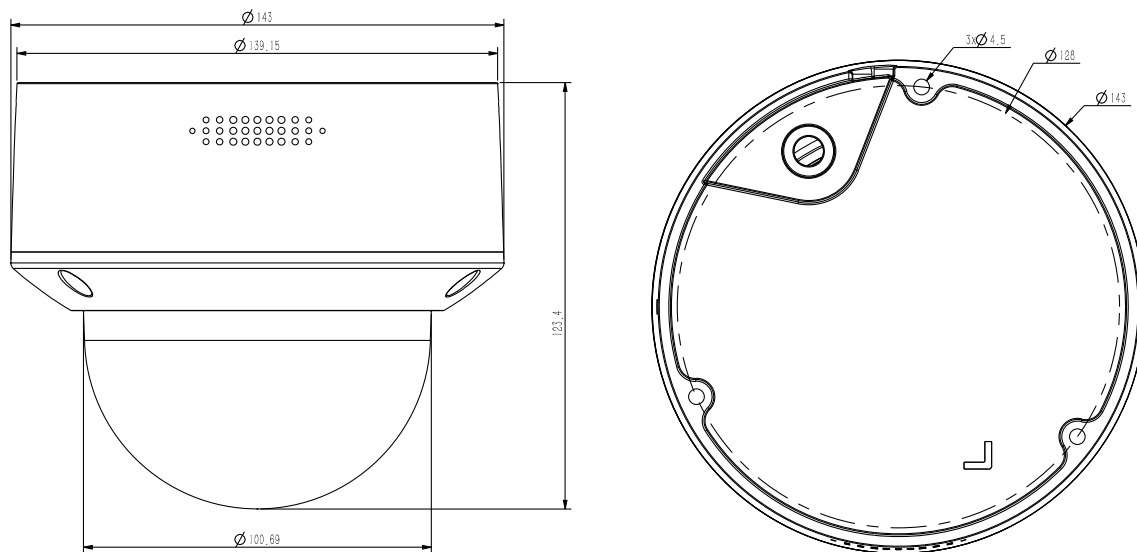


Funkcje	
Wyzwalanie alarmu	Detekcja ruchu, zakrycie, zapełnienie dysku, błąd odczytu/zapisu dysku, konflikt adresów IP, konflikt adresów MAC, wyjątek serwera FTP
Analiza wideo	Przekroczenie linii, przekroczenie podwójnej linii, wkroczenie w obszar, pozostawione rzeczy, zgubione rzeczy, krążenie, bieganie, parking, zatłoczenie, liczenie ludzi, detekcja osoby na stanowisku, detekcja wideo, detekcja audio, mapa ciepła, przechwytywanie twarzy, wykrywanie noszenia kasku ochronnego, klasyfikacja ludzie/pojazdy
Wczesne ostrzeżenie	Tak
Sieć	
ANR	Tak, automatyczne zapisywanie wideo na karcie SD po utracie połączenia z NVR oraz wysłanie zapisanego nagrania po odzyskaniu połączenia do rejestratora (Wsparcie tylko dla Tiandy ANR NVR)
Protokoły	TCP/IP, ICMP, HTTP, HTTPS, DHCP, DNS, DDNS, RTP, RTSP, RTCP, PPPoE, MULTICAST, UPnP, FTP, IPV4, NTP, SMTP, IGMP, 802.1x, QoS, IPV6, ARP, UDP, SNMP, SSL, SIP, Telnet, SNTP, RTMP, SFTP, NFS
Kompatybilność	ONVIF (Profil S/T/G/M), SDK, Milestone, CGI, P2P
Zdalne połączenia	≤7
Oprogramowanie	Easy7, EasyLive Plus
Interfejs	
Interfejs komunikacji	1x RJ45 10M/100M, RS485
Audio (wejście/wyjście)	1/1, mikrofon, głośnik
Alarm (wejście/wyjście)	2/1
Przycisk resetowania	Tak
Pamięć	Wbudowany slot kart microSD (do 512GB)
Ogólne	
Języki	Angielski, Rosyjski, Hiszpański, Koreański, Włoski, Turecki, Chiński uproszczony, Chiński tradycyjny, Tajski, Francuski, Polski, Holenderski, Hebrajski, Arabski, Wietnamski, Ukraiński
Warunki pracy	-35°C~65°C, 0~95% RH
Zasilanie	DC 12V±25%, PoE
Pobór energii	Maks: 7,5W (12V)/9W (PoE)
Szczelność	IP67, ochrona odgromowa, ochrona przepięciowa oraz zabezpieczenie przejściowe napięciowe (EN 55035:2017)
Grzałka	Brak
Wymiary	Φ143x124mm
Waga	0,85kg

Wymienione rozdzielczości są opcjami do wyboru. Nie oznacza to, że wszystkie strumienie będą działać na najwyższej rozdzielczości w tym samym czasie.



Wymiary



Genway

Email: info@genway.pl
www: genway.pl

Tel: +48 24 264 77 33
Adres: ul. Chopina 37, 09-402 Płock