



# Tiandy

Kamera tubowa IP 8Mpix Panoramiczna

**TC-C382V Spec:W/E/Y/S/H/2.8mm**



## Cechy kluczowe

- Rozdzielczość do 8 Mpx (4640 × 1728) (25 kl/s)
- Czułość dla obrazu kolorowego 0,0001 Lux (F1,0)
- Pole widzenia horyzontalnie 180° ± 10°
- 3 diody białego światła, zasięg do 15 m
- Obiektyw 2,8 mm
- Klasa szczelności IP67, obudowa wykonana z metalu i tworzywa
- Wbudowany mikrofon i głośnik
- Klasyfikacja ludzie/pojazdy
- Zasilanie DC 12 V i PoE

Genway

www: genway.pl  
e-mail: info@genway.pl

Tel: +48 24 264 77 33  
Adres: ul. Chopina 37, 09-402 Płock



## Specyfikacja

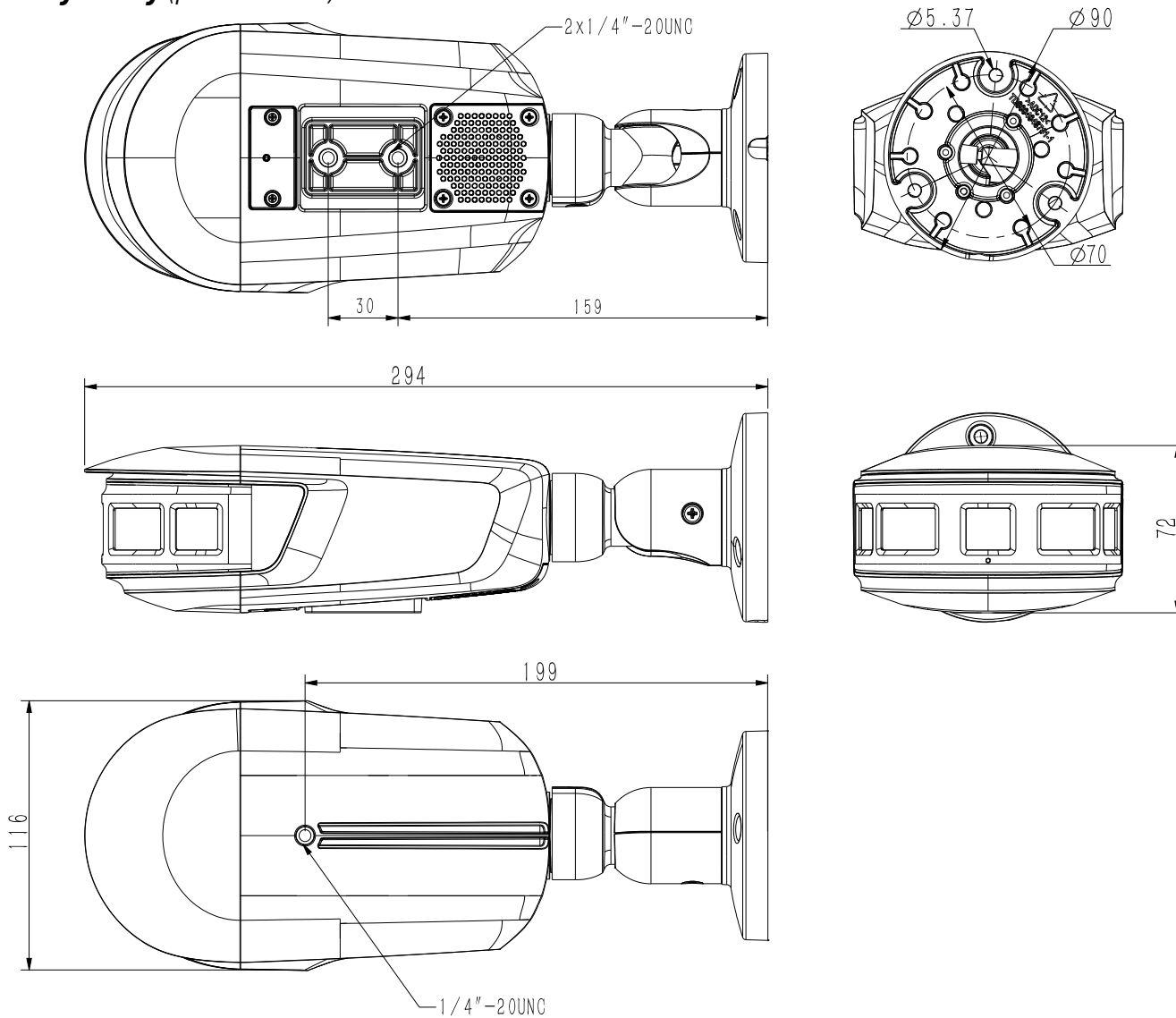
Kamera	
Przetworniki	1/2.7" CMOS
Czułość	Kolor: 0,0001 Lux (F1,0; ACG wł.)
Migawka	1 s do 1/100 000 s
Tryb Dzień/Noc	Brak
WDR	120 dB
S/N	> 42 dB
Zakres regulacji kąta	Pochylenie: 0~360°, obrót: 0~90°, rotacja 0~360°
Obiektyw	
Typ	Stały
Ogniskowa	2,8 mm
Mocowanie obiektywu	M12
Przystona	F1,0; stała
Pole widzenia	W poziomie: 180° ± 10° W pionie: 65° ± 5° W przekątnej: 191° ± 10°
DORI	Wykrycie: 56 m Obserwacja: 22 m Rozpoznanie: 11 m Identyfikacja: 5,6 m
Doświetlanie	
Diody podczerwieni	Brak
Zasięg podczerwieni	Brak
Białe światło	Tak, 3 diody
Zasięg białego światła	do 15 m
Standardy kompresji	
Kompresja wideo	S+265/H.265/H.264B/H.264M/H.264H/Motion JPEG
Strumień kompresji wideo	32 Kbps do 16 Mbps
Kompresja audio	G.711A/G.711U/ADPCM_D/AAC_LC
Często. próbkowania audio	8 kHz / 32 kHz / 48 kHz
Obraz	
Maks. rozdzielczość	4640 × 1728
Główny strumień	PAL: 25 fps (4640 × 1728, 4096 × 1520) NTSC: 24 fps (4640 × 1728, 4096 × 1520)
Drugi strumień	PAL: 25fps (1408 × 528) NTSC: 24fps (1408 × 528)
Trzeci strumień	Brak
Ustawienia obrazu	Nasycenie, jasność, kontrast, ostrość
Wzmocnienie obrazu	BLC, 3D DNR, HLC, AGC
ROI	Tak, 8 regionów
Balans bieli	Auto/Półautomatycznie/Manualnie/Słonecznie/Naturalne

	światło/Ciepłe światło/Lampa sodowa/Żarówka/Zablokowany balans bieli
<b>Tryb korytarza</b>	Brak
<b>OSD</b>	16x16, 32x32, 48x48, 64x64 96x96, łącznie 5 regionów
<b>Nakładanie obrazu</b>	Tak
<b>Maska prywatności</b>	Tak, 4 regiony
<b>Korekcja mgły</b>	Tak
<b>Funkcje</b>	
<b>Wyzwalanie alarmu</b>	Podstawowa detekcja ruchu, Maskowanie, Błąd zasilania, Pełen dysk, Błąd zapisu, konflikt adresów MAC, Wyjątek serwera FTP, Zdarzenie wejściowe, zdarzenie wyjściowe
<b>Analiza wideo</b>	Klasyfikacja ludzie/pojazdy, przekroczenie linii, wkroczenie w obszar
<b>Liczba analiz w jednej scenie</b>	≤ 8
<b>Wczesne ostrzeżenie</b>	Tak
<b>Powiązanie alarmu</b>	Wysłanie wiadomości e-mail, włączenie ostrzeżenia dźwiękowego i świetlnego, nagrywanie po zdarzeniu alarmowym, wyzwalanie przechwytywania, powiadomienie centrum nadzoru
<b>Sieć</b>	
<b>ANR</b>	Tak
<b>Protokoły</b>	HTTP; HTTPS; TCPIP; UDP; UpnP; ICMP; IGMP; SNMP; DHCP; DNS; DDNS; Easy DDNS; NTP; SMTP; SSL; 802.1X; QoS; IPv4; IPv6; PPPOE; SSH; Unicast; Multicast; RTCP; ARP; RTP; SRTP; RTSP; FTP; SFTP; NAS
<b>Kompatybilność</b>	ONVIF (PROFILE S/T/G/M), CGI, MILSTONE, RTMP
<b>Zdalne połączenia</b>	≤2
<b>Oprogramowanie</b>	IE10+, Firefox52+, Edge89+, Safari11+, Chrome57+, Easy7 Smart Client Express, EasyLive Plus
<b>Interfejs</b>	
<b>Interfejs komunikacji</b>	1x RJ45 10M/100M samo adaptacyjny
<b>Audio (wejście/wyjście)</b>	(1/1), mikrofon i głośnik
<b>Alarm (wejście/wyjście)</b>	(1/1)
<b>Przycisk resetowania</b>	Tak
<b>Pamięć</b>	Tak, obsługa kart micro SD do 512 GB
<b>Ogólne</b>	
<b>Języki</b>	Angielski, Rosyjski, Hiszpański, Koreański, Włoski, Turecki, Chiński uproszczony, Chiński tradycyjny, Tajski, Francuski, Polski, Holenderski, Hebrajski, Arabski, Wietnamski, Niemiecki, Ukraiński, Portugalski, Albański
<b>Warunki pracy</b>	-40°C~65°C, 0~95% RH
<b>Zasilanie</b>	DC 12 V ± 25%, PoE (802.3at)
<b>Pobór energii</b>	Maks: 12 W
<b>Szczelność</b>	IP67
<b>Ochrona</b>	Ochrona przeciwprzepięciowa 2000 V; Odporność na

	wyładowania atmosferyczne 6000 V
<b>Wymiary</b>	294 x 116 x 72 mm (z pudełkiem 360 x 150 x 170 mm)
<b>Waga</b>	0,85

Wymienione rozdzielczości są opcjami do wyboru. Nie oznacza to, że wszystkie strumienie będą działać na najwyższej rozdzielczości w tym samym czasie

### Wymiary (podane w mm)



Zawarte dane i parametry produktu w karcie katalogowej mogą ulegać zmianom bez podawania przyczyny zmiany, zgodnie z aktualnymi potrzebami lub wymaganiami produktu.