



Tiandy

Kamera tubowa 8Mpx Starlight Motozoom PRO

TC-C38TS Spec: I8/A/E/Y/M/H/2.7-13.5mm/V4.0



Cechy kluczowe

- Rozdzielczość do 8 Mpx (3840 × 2160) (30 kl/s) - 4K
- Czułość dla obrazu kolorowego 0,002 Lux (F1,6)
- 4 diody podczerwieni, zasięg do 80 m
- Obiektyw regulowany Motozoom 2,7 ~ 13,5 mm
- S+265/H.265/H.264/M-JPEG
- Klasa szczelności IP67; metalowa obudowa
- Inteligentna analiza obrazu
- Klasyfikacja ludzie/pojazdy
- Wbudowany mikrofon; We/Wy audio 1/1; We/Wy alarmowe 2/1
- Zasilanie DC 12 V i PoE

Genway

www: genway.pl
e-mail: info@genway.pl

Tel: +48 24 264 77 33
Adres: ul. Chopina 37, 09-402 Płock



Specyfikacja

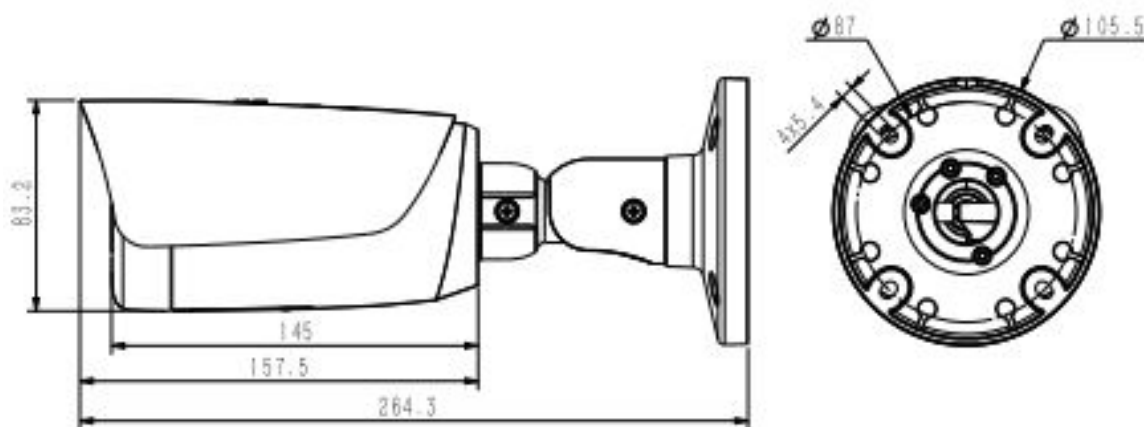
Kamera	
Przetwornik	1/2,8" CMOS
Tryb wideo	PAL/NTSC
Czułość	Kolor: 0,002 Lux (F1,6, ACG wł.), B/W: 0 Lux z podczerwienią
Migawka	1s do 1/100000s
Tryb Dzień/Noc	Automatyczny podwójny filtr podczerwieni
WDR	120dB
S/N	> 42 dB
Zakres regulacji	0-360°; 0-90°; 0-360°
Obiektyw	
Typ	Regulowany, Motozoom
Ogniskowa	2,7 ~ 13,5 mm
Mocowanie obiektywu	Φ14
Przystona	F1,6, Stały
Pole widzenia	W poziomie: 106,7° ~ 31.5° W pionie: 57.3° ~ 17.8° W przekątnej: 121,1° ~ 36.2°
DORI	Detekcja: 77 – 331 m Obserwacja: 30.55 – 131 m Rozpoznanie: 15.5 – 66 m Identyfikacja: 7.5 – 33 m
Doświetlanie	
Diody podczerwieni	4
Zasięg	Do 80 m
Długość fali	850 nm
Białe światło	Brak
Standardy kompresji	
Kompresja wideo	S+265/H.265/H.264B/H.264M/H.264H/M-JPEG
Strumień kompresji wideo	32Kbps do 16Mbps
Kompresja audio	G.711A/G.711U/ADPCM/AAC_LC
Próbkowanie audio	8 / 32 / 48 kHz
Obraz	
Maks. rozdzielczość	3840x2160 (8Mpx)
Główny strumień	PAL: 25fps (3840x2160, 3072x2048, 2560x1440, 2304x1296, 1920x1080, 1280x720) NTSC: 30fps (3840x2160, 3072x2048, 2560x1440, 2304x1296, 1920x1080, 1280x720)
Drugi strumień	PAL: 25fps (704x576, 704x288, 352x288, 640x360) NTSC: 30fps (704x480, 704x240, 352x240, 640x360)
Trzeci strumień	PAL: 25fps (704x576, 704x288, 352x288, 640x480) NTSC: 30fps (704x480, 704x240, 352x240, 640x360)
Ustawienia obrazu	Nasycenie, jasność, kontrast, ostrość, balans bieli

Wzmocnienie obrazu	BLC, 3D DNR, HLC, AGC
ROI	8 ustalonych regionów kodowania
OSD	16 × 16, 24 × 24, 32 × 32, 48 × 48, 64 × 64, 96 × 96, adaptacyjny rozmiar, dzień tygodnia, data, czas, łącznie 5 regionów
Nakładanie obrazu	Tak, 1 region
Maska prywatności	Tak, 4 regiony
Korekcja mgły	Tak
Tryb korytarza	Tak
Funkcje	
Wyzwalanie alarmu	Detekcja ruchu, zakrycie, błąd zasilania, zapętnienie dysku, błąd odczytu/zapisu dysku, konflikt adresów IP, konflikt adresów MAC, wyjątek serwera FTP, zdarzenie wejściowe, zdarzenie wyjściowe
Powiązanie alarmu	Wiadomość e-mail, dźwięk, nagrywanie, przechwytywanie, powiadomienie centrum alarmowego
Analiza wideo	Przekroczenie linii, przekroczenie podwójnej linii, wkroczenie w obszar, pozostawione rzeczy, zabrane rzeczy, krążenie, bieganie, parking, zatłoczenie, zliczanie ludzi, detekcja osoby na stanowisku, detekcja wideo, detekcja audio, mapa ciepła, wykrywanie noszenia kasku ochronnego, klasyfikacja ludzie/pojazdy
Wczesne ostrzeżenie	Brak
Liczba analiz w jednej scenie	≤ 8
Sieć	
ANR	Tak, automatyczne zapisywanie wideo na karcie SD po utracie połączenia z NVR oraz wysłanie zapisanego nagrania po odzyskaniu połączenia do rejestratora (Wsparcie tylko dla Tiandy ANR NVR)
Protokoły	HTTP; HTTPS; TCP/IP; UDP; UpnP; ICMP; IGMP; SNMP; DHCP; DNS; DDNS; Easy DDNS; NTP; SMTP; SSL; 802.1X; QoS; IPv4; IPv6; PPPOE; SSH; Unicast; Multicast; RTCP; ARP; SRTP; RTSP; FTP; SFTP; NAS
Kompatybilność	ONVIF (Profil S/T/G/M), Milestone, CGI, P2P, RTMP
Zdalne połączenia	≤2
Oprogramowanie	Easy7, EasyLive Plus, IE10+; Firefox52+; Edge89+; Safari11+; Chrome57+
Interfejs	
Interfejs komunikacji	1x RJ45 10M/100M
Audio (wejście AUX / wyjście AUX)	(1/1), mikrofon
Alarm (wejście/wyjście)	(2 [We 3mA 3,3V] / 1 [Wy 1A 24V DC])
Przycisk resetowania	Tak
Pamięć	Tak, do 512 GB
Dodatkowe interfejsy	1x RS-485
Ogólne	

Języki	Angielski, Hiszpański, Koreański, Włoski, Turecki, Chiński uproszczony, Chiński tradycyjny, Tajski, Francuski, Polski, Holenderski, Hebrajski, Arabski, Wietnamski, Niemiecki, Ukraiński, Portugalski, Albański
Warunki pracy	-35°C~65°C, 0~95% RH
Zasilanie	DC 12 V ± 25%, PoE (802.3at)
Pobór energii	Maks: 9,5 W (DC 12 V)/10,5 W (PoE)
Szczelność	IP67, ochrona odgromowa 2kV, ochrona przepięciowa 6kV
Wymiary	265 × 105 × 105 mm (z opakowaniem 360 × 150 × 170 mm)
Waga	1,15 kg (z opakowaniem 1,6 kg)

Wymienione rozdzielczości są opcjami do wyboru. Nie oznacza to, że wszystkie strumienie będą działać na najwyższej rozdzielczości w tym samym czasie.

Wymiary (podane w mm)



Zawarte dane i parametry produktu w karcie katalogowej mogą ulegać zmianom bez podawania przyczyny zmiany, zgodnie z aktualnymi potrzebami lub wymaganiami produktu.