



Kamera kopułowa IP 4 Mpx IR Białe światło VIDI-IPC-24D-IW



Cechy kluczowe

- Rozdzielczość do 4 Mpx (2592 × 1520) (25 kl/s)
- Obiektyw 2,8 mm
- Dwie diody podczerwieni IR, zasięg do 30 m
- Dwie diody białego światła, zasięg do 15 m
- Czulość dla obrazu kolorowego 0,002 Lux (F1,6)
- Klasa szczelności IP66
- Wbudowany mikrofon, slot na karty micro SD
- Zasilanie DC 12 V i PoE

Genway Marcin Mazurek sp. k.
ul. Fryderyka Chopina 37.
09-402 Płock

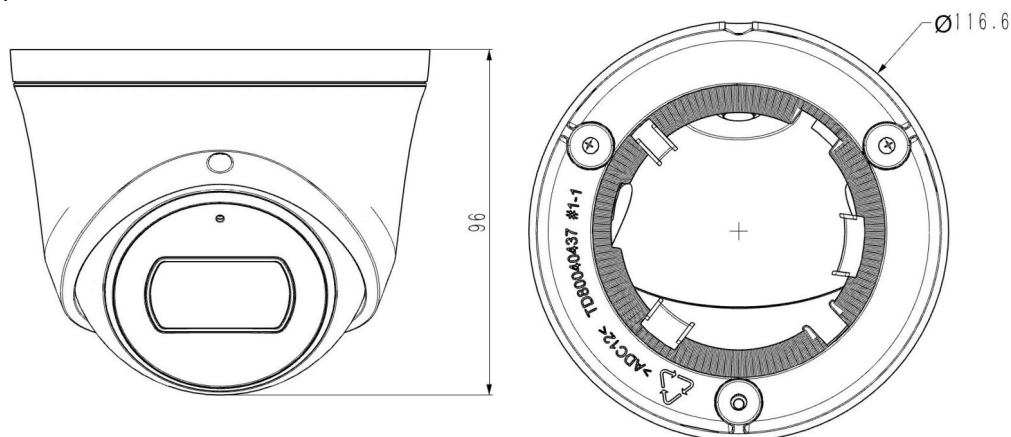
V1/12.2023

Szczegółowa specyfikacja

Kamera	
Przetwornik	1/2,8 cala CMOS
Tryb wideo	PAL/NTSC
Czułość	Kolor: 0,002 Lux (F1,6, ACG wł.); 0 Lux z włączoną podczerwienią IR
Migawka	1 s ~ 1/100000 s
Tryb Dzień/Noc	Automatyczny podwójny filtr podczerwieni
WDR	120 dB
Sygnal / Szum	> 42 dB
Zakres regulacji kamery	Pochylenie 0~75°; Obrót 0~360°; Rotacja 0~340°
Obiektywy	
Typ	Stały
Ogniskowa	2,8 mm
Mocowanie obiektywu	M12
Przystona	F1,6
Pole widzenia	Horizontalnie: 93,5°; Wertykalnie 52,5°; Przekątna 107,2°
DORI	Detekcja: 56 m Rozpoznanie: 22,2 m Obserwacja: 11,2 m Identyfikacja: 5,6 m
Doświetlanie	
Diody podczerwieni IR	2 diody
Zasięg doświetlania IR	≤ 30 m
Długość fali IR	850 nm
Diody białego światła	2 diody
Zasięg białego światła	≤ 15 m
Standardy kompresji	
Kompresja wideo	S+ 265 / H.265 / H.264B / H.264M / H.264H
Strumień kompresji wideo	32 Kbps ~ 6 Mbps
Kompresja audio	G.711A / G.711U / ADPCM_D
Próbkowanie audio	8 / 32 / 48 kHz
Obraz	
Maks. rozdzielczość	2592 × 1520
Główny strumień	PAL: 25fps (2592x1520,2560x1440,2304x1296,1920x1080,1280x720) NTSC: 24fps (2592x1520,2560x1440) 30fps (2304x1296,1920x1080,1280x720)
Drugi strumień	PAL: 25fps (704x576,704x288,640x360,352x288) NTSC: 30fps (704x480,704x240,640x360,352x240)
Ustawienia obrazu	Nasycenie, jasność, kontrast, ostrość, balans bieli
Wzmocnienie obrazu	BLC, 3D DNR, HLC, AGC
ROI	Tak, 8 regionów
OSD	16x16, 32x32, 48x48, 64x64, adaptacyjny rozmiar, dzień tygodnia, data, czas, łącznie 1 region
Maska prywatności	Tak, 4 regiony

Korekcja mgły	Tak
Funkcje	
Wyzwalanie alarmu	Detekcja ruchu, Zakrycie, Konflikt adresów IP, Pełen dysk, Błąd zapisu/odczytu
Powiązania alarmu	Włączenie białego światła, Powiązanie nagrywania, Powiązanie przechwytywania, Powiadomienie centrum alarmowego
Analiza obrazu	Przekroczenie linii, Wkroczenie w obszar
Sieć	
Protokół sieciowy	HTTP; HTTPS; TCP/IP; UDP; UpnP; ICMP; DHCP; DNS; DDNS; Easy DDNS; NTP; QoS; IPv4; SSH; Unicast; RTSP; FTP
Kompatybilność	ONVIF (Profil S/T/G), SDK, CGI, MIL STONE, P2P
Zdalne połączenia	≤ 2
Oprogramowanie	VideoSight (Andoird/iOS), Easy7 Smart Client Express (Windows/MacOS)
Interfejs	
Interfejs komunikacji	1x RJ45 10M/100M samo adaptacyjny
Audio (wejście AUX/wyjście AUX)	(0/0); wbudowany mikrofon
Przycisk reset	Tak
Slot kart micro SD	Tak, do 512 GB
Ogólne	
Języki	Chiński uproszczony, angielski, chiński tradycyjny, hiszpański, włoski, koreański, turecki, rosyjski, tajski, polski, francuski, holenderski, hebrajski, wietnamski, arabski, niemiecki, ukraiński, albański
Warunki pracy	-40°C~65°C, 0~95% RH
Zasilanie	DC 12 V ± 25%; PoE (802.3af)
Pobór energii	≤ 6 W dla zasilania DC 12 V; ≤ 8 W dla zasilania PoE
Ochrona	Odgromowa do 2 kV, Przepięciowa do 6 kV
Szczelność	IP66
Wymiary (dł. szer. wys.) (z pudełkiem)	Φ 116,6 x 83,7 mm (140 x 140 x 120 mm)
Waga (z pudełkiem)	0,34 kg (0,53 kg)

Wymiary (podane w mm)



Zawarte dane i parametry produktu w karcie katalogowej mogą ulegać zmianom bez podawania przyczyny zmiany, zgodnie z aktualnymi potrzebami lub wymaganiami produktu.

Genway Marcin Mazurek sp. k.
ul. Fryderyka Chopina 37.
09-402 Płock