



## Kamera tubowa IP 4 Mpx 4mm IR Białe światło **VIDI-IPC-24T-IW**



### Cechy kluczowe

- Rozdzielczość do 4 Mpx (2688 × 1520) (25 kl/s)
- Obiektyw 4 mm
- Dwie diody podczerwieni IR, zasięg do 50 m
- Dwie diody białego światła, zasięg do 15 m
- Czulość dla obrazu kolorowego 0,02 Lux (F1,6)
- Klasa szczelności IP67
- Wbudowany mikrofon
- Zasilanie DC 12 V i PoE

Genway Marcin Mazurek sp. k.  
ul. Fryderyka Chopina 37.  
09-402 Płock

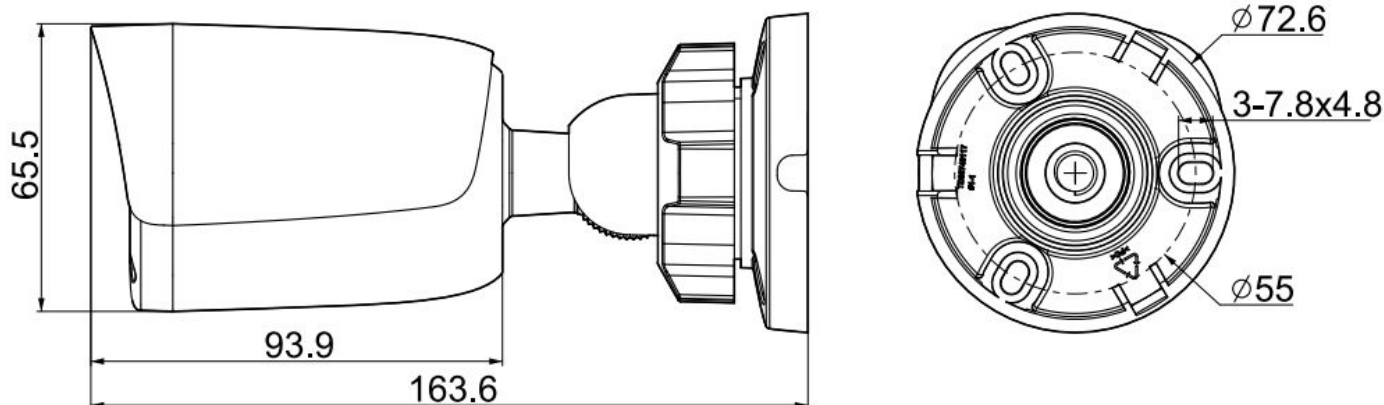
V1/12.2023

## Szczegółowa specyfikacja

| Kamera                    |   |
|---------------------------|---|
| Przetwornik               | 1/2,9 cala CMOS   |
| Tryb wideo                | PAL/NTSC  |
| Czułość                   | Kolor: 0,02 Lux (F1,6, ACG wł.); 0 Lux z włączoną podczerwienią IR  |
| Migawka                   | 1 s ~ 1/100000 s  |
| Tryb Dzień/Noc            | Automatyczny podwójny filtr podczerwieni  |
| WDR                       | 120 dB  |
| Sygnal/Szum               | > 40 dB   |
| Zakres regulacji kamery   | Pochylenie 0~80°; Obrót 0~360°; Rotacja 0~360°  |
| Obiektywy                 |   |
| Typ                       | Stały   |
| Ogniskowa                 | 4 mm  |
| Mocowanie obiektywu       | M12   |
| Przystona                 | F1,6  |
| Pole widzenia             | Horizontalnie: 83,2°; Wertykalnie: 43°; Przekątna: 93,7°  |
| DORI                      | Detekcja: 80 m<br>Obserwacja: 31,7 m<br>Rozpoznanie: 16 m<br>Identyfikacja: 8 m   |
| Doświetlanie              |   |
| Diody podczerwieni IR     | 2 diody   |
| Zasięg doświetlania IR    | ≤ 50 m  |
| Długość fali              | 850 nm  |
| Diody białego światła     | 2 diody   |
| Zasięg białego światła    | ≤ 15 m  |
| Standardy kompresji       |   |
| Kompresja wideo           | S+ 265 / H.265 / H.264 / H.264M / H.264H  |
| Strumień kompresji wideo  | 32 Kbps ~ 6 Mbps  |
| Kompresja audio           | G.711A / G.711U / ADPCM_D   |
| Częstotliwość próbkowania | 8 / 32 / 48 kHz   |
| Obraz                     |   |
| Maks. rozdzielczość       | 2688 × 1520   |
| Główny strumień           | PAL: 25fps (2688x1520,2560x1440,2304x1296,1920x1080,1280x720)<br>NTSC: 24 fps (2688x1520,2560x1440)<br>30fps (2304x1296,1920x1080,1280x720) |
| Drugi strumień            | PAL: 25fps (704x576,704x288,352x288,640x360)<br>NTSC: 30fps (704x480,704x240,352x240,640x360)   |
| Ustawienia obrazu         | Nasycenie, jasność, kontrast, ostrość, balans bieli   |
| Wzmocnienie obrazu        | BLC, 3D DNR, HLC, AGC   |
| ROI                       | Tak, 8 regionów   |
| OSD                       | 16x16, 32x32, 48x48, 64x64 adaptacyjny rozmiar, dzień tygodnia, data, czas, łącznie 1 region  |
| Maska prywatności         | Tak, 4 regiony  |

|  |   |
|--|---|
| <b>Korekcja mgły</b>                   | Tak   |
| <b>Funkcje</b>                         |   |
| <b>Wyzwalanie alarmu</b>               | Detekcja ruchu, Detekcja zakrycia, konflikt adresów IP  |
| <b>Powiązania</b>                      | Włączenie białego światła, Włączenie przechwytywania  |
| <b>Analiza obrazu</b>                  | Przekroczenie linii, Wkroczenie w obszar  |
| <b>Liczba reguł w jednej scenie</b>    | ≤ 2   |
| <b>Sieć</b>                            |   |
| <b>Protokół sieciowy</b>               | HTTP, HTTPS, TCP/IP, UDP, UPnP, ICMP, DHCP, DNS, Easy DDNS, DDNS; NTP, QoS, IPv4, SSH, Unicast, RTSP, FTP   |
| <b>Kompatybilność</b>                  | ONVIF (Profil S/T), CGI, MILESTONE, P2P   |
| <b>Zdalne połączenia</b>               | ≤ 2   |
| <b>Oprogramowanie</b>                  | VideoSight (Andoird/iOS), Easy7 Smart Client Express (Windows/MacOS)  |
| <b>Interfejs</b>                       |   |
| <b>Interfejs komunikacji</b>           | 1x RJ45 10M/100M samo adaptacyjny   |
| <b>Audio (wejście AUX/wyjście AUX)</b> | (0/0); wbudowany mikrofon   |
| <b>Przycisk RESET</b>                  | Brak  |
| <b>Slot kart SD</b>                    | Brak  |
| <b>Ogólne</b>                          |   |
| <b>Języki</b>                          | Chiński uproszczony, angielski, chiński tradycyjny, hiszpański, włoski, koreański, turecki, rosyjski, tajski, polski, francuski, holenderski, hebrajski, wietnamski, arabski, niemiecki, ukraiński, portugalski, albański |
| <b>Warunki pracy</b>                   | -30°C~60°C, 0~95% RH  |
| <b>Zasilanie</b>                       | DC 12 V ± 25%; PoE (802.3af)  |
| <b>Pobór energii</b>                   | ≤ 6,5 W dla zasilania DC 12 V; ≤ 7 W dla zasilania PoE  |
| <b>Ochrona</b>                         | Odgromowa 6 kV, Przepięciowa 2 kV   |
| <b>Szczelność</b>                      | IP67  |
| <b>Wymiary (dł. szer. wys.)</b>        | 164 x 73 x 73 mm (z opakowaniem 180 x 90 x 95 mm)   |
| <b>Waga</b>                            | 0,25 kg (z opakowaniem 0,3 kg)  |

## Wymiary (podane w mm)



Zawarte dane i parametry produktu w karcie katalogowej mogą ulegać zmianom bez podawania przyczyny zmiany, zgodnie z aktualnymi potrzebami lub wymaganiami produktu.

**Genway Marcin Mazurek sp. k.**  
**ul. Fryderyka Chopina 37.**  
**09-402 Płock**