



Kamera kopułowa IP 4 Mpx 2,8mm IR Białe światło **VIDI-IPC-14D I3W/2,8mm**



Cechy kluczowe

- Rozdzielczość do 4 Mpx (2560x1440) (20 kl/s)
- Obiektyw 2,8 mm
- Dwie diody podczerwieni IR, zasięg do 30 m
- Dwie diody białego światła, zasięg do 15 m
- Czulość dla obrazu kolorowego 0,02 Lux (F1,6)
- Klasa szczelności IP66
- Wbudowany mikrofon
- Zasilanie PoE

Genway Marcin Mazurek sp. k.
ul. Fryderyka Chopina 37.
09-402 Płock

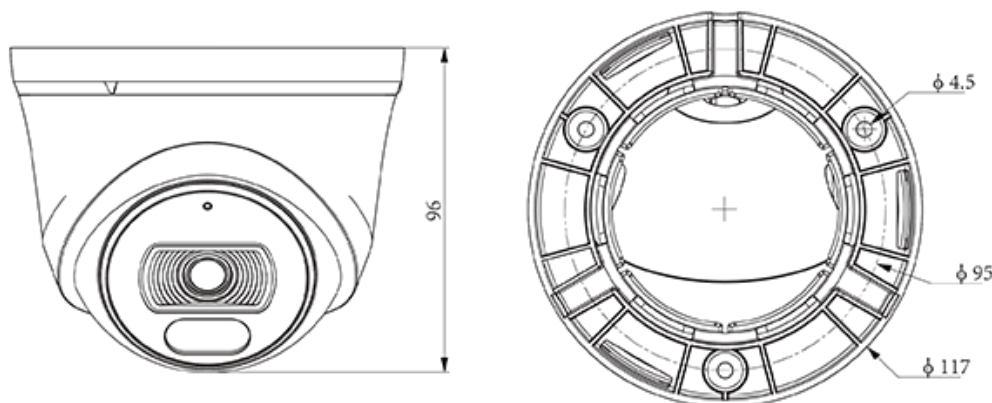
V1/10.2024

Szczegółowa specyfikacja

Kamera	
Przetwornik	1/3 cala CMOS
Tryb wideo	PAL/NTSC
Czułość	Kolor: 0,02 Lux (F1,6, ACG wł.); 0 Lux z włączoną podczerwienią IR
Migawka	1 s ~ 1/100000 s
Tryb Dzień/Noc	Automatyczny podwójny filtr podczerwieni
WDR	DWDR
Sygnal/Szum	> 40 dB
Zakres regulacji kamery	Pochylenie 0~75°; Obrót 0~340°; Rotacja 0~360°
Obiektywy	
Typ	Stały
Ogniskowa	2,8 mm
Mocowanie obiektywu	M12
Przystona	F1,6
Pole widzenia	Horizontalnie: 92,8°; Wertykalnie: 52,2°; Przekątna: 106,5°
DORI	Detekcja: 56 m Obserwacja: 22,2 m Rozpoznanie: 11,2 m Identyfikacja: 5,6 m
Doświetlanie	
Diody podczerwieni IR	2 diody
Zasięg doświetlania IR	≤ 30 m
Długość fali	850 nm
Diody białego światła	2 diody
Zasięg białego światła	≤ 15 m
Standardy kompresji	
Kompresja wideo	S+ 265 / H.265 / H.264 / H.264M / H.264H
Strumień kompresji wideo	32 Kbps ~ 6 Mbps
Kompresja audio	G.711A / G.711U
Częstotliwość próbkowania	8 kHz
Obraz	
Maks. rozdzielczość	2688 × 1520
Główny strumień	PAL: 20fps (2560x1440, 2304x1296, 1920x1080, 1280x720) NTSC: 20 fps (2560x1440, 304x1296, 1920x1080, 1280x720)
Drugi strumień	PAL: 20fps (704x576, 704x288, 352x288, 640x360) NTSC: 20fps (704x480, 704x240, 352x240, 640x360)
Ustawienia obrazu	Nasycenie, jasność, kontrast, ostrość, balans bieli
Wzmocnienie obrazu	BLC, 3D DNR, HLC, AGC
ROI	Tak, 8 regionów
OSD	16 × 16, 32 × 32, 48 × 48, 64 × 64 adaptacyjny rozmiar, dzień tygodnia, data, czas, łącznie 1 region
Maska prywatności	Tak, 4 regiony
Korekcja mgły	Tak

Funkcje	
Wyzwalanie alarmu	Detekcja ruchu, Detekcja zakrycia, konflikt adresów IP
Powiązania	Włączenie białego światła, Włączenie przechwytywania
Analiza obrazu	Brak
Liczba reguł w jednej scenie	≤ 2
Sieć	
Protokół sieciowy	HTTP, HTTPS, TCP/IP, UDP, UPnP, ICMP, DHCP, DNS, Easy DDNS, DDNS; NTP, QoS, IPv4, SSH, Unicast, RTSP, FTP
Kompatybilność	ONVIF (Profil S/T), CGI, MILESTONE, P2P
Zdalne połączenia	≤ 2
Oprogramowanie	ViDi View (Andoird/iOS), Easy7 Smart Client Express (Windows/MacOS)
Interfejs	
Interfejs komunikacji	1x RJ45 10M/100M samo adaptacyjny
Audio (wejście AUX/wyjście AUX)	(0/0); wbudowany mikrofon
Przycisk RESET	Brak
Slot kart SD	Brak
Ogólne	
Języki	Chiński uproszczony, angielski, chiński tradycyjny, hiszpański, włoski, koreański, turecki, rosyjski, tajski, polski, francuski, holenderski, hebrajski, wietnamski, arabski, niemiecki, ukraiński, portugalski, albański
Warunki pracy	-30°C~60°C, 0~95% RH
Zasilanie	PoE (802.3af)
Pobór energii	≤ 7 W dla zasilania PoE
Ochrona	Odgromowa 6 kV, Przepięciowa 4 kV
Szczelność	IP66
Wymiary (dł. szer. wys.)	117 x 117 x 96 mm (z opakowaniem 180 × 90 × 95 mm)
Waga	0,34 kg

Wymiary (podane w mm)



Zawarte dane i parametry produktu w karcie katalogowej mogą ulegać zmianom bez podawania przyczyny zmiany, zgodnie z aktualnymi potrzebami lub wymaganiami produktu.