



Kamera tubowa IP 4Mpix IR MotoZoom ViDi-IPC-24B I/2,8~12mm



Cechy kluczowe

- Rozdzielczość do 4 Mpx (2688 × 1520) (25 kl/s)
- Moto Zoom – regulacja przybliżenia kamery
- Obiektyw 2,8 ~ 12 mm
- Czulość dla obrazu kolorowego 0,02 Lux (F1,6)
- 4 diody podczerwieni IR, zasięg do 80 m
- Klasa szczelności IP67
- Wbudowany mikrofon, slot kart SD i przycisk Reset
- Zasilanie 12 V DC i PoE
- Obsługa alarmów: przekroczenie linii i wkroczenie w obszar

Genway Marcin Mazurek sp. k.
ul. Fryderyka Chopina 37.
09-402 Płock

V1/03.2024

Szczegółowa specyfikacja

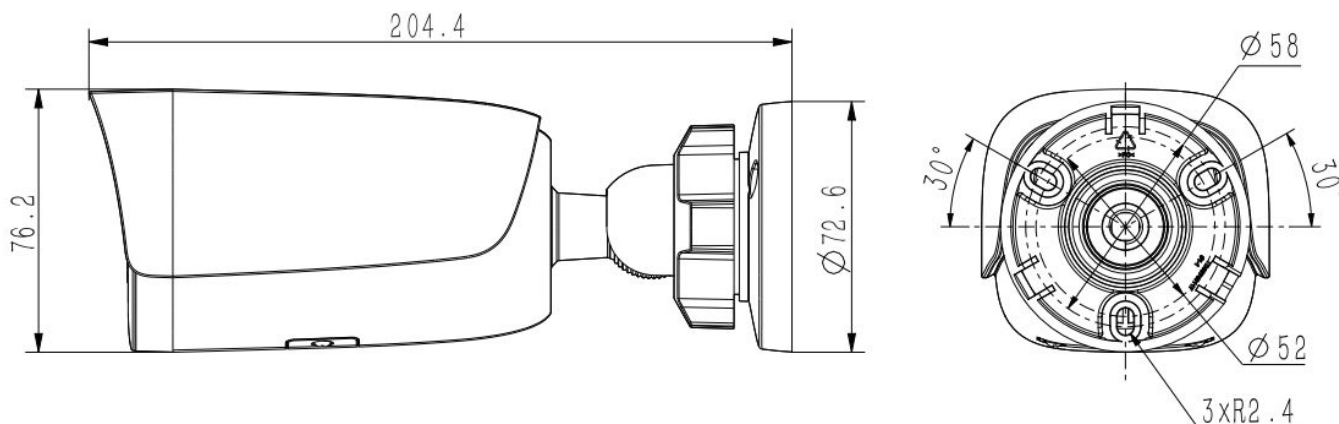
Kamera	
Przetwornik	1/2.9" CMOS
Tryb wideo	PAL/NTSC
Czułość	Kolor: 0,02 Lux (F1,6, ACG wł.), B/W: 0 Lux z podczerwienią
Migawka	1 s do 1/100 000 s
Tryb Dzień/Noc	Automatyczny filtr podczerwieni
WDR	120 dB
S/N	> 40 dB
Regulacja pochylenia	Pochylenie: 0~350°, obrót: 0~70°, rotacja 0~350°
Obiektyw	
Typ	Zmienny
Ogniskowa	2,8 ~ 12 mm
Mocowanie obiektywu	Φ 14
Przystona	F1,6 Stały
Pole widzenia	104.7°-30.3° (Horyzontalnie); 56.5°-17.2° (Wertykalnie); 120.9°-34.8° (Przekątna);
DORI	Wykrycie: 56 - 240 m Obserwacja: 22,2 - 95,2 m Rozpoznanie: 11,2 - 48 m Identyfikacja: 5,6 - 24 m
Doświetlanie	
Diody podczerwieni	4
Zasięg podczerwieni	Do 80 m
Długość fali	850 nm
Białe światło	Brak
Zasięg białego światła	Brak
Standardy kompresji	
Kompresja wideo	S+265/H.264B/H.264M/H.264H
Strumień kompresji wideo	32 Kbps do 6 Mbps
Kompresja audio	G.711/G.711U
Często. próbkowania audio	8 kHz
Obraz	
Maks. rozdzielczość	2688 × 1520
Główny strumień	PAL: 25 fps (2688 × 1520, 2560 × 1440, 2304 × 1296, 1920 × 1080, 1280 × 720) NTSC: 24 fps (2688 × 1520, 2560 × 1440) 30 fps (2304 × 1296, 1920 × 1080, 1280 × 720)

Drugi strumień	PAL: 25 fps (704 × 576, 704 × 288, 352 × 288, 640 × 360) NTSC: 30 fps (704 × 480, 704 × 240, 352 × 240, 640 × 360)
Trzeci strumień	Brak
Ustawienia obrazu	Nasycenie, jasność, kontrast, ostrość, balans bieli
Wzmocnienie obrazu	BLC, 3D DNR, HLC, AGC
ROI	Tak, 8 regionów
Tryb korytarza	Brak
OSD	16 × 16, 32 × 32, 48 × 48, 64 × 64 łącznie 1 region
Nakładanie obrazu	Brak
Maska prywatności	Tak, 4 regiony
Korekcja mgły	Tak
Funkcje	
Wyzwalanie alarmu	Detekcja ruchu, Zakrycie kamery, Konflikt adresów IP, Pełny dysk, Błąd zapisu
Analiza wideo	Przekroczenie linii, wkroczenie w obszar
Liczba analiz w jednej scenie	≤ 2
Wczesne ostrzeżenie	Brak
Sieć	
ANR	Tak
Protokoły	HTTP; HTTPS; TCP/IP; UDP; UpnP; ICMP; DHCP; DNS; DDNS; Easy DDNS; NTP; QoS; IPv4; SSH; Unicast; RTSP; FTP
Kompatybilność	P2P, ONVIF (PROFILE S/T/G), CGI (IE), MILSTONE
Zdalne połączenia	≤2
Oprogramowanie	IE10+, Firefox52+, Edge89+, Safari11+, Chrome57+, Aplikacja: VideoSight, ViDiView
Interfejs	
Interfejs komunikacji	1x RJ45 10M/100M samo adaptacyjny
Audio (wejście/wyjście)	(0/0), mikrofon
Alarm (wejście/wyjście)	Brak
Przycisk resetowania	Tak
Pamięć	Tak, obsługa kart micro SD do 512 GB
Ogólne	
Języki	Angielski, Rosyjski, Hiszpański, Koreański, Włoski, Turecki, Chiński uproszczony, Chiński tradycyjny, Tajski, Francuski, Polski, Holenderski, Hebrajski, Arabski, Wietnamski, Niemiecki, Ukraiński, Portugalski, Albański
Warunki pracy	-30°C~60°C, 0~95% RH
Zasilanie	DC 12 V ± 25%, PoE (802.3af)
Pobór energii	Maks: 7W (12 V DC)/(PoE)
Szczelność	IP67
Ochrona	Ochrona przeciwprzebieciowa 2000 V; Odporność na

	wyładowania atmosferyczne 6000 V
Wymiary	204 × 83,6 × 76,2 mm (z pudełkiem 215 × 95 × 120 mm)
Waga	0,42 kg (z pudełkiem 0,57 kg)

Wymienione rozdzielczości są opcjami do wyboru. Nie oznacza to, że wszystkie strumienie będą działać na najwyższej rozdzielczości w tym samym czasie

Wymiary (podane w mm)



Zawarte dane i parametry produktu w karcie katalogowej mogą ulegać zmianom bez podawania przyczyny zmiany, zgodnie z aktualnymi potrzebami lub wymaganiami produktu.