



## Kamera tubowa IP 4 Mpx 2,8mm IR Białe światło VIDI-IPC-24T I5W/2,8mm



### Cechy kluczowe

- Rozdzielczość do 4 Mpx (2688 × 1520) (25 kl/s)
- Obiektyw 2,8 mm
- Dwie diody podczerwieni IR, zasięg do 50 m
- Dwie diody białego światła, zasięg do 15 m
- Czulość dla obrazu kolorowego 0,02 Lux (F1,6)
- Klasa szczelności IP67
- Wbudowany mikrofon
- Zasilanie DC 12 V i PoE

Genway Marcin Mazurek sp. k.  
ul. Fryderyka Chopina 37.  
09-402 Płock

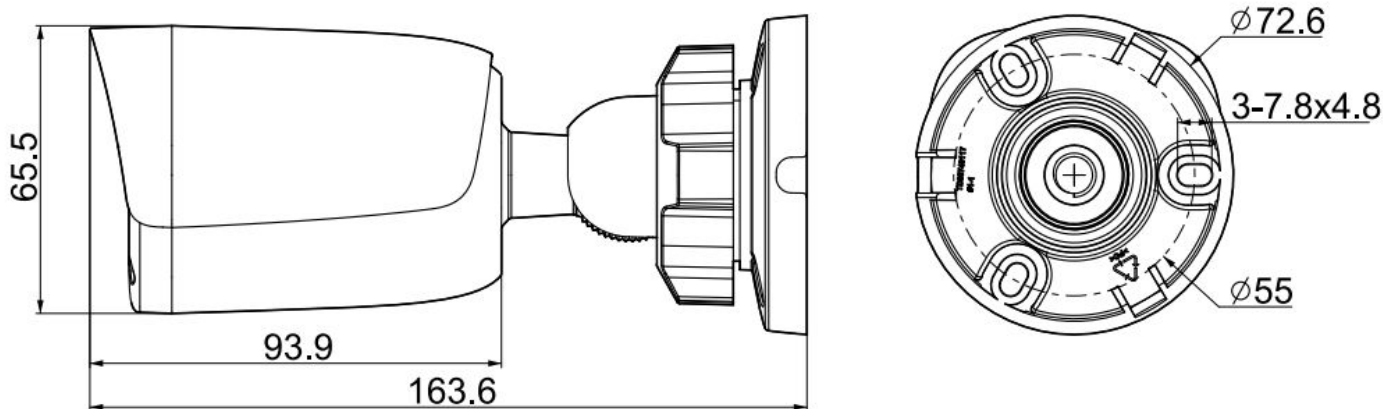
V1/10.2024

## Szczegółowa specyfikacja

Kamera	
Przetwornik	1/2,9 cala CMOS
Tryb wideo	PAL/NTSC
Czułość	Kolor: 0,02 Lux (F1,6, ACG wł.); 0 Lux z włączoną podczerwienią IR
Migawka	1 s ~ 1/100000 s
Tryb Dzień/Noc	Automatyczny podwójny filtr podczerwieni
WDR	120 dB
Sygnał/Szum	> 40 dB
Zakres regulacji kamery	Pochylenie 0~80°; Obrót 0~360°; Rotacja 0~360°
Obiektywy	
Typ	Stały
Ogniskowa	2,8 mm
Mocowanie obiektywu	M12
Przystona	F1,6
Pole widzenia	Horizontalnie: 100,1°; Wertykalnie: 54,3°; Przekątna: 113,9°
DORI	Detekcja: 56 m Obserwacja: 22,2 m Rozpoznanie: 11,2 m Identyfikacja: 5,6 m
Doświetlanie	
Diody podczerwieni IR	2 diody
Zasięg doświetlania IR	≤ 50 m
Długość fali	850 nm
Diody białego światła	2 diody
Zasięg białego światła	≤ 15 m
Standardy kompresji	
Kompresja wideo	S+ 265 / H.265 / H.264 / H.264M / H.264H
Strumień kompresji wideo	32 Kbps ~ 6 Mbps
Kompresja audio	G.711A / G.711U / ADPCM_D
Częstotliwość próbkowania	8 / 32 / 48 kHz
Obraz	
Maks. rozdzielczość	2688 × 1520
Główny strumień	PAL: 25fps (2688x1520,2560x1440,2304x1296,1920x1080,1280x720) NTSC: 24 fps (2688x1520,2560x1440) 30fps (2304x1296,1920x1080,1280x720)
Drugi strumień	PAL: 25fps (704x576,704x288,352x288,640x360) NTSC: 30fps (704x480,704x240,352x240,640x360)
Ustawienia obrazu	Nasycenie, jasność, kontrast, ostrość, balans bieli
Wzmocnienie obrazu	BLC, 3D DNR, HLC, AGC
ROI	Tak, 8 regionów
OSD	16 × 16, 32 × 32, 48 × 48, 64 × 64 adaptacyjny rozmiar, dzień tygodnia, data, czas, łącznie 1 region
Maska prywatności	Tak, 4 regiony

<b>Korekcja mgły</b>	Tak
<b>Funkcje</b>	
<b>Wyzwalanie alarmu</b>	Detekcja ruchu, Detekcja zakrycia, konflikt adresów IP
<b>Powiązania</b>	Włączenie białego światła, Włączenie przechwytywania
<b>Analiza obrazu</b>	Przekroczenie linii, Wkroczenie w obszar
<b>Liczba reguł w jednej scenie</b>	≤ 2
<b>Sieć</b>	
<b>Protokół sieciowy</b>	HTTP, HTTPS, TCP/IP, UDP, UPnP, ICMP, DHCP, DNS, Easy DDNS, DDNS; NTP, QoS, IPv4, SSH, Unicast, RTSP, FTP
<b>Kompatybilność</b>	ONVIF (Profil S/T), CGI, MILESTONE, P2P
<b>Zdalne połączenia</b>	≤ 2
<b>Oprogramowanie</b>	ViDi View (Andoird/iOS), Easy7 Smart Client Express (Windows/MacOS)
<b>Interfejs</b>	
<b>Interfejs komunikacji</b>	1x RJ45 10M/100M samo adaptacyjny
<b>Audio (wejście AUX/wyjście AUX)</b>	(0/0); wbudowany mikrofon
<b>Przycisk RESET</b>	Brak
<b>Slot kart SD</b>	Brak
<b>Ogólne</b>	
<b>Języki</b>	Chiński uproszczony, angielski, chiński tradycyjny, hiszpański, włoski, koreański, turecki, rosyjski, tajski, polski, francuski, holenderski, hebrajski, wietnamski, arabski, niemiecki, ukraiński, portugalski, albański
<b>Warunki pracy</b>	-30°C~60°C, 0~95% RH
<b>Zasilanie</b>	DC 12 V ± 25%; PoE (802.3af)
<b>Pobór energii</b>	≤ 6,5 W dla zasilania DC 12 V; ≤ 7 W dla zasilania PoE
<b>Ochrona</b>	Odgromowa 6 kV, Przepięciowa 2 kV
<b>Szczelność</b>	IP67
<b>Wymiary (dł. szer. wys.)</b>	164 × 73 × 73 mm (z opakowaniem 180 × 90 × 95 mm)
<b>Waga</b>	0,25 kg (z opakowaniem 0,3 kg)

## Wymiary *(podane w mm)*



Zawarte dane i parametry produktu w karcie katalogowej mogą ulegać zmianom bez podawania przyczyny zmiany, zgodnie z aktualnymi potrzebami lub wymaganiami produktu.

**Genway Marcin Mazurek sp. k.**  
 ul. Fryderyka Chopina 37.  
 09-402 Płock