



## Kamera kopułowa IP 4Mpix IR MotoZoom ViDi-IPC-24W I/2,8~12mm



### Cechy kluczowe

- Rozdzielczość do 4 Mpx (2688 × 1520) (25 kl/s)
- Moto Zoom – regulacja przybliżenia kamery
- Obiektyw 2,8 ~ 12 mm
- Czułość dla obrazu kolorowego 0,02 Lux (F1,6)
- 4 diody podczerwieni IR, zasięg do 30 m
- Klasa szczelności IP66
- Wbudowany mikrofon, slot kart SD i przycisk Reset
- Zasilanie 12 V DC i PoE
- Obsługa alarmów: przekroczenie linii i wkroczenie w obszar

**Genway Marcin Mazurek sp. k.**  
**ul. Fryderyka Chopina 37.**  
**09-402 Płock**

V1/03.2024

## Szczegółowa specyfikacja

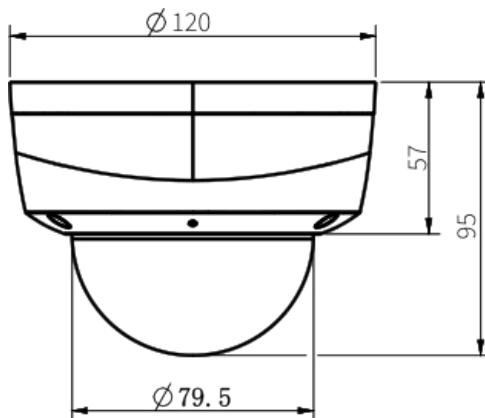
Kamera	
Przetwornik	1/2.9" CMOS
Tryb wideo	PAL/NTSC
Czułość	Kolor: 0,02 Lux (F1,6, ACG wł.), B/W: 0 Lux z podczerwienią
Migawka	1 s do 1/100 000 s
Tryb Dzień/Noc	Automatyczny filtr podczerwieni
WDR	120 dB
S/N	> 40 dB
Regulacja pochylenia	Pochylenie: 0~350°, obrót: 0~70°, rotacja 0~350°
Obiektyw	
Typ	Zmienny
Ogniskowa	2,8 ~ 12 mm
Mocowanie obiektywu	Φ 14
Przystona	F1,6 Stały
Pole widzenia	104.7°-30.3° (Horyzontalnie); 56.5°-17.2° (Wertykalnie); 120.9°-34.8° (Przekątna);
DORI	Wykrycie: 56 - 240 m Obserwacja: 22,2 - 95,2 m Rozpoznanie: 11,2 - 48 m Identyfikacja: 5,6 - 24 m
Doświetlanie	
Diody podczerwieni	4
Zasięg podczerwieni	Do 30 m
Długość fali IR	850 nm
Białe światło	Brak
Zasięg białego światła	Brak
Standardy kompresji	
Kompresja wideo	S+265/H.264B/H.264M/H.264H
Strumień kompresji wideo	32 Kbps do 6 Mbps
Kompresja audio	G.711/G.711U
Często. próbkowania audio	8 kHz
Obraz	
Maks. rozdzielczość	2688 × 1520
Główny strumień	PAL: 25 fps (2688 × 1520, 2560 × 1440, 2304 × 1296, 1920 × 1080, 1280 × 720) NTSC: 24 fps (2688 × 1520, 2560 × 1440) 30 fps (2304 × 1296, 1920 × 1080, 1280 × 720)

<b>Drugi strumień</b>	PAL: 25 fps (704 × 576, 704 × 288, 352 × 288, 640 × 360) NTSC: 30 fps (704 × 480, 704 × 240, 352 × 240, 640 × 360)
<b>Trzeci strumień</b>	Brak
<b>Ustawienia obrazu</b>	Nasylenie, jasność, kontrast, ostrość, balans bieli
<b>Wzmocnienie obrazu</b>	BLC, 3D DNR, HLC, AGC
<b>ROI</b>	Tak, 8 regionów
<b>Tryb korytarza</b>	Brak
<b>OSD</b>	16 × 16, 32 × 32, 48 × 48, 64 × 64 łącznie 1 region
<b>Nakładanie obrazu</b>	Brak
<b>Maska prywatności</b>	Tak, 4 regiony
<b>Korekcja mgły</b>	Tak
<b>Funkcje</b>	
<b>Wyzwalanie alarmu</b>	Detekcja ruchu, Zakrycie kamery, Konflikt adresów IP, Pełny dysk, Błąd zapisu
<b>Analiza wideo</b>	Przekroczenie linii, wkroczenie w obszar
<b>Liczba analiz w jednej scenie</b>	≤ 2
<b>Wczesne ostrzeżenie</b>	Brak
<b>Sieć</b>	
<b>ANR</b>	Tak
<b>Protokoły</b>	HTTP; HTTPS; TCP/IP; UDP; UpnP; ICMP; DHCP; DNS; DDNS; Easy DDNS; NTP; QoS; IPv4; SSH; Unicast; RTSP; FTP
<b>Kompatybilność</b>	P2P, ONVIF (PROFILE S/T/G), CGI (IE), MILSTONE
<b>Zdalne połączenia</b>	≤2
<b>Oprogramowanie</b>	IE10+, Firefox52+, Edge89+, Safari11+, Chrome57+, Aplikacja: VideoSight, ViDiView
<b>Interfejs</b>	
<b>Interfejs komunikacji</b>	1x RJ45 10M/100M samo adaptacyjny
<b>Audio (wejście/wyjście)</b>	(0/0), mikrofon
<b>Alarm (wejście/wyjście)</b>	Brak
<b>Przycisk resetowania</b>	Tak
<b>Pamięć</b>	Tak, obsługa kart micro SD do 512 GB
<b>Ogólne</b>	
<b>Języki</b>	Angielski, Rosyjski, Hiszpański, Koreański, Włoski, Turecki, Chiński uproszczony, Chiński tradycyjny, Tajski, Francuski, Polski, Holenderski, Hebrajski, Arabski, Wietnamski, Niemiecki, Ukraiński, Portugalski, Albański
<b>Warunki pracy</b>	-30°C~60°C, 0~95% RH
<b>Zasilanie</b>	DC 12 V ± 25%, PoE (802.3af)
<b>Pobór energii</b>	Maks: 7W (12 V DC)/(PoE)
<b>Szczelność</b>	IP66
<b>Ochrona</b>	Ochrona przeciwprzepięciowa 2000 V; Odporność na

	wyładowania atmosferyczne 6000 V
<b>Wymiary</b>	95 × Ø120 mm (z pudełkiem 140 × 140 × 120 mm)
<b>Waga</b>	0,39 kg (z pudełkiem 0,50 kg)

Wymienione rozdzielczości są opcjami do wyboru. Nie oznacza to, że wszystkie strumienie będą działać na najwyższej rozdzielczości w tym samym czasie

### Wymiary (podane w mm)



Zawarte dane i parametry produktu w karcie katalogowej mogą ulegać zmianom bez podawania przyczyny zmiany, zgodnie z aktualnymi potrzebami lub wymaganiami produktu.