



**Kamera tubowa IP 5Mpix IR Białe światło Klasyfikacja Ludzie/Pojazdy**

## **VIDI-IPC-35T I5W/S/2.8mm**



### **Cechy kluczowe**

- Rozdzielczość do 5 Mpx (2880 × 1620) (25 kl/s)
- Obiektyw 2,8 mm
- Klasyfikacja Ludzie/Pojazdy
- Czulość dla obrazu kolorowego 0,002 Lux (F1,6)
- 2 diody podczerwieni IR, zasięg do 50 m; 2 diody światła białego, zasięg do 15 m
- Klasa szczelności IP67
- Wbudowany mikrofon, slot kart SD i przycisk Reset
- Zasilanie 12 V DC i PoE
- Obsługa alarmów: przekroczenie linii i wkroczenie w obszar

**Genway Marcin Mazurek sp. k.**  
**ul. Fryderyka Chopina 37.**  
**09-402 Płock**

V1/06.2024

## Szczegółowa specyfikacja

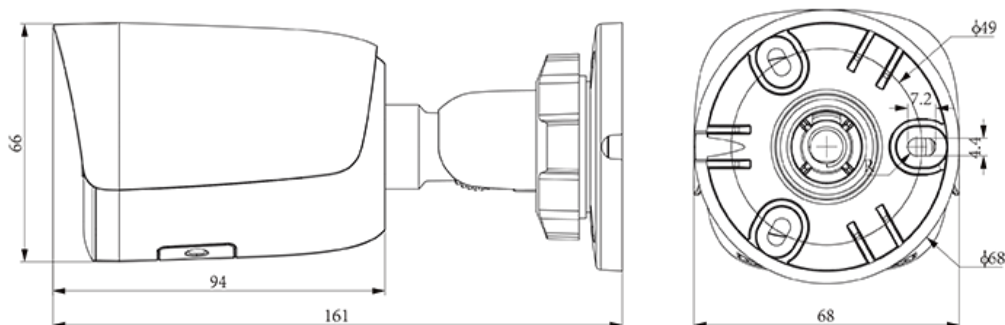
Kamera	
Przetwornik	1/2.7" CMOS
Tryb wideo	PAL/NTSC
Czułość	Kolor: 0,002 Lux (F1,6, ACG wł.), B/W: 0 Lux z podczerwienią
Migawka	1 s do 1/100 000 s
Tryb Dzień/Noc	Automatyczny filtr podczerwieni
WDR	120 dB
S/N	> 39 dB
Regulacja pochylenia	Obrót: 0~360°, Pochylenie: 0~90°, Rotacja 0~360°
Obiektyw	
Typ	Stały
Ogniskowa	2,8 mm
Mocowanie obiektywu	M12
Przystona	F1,6 Stały
Pole widzenia	109° (Horyzontalnie); 59° (Wertykalnie); 125,4° (Przekątna);
DORI	Wykrycie: 56 m Obserwacja: 22 m Rozpoznanie: 11 m Identyfikacja: 5,6 m
Doświetlanie	
Diody podczerwieni	2
Zasięg podczerwieni	Do 50 m
Długość fali	850 nm
Białe światło	2
Zasięg białego światła	Do 15 m
Standardy kompresji	
Kompresja wideo	S+265/H.264B/H.264M/H.264H
Strumień kompresji wideo	32 Kbps do 6 Mbps
Kompresja audio	G.711A/G.711U/ADPCM_D
Często. próbkowania audio	8 kHz / 32 kHz / 48 kHz
Obraz	
Maks. rozdzielczość	2880 × 1620
Główny strumień	PAL: 25fps (2880 × 1620, 2688 × 1520, 2560 × 1440, 2304 × 1296, 1920 × 1080, 1280 × 720) NTSC: 30fps (2880 × 1620, 2688 × 1520, 2560 × 1440, 2304 × 1296, 1920 × 1080, 1280 × 720)

<b>Drugi strumień</b>	PAL: 25fps (704 × 576, 704 × 288, 640 × 360, 352 × 288) NTSC: 30fps (704 × 480, 704 × 240, 640 × 360, 352 × 240)
<b>Trzeci strumień</b>	Brak
<b>Ustawienia obrazu</b>	Nasycenie, jasność, kontrast, ostrość, balans bieli
<b>Wzmocnienie obrazu</b>	BLC, 3D DNR, HLC, AGC
<b>ROI</b>	Tak, 8 regionów
<b>Tryb korytarza</b>	Brak
<b>OSD</b>	16 × 16, 32 × 32, 48 × 48, 64 × 64 łącznie 1 region
<b>Nakładanie obrazu</b>	Brak
<b>Maska prywatności</b>	Tak, 4 regiony
<b>Korekcja mgły</b>	Tak
<b>Funkcje</b>	
<b>Wyzwalanie alarmu</b>	Detekcja ruchu, Zakrycie kamery, Konflikt adresów IP, Pełny dysk, Błąd zapisu
<b>Analiza wideo</b>	Klasyfikacja Ludzie/Pojazdy, Przekroczenie linii, Wkroczenie w obszar
<b>Liczba analiz w jednej scenie</b>	≤ 2
<b>Powiązania alarmu</b>	Włącz białe światło, Włącz nagrywanie, Przechwytywanie, Powiadom centrum powiadomień
<b>Wczesne ostrzeżenie</b>	Brak
<b>Sieć</b>	
<b>ANR</b>	Tak
<b>Protokoły</b>	HTTP; HTTPS; TCP/IP; UDP; UPnP; ICMP; DHCP; DNS; DDNS; EasyDDNS; NTP; SSL; QoS; IPv4; SSH; Unicast; RTSP; FTP
<b>Kompatybilność</b>	P2P, ONVIF (PROFILE S/T/G), CGI (IE), MILSTONE
<b>Zdalne połączenia</b>	≤2
<b>Oprogramowanie</b>	IE10+, Firefox52+, Edge89+, Safari11+, Chrome57+, Aplikacja: ViDi View; Program: ViDi Central
<b>Interfejs</b>	
<b>Interfejs komunikacji</b>	1x RJ45 10M/100M samo adaptacyjny
<b>Audio (wejście/wyjście)</b>	(0/0), mikrofon
<b>Alarm (wejście/wyjście)</b>	Brak
<b>Przycisk resetowania</b>	Tak
<b>Pamięć</b>	Tak, obsługa kart micro SD do 512 GB
<b>Ogólne</b>	
<b>Języki</b>	Angielski, Rosyjski, Hiszpański, Koreański, Włoski, Turecki, Chiński uproszczony, Chiński tradycyjny, Tajski, Francuski, Polski, Holenderski, Hebrajski, Arabski, Wietnamski, Niemiecki, Ukraiński, Portugalski, Albański
<b>Warunki pracy</b>	-40°C~65°C, 0~95% RH
<b>Zasilanie</b>	DC 12 V ± 25%, PoE (802.3af)

<b>Pobór energii</b>	DC 12 V $\pm$ 25% (7 W) / PoE 802.3af (7,5 W)
<b>Szczelność</b>	IP67
<b>Ochrona</b>	Ochrona przeciwprzepięciowa 6000 V; Odporność na wyładowania atmosferyczne 4000 V;
<b>Wymiary</b>	160 × 73 × 73 mm (z pudełkiem 215 × 95 × 120 mm)
<b>Waga</b>	0,47 kg

Wymienione rozdzielczości są opcjami do wyboru. Nie oznacza to, że wszystkie strumienie będą działać na najwyższej rozdzielczości w tym samym czasie

### Wymiary (podane w mm)



Zawarte dane i parametry produktu w karcie katalogowej mogą ulegać zmianom bez podawania przyczyny zmiany, zgodnie z aktualnymi potrzebami lub wymaganiami produktu.