



Kamera kopułowa IP 8Mpix IR Białe światło Wczesne ostrzeżenie (EW)

VIDI-IPC-38D I5W/E/A/S/G/O/M/2.8mm



Cechy kluczowe

- Rozdzielczość do 8 Mpx (3840 × 2160) (20 kl/s)
- Obiektyw 2,8 mm
- Wczesne ostrzeżenie (EW), Klasyfikacja Ludzie/Pojazdy
- Czułość dla obrazu kolorowego 0,002 Lux (F1.6)
- 2 diody podczerwieni IR, zasięg do 30 m; 2 diody światła białego, zasięg do 15 m
- Klasa szczelności IP66, Metalowa obudowa
- Wbudowany mikrofon, wbudowany głośnik, slot kart SD i przycisk Reset
- Zasilanie 12 V DC i PoE

Genway Marcin Mazurek sp. k.
ul. Fryderyka Chopina 37.
09-402 Płock

V1/06.2024

Szczegółowa specyfikacja

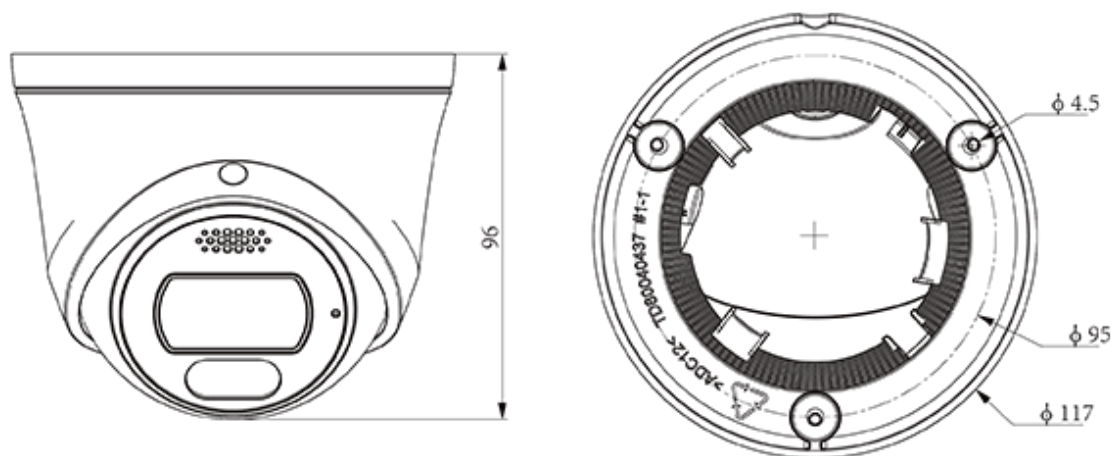
Kamera	
Przetwornik	1/2.8" CMOS
Tryb wideo	PAL/NTSC
Czułość	Kolor: 0,002 Lux (F1.6, ACG wł.), B/W: 0 Lux z podczerwienią
Migawka	1 s do 1/100 000 s
Tryb Dzień/Noc	Automatyczny filtr podczerwieni
WDR	120 dB
S/N	> 42 dB
Regulacja pochylenia	Obrót: 0~340°, Pochylenie: 0~75°, Rotacja 0~360°
Obiektyw	
Typ	Stały
Ogniskowa	2,8 mm
Mocowanie obiektywu	M12
Przystona	F1,6 Stała
Pole widzenia	105,3° (Horyzontalnie); 56,9° (Wertykalnie); 119,7° (Przekątna);
DORI	Wykrycie: 77 m Obserwacja: 30,5 m Rozpoznanie: 15,5 m Identyfikacja: 7,5 m
Doświetlanie	
Diody podczerwieni	2
Zasięg podczerwieni	Do 30 m
Długość fali	850 nm
Białe światło	2
Zasięg białego światła	Do 15 m
Standardy kompresji	
Kompresja wideo	S+265/H.265/H.264B/H.264M/H.264H/Motion JPEG
Strumień kompresji wideo	32 Kbps do 16 Mbps
Kompresja audio	G.711A/G.711U/ADPCM_D/AAC_LC
Często. próbkowania audio	8 kHz / 32 kHz / 48 kHz
Obraz	
Maks. rozdzielczość	3840 × 2160
Główny strumień	PAL: 20fps (3840×2160, 3072×2048), 25fps (2560×1440, 2304×1296, 1920×1080, 1280×720) NTSC: 20fps (3840×2160, 3072×2048), 30fps (2560×1440, 2304×1296, 1920×1080, 1280×720)

Drugi strumień	PAL: 25fps (704×576, 704×288, 352×288, 640×360) NTSC: 30fps (704×480, 704×240, 352×240, 640×360)
Trzeci strumień	PAL: 25fps (704×576, 704×288, 352×288, 640×480) NTSC: 30fps (704×480, 704×240, 352×240, 640×480)
Ustawienia obrazu	Nasycenie, jasność, kontrast, ostrość, balans bieli
Wzmocnienie obrazu	BLC, 3D DNR, HLC, AGC
ROI	Tak, 8 regionów
Tryb korytarza	Tak
OSD	16 × 16, 32 × 32, 48 × 48, 64 × 64, 96 × 96 łącznie 5 regionów
Nakładanie obrazu	Tak, 1*200 × 200 BMP 24-bitowa nakładka obrazu
Maska prywatności	Tak, 4 regiony
Korekcja mgły	Tak
Funkcje	
Wyzwalanie alarmu	Detekcja ruchu, Zakrycie kamery, Błędne zasilanie, Konflikt adresów IP, Pełny dysk, Błąd zapisu, Konflikt adresów MAC, wyjątek serwera FTP, Wejście alarmowe, Wyjście alarmowe
Analiza wideo	Klasyfikacja Ludzie/Pojazdy, Przekroczenie linii, Wkroczenie w obszar, Wideo nienormalne, Audio nienormalne
Liczba analiz w jednej scenie	≤ 8
Powiązania alarmu	Włącz białe światło, Włącz powiadomienie głosowe, Wyślij E-mail, Włącz nagrywanie, Przechwytywanie, Powiadom centrum powiadomień
Wczesne ostrzeżenie	Tak
Sieć	
ANR	Tak
Protokoły	HTTP; HTTPS; TCP/IP; UDP; UPnP; ICMP; IGMP; SNMP; DHCP; DNS; DDNS; Easy DDNS; NTP; SMTP; SSL; 802.1X; QoS; IPv4; IPv6; PPPOE; SSH; Unicast; Multicast; RTCP; ARP; SRTP; RTSP; FTP; SFTP; NAS
Kompatybilność	P2P, ONVIF (PROFILE S/T/G/M), CGI, MILSTONE, RTMP
Zdalne połączenia	≤7
Oprogramowanie	IE10+, Firefox52+, Edge89+, Safari11+, Chrome57+, Aplikacja: ViDi View; Program: ViDi Central
Interfejs	
Interfejs komunikacji	1x RJ45 10M/100M samo adaptacyjny
Audio (wejście/wyjście)	(1/1), mikrofon, głośnik
Alarm (wejście/wyjście)	(1 [TTL 3mA/3,3 V DC])/1 [TTL 30mA/12 V DC]
Przycisk resetowania	Tak
Pamięć	Tak, obsługa kart micro SD do 512 GB
RTC	Tak
Ogólne	
Języki	Angielski, Rosyjski, Hiszpański, Koreański, Włoski, Turecki, Chiński

	uproszczony, Chiński tradycyjny, Tajski, Francuski, Polski, Holenderski, Hebrajski, Arabski, Wietnamski, Niemiecki, Ukraiński, Portugalski, Albański
Warunki pracy	-40°C~65°C, 0~95% RH
Zasilanie	DC 12 V \pm 25%, PoE (802.3af)
Pobór energii	DC 12 V \pm 25% (7 W) / PoE 802.3af (8,5 W)
Szczelność	IP66
Ochrona	Ochrona przeciwprzepięciowa 6000 V; Odporność na wyładowania atmosferyczne 4000 V;
Wymiary	117 \times 117 \times 96 mm (z pudełkiem 140 \times 140 \times 120 mm)
Waga	0,75 kg

Wymienione rozdzielczości są opcjami do wyboru. Nie oznacza to, że wszystkie strumienie będą działać na najwyższej rozdzielczości w tym samym czasie

Wymiary (podane w mm)



Zawarte dane i parametry produktu w karcie katalogowej mogą ulegać zmianom bez podawania przyczyny zmiany, zgodnie z aktualnymi potrzebami lub wymaganiami produktu.