



**Kamera kopułowa IP 8Mpix IR Białe światło Wczesne ostrzeżenie (EW)**

**VIDI-IPC-38D I5W/E/A/S/G/O/M/C/2.8mm**



## **Cechy kluczowe**

- Rozdzielczość do 8 Mpx (3840 × 2160) (20 kl/s)
- Obiektyw 2,8 mm
- Wczesne ostrzeżenie (EW), Klasyfikacja Ludzie/Pojazdy
- Czułość dla obrazu kolorowego 0,002 Lux (F1.6)
- 2 diody podczerwieni IR, zasięg do 30 m; 2 diody światła białego, zasięg do 15 m
- Klasa szczelności IP66, Metalowa obudowa
- Wbudowany mikrofon, wbudowany głośnik, slot kart SD i przycisk Reset
- Zasilanie 12 V DC i PoE

**Genway Marcin Mazurek sp. k.**  
**ul. Fryderyka Chopina 37.**  
**09-402 Płock**

V1/06.2024

## Szczegółowa specyfikacja

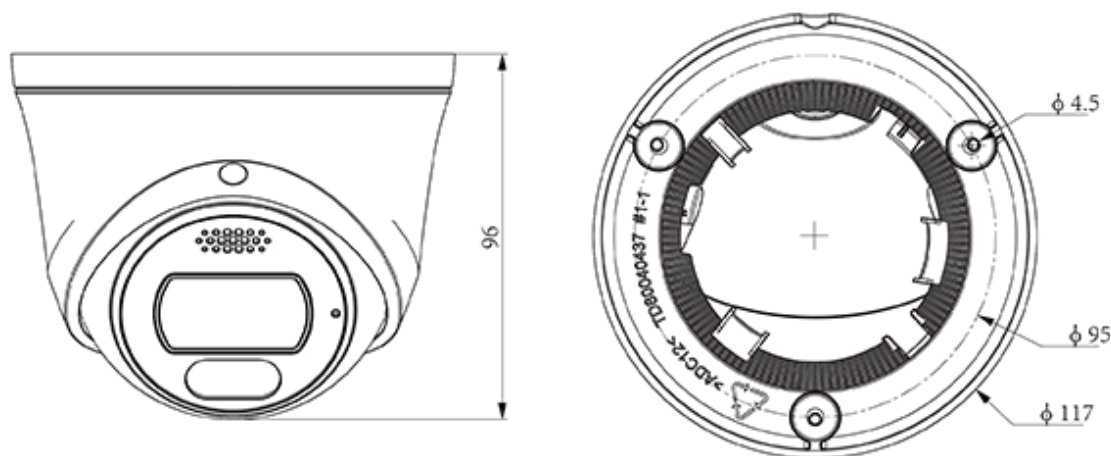
Kamera	
Przetwornik	1/2.8" CMOS
Tryb wideo	PAL/NTSC
Czułość	Kolor: 0,002 Lux (F1.6, ACG wł.), B/W: 0 Lux z podczerwienią
Migawka	1 s do 1/100 000 s
Tryb Dzień/Noc	Automatyczny filtr podczerwieni
WDR	120 dB
S/N	> 42 dB
Regulacja pochylenia	Obrót: 0~340°, Pochylenie: 0~75°, Rotacja 0~360°
Obiektyw	
Typ	Stały
Ogniskowa	2,8 mm
Mocowanie obiektywu	M12
Przystona	F1.6 Stała
Pole widzenia	105,3° (Horyzontalnie); 56,9° (Wertykalnie); 119,7° (Przekątna);
DORI	Wykrycie: 77 m Obserwacja: 30,5 m Rozpoznanie: 15,5 m Identyfikacja: 7,5 m
Doświetlanie	
Diody podczerwieni	2
Zasięg podczerwieni	Do 30 m
Długość fali	850 nm
Białe światło	2
Zasięg białego światła	Do 15 m
Standardy kompresji	
Kompresja wideo	S+265/H.265/H.264B/H.264M/H.264H/Motion JPEG
Strumień kompresji wideo	32 Kbps do 16 Mbps
Kompresja audio	G.711A/G.711U/ADPCM_D/AAC_LC
Często. próbkowania audio	8 kHz / 32 kHz / 48 kHz
Obraz	
Maks. rozdzielczość	3840 × 2160 (4K)
Główny strumień	PAL: 20fps (3840×2160, 3072×2048), 25fps (2560×1440, 2304×1296, 1920×1080, 1280×720) NTSC: 20fps (3840×2160, 3072×2048), 30fps (2560×1440, 2304×1296, 1920×1080, 1280×720)

<b>Drugi strumień</b>	PAL: 25fps (704×576, 704×288, 352×288, 640×360) NTSC: 30fps (704×480, 704×240, 352×240, 640×360)
<b>Trzeci strumień</b>	PAL: 25fps (704×576, 704×288, 352×288, 640×480) NTSC: 30fps (704×480, 704×240, 352×240, 640×480)
<b>Ustawienia obrazu</b>	Nasylenie, jasność, kontrast, ostrość, balans bieli
<b>Wzmocnienie obrazu</b>	BLC, 3D DNR, HLC, AGC
<b>ROI</b>	Tak, 8 regionów
<b>Tryb korytarza</b>	Tak
<b>OSD</b>	16 × 16, 32 × 32, 48 × 48, 64 × 64, 96 × 96 łącznie 5 regionów
<b>Nakładanie obrazu</b>	Tak, 1*200 × 200 BMP 24-bitowa nakładka obrazu
<b>Maska prywatności</b>	Tak, 4 regiony
<b>Korekcja mgły</b>	Tak
<b>Funkcje</b>	
<b>Wyzwalanie alarmu</b>	Detekcja ruchu, Zakrycie kamery, Błędne zasilanie, Konflikt adresów IP, Pełny dysk, Błąd zapisu, Konflikt adresów MAC, wyjątek serwera FTP, Wejście alarmowe, Wyjście alarmowe
<b>Analiza wideo</b>	Klasyfikacja Ludzie/Pojazdy, Przekroczenie linii, Wkroczenie w obszar, Wideo nienormalne, Audio nienormalne
<b>Liczba analiz w jednej scenie</b>	≤ 8
<b>Powiązania alarmu</b>	Włącz białe światło, Włącz powiadomienie głosowe, Wyślij E-mail, Włącz nagrywanie, Przechwytywanie, Powiadom centrum powiadomień
<b>Wczesne ostrzeżenie</b>	Tak
<b>Sieć</b>	
<b>ANR</b>	Tak
<b>Protokoły</b>	HTTP; HTTPS; TCP/IP; UDP; UPnP; ICMP; IGMP; SNMP; DHCP; DNS; DDNS; Easy DDNS; NTP; SMTP; SSL; 802.1X; QoS; IPv4; IPv6; PPPOE; SSH; Unicast; Multicast; RTCP; ARP; SRTP; RTSP; FTP; SFTP; NAS
<b>Kompatybilność</b>	P2P, ONVIF (PROFILE S/T/G/M), CGI, MILSTONE, RTMP
<b>Zdalne połączenia</b>	≤7
<b>Oprogramowanie</b>	IE10+, Firefox52+, Edge89+, Safari11+, Chrome57+, Aplikacja: ViDi View; Program: ViDi Central
<b>Interfejs</b>	
<b>Interfejs komunikacji</b>	1x RJ45 10M/100M samo adaptacyjny
<b>Audio (wejście/wyjście)</b>	(1/1), mikrofon, głośnik
<b>Alarm (wejście/wyjście)</b>	(1 [TTL 3mA/3,3 V DC]/1 [TTL 30mA/12 V DC])
<b>Przycisk resetowania</b>	Tak
<b>Pamięć</b>	Tak, obsługa kart micro SD do 512 GB
<b>RTC</b>	Tak
<b>Ogólne</b>	
<b>Języki</b>	Angielski, Rosyjski, Hiszpański, Koreański, Włoski, Turecki, Chiński

	uproszczony, Chiński tradycyjny, Tajski, Francuski, Polski, Holenderski, Hebrajski, Arabski, Wietnamski, Niemiecki, Ukraiński, Portugalski, Albański
<b>Warunki pracy</b>	-40°C~65°C, 0~95% RH
<b>Zasilanie</b>	DC 12 V ± 25%, PoE (802.3af)
<b>Pobór energii</b>	DC 12 V ± 25% (7 W) / PoE 802.3af (8,5 W)
<b>Szczelność</b>	IP66
<b>Ochrona</b>	Ochrona przeciwprzepięciowa 6000 V; Odporność na wyładowania atmosferyczne 4000 V;
<b>Wymiary</b>	117 × 117 × 96 mm (z pudełkiem 140 × 140 × 120 mm)
<b>Waga</b>	0,75 kg

Wymienione rozdzielczości są opcjami do wyboru. Nie oznacza to, że wszystkie strumienie będą działać na najwyższej rozdzielczości w tym samym czasie

### Wymiary (podane w mm)



Zawarte dane i parametry produktu w karcie katalogowej mogą ulegać zmianom bez podawania przyczyny zmiany, zgodnie z aktualnymi potrzebami lub wymaganiami produktu.