



Kamera tubowa IP 4Mpix Color Maker Białe Światło VIDI-IPC-44B W/M/4mm



Cechy kluczowe

- Rozdzielczość do 4 Mpx (2560 × 1440) (30 kl/s)
- Technologia Color Maker – Kolorowy obraz w nocy w znakomitej jakości
- Czulość dla obrazu kolorowego 0,0004 Lux (F1,0)
- 4 diody białego światła, zasięg do 20 - 30 m
- Obiektyw 4 mm
- Klasa szczelności IP67, metalowa obudowa
- Wbudowany mikrofon
- Zasilanie DC 12 V i PoE

Genway Marcin Mazurek sp. k.
ul. Fryderyka Chopina 37.
09-402 Płock

V1/10.2024

Szczegółowa specyfikacja

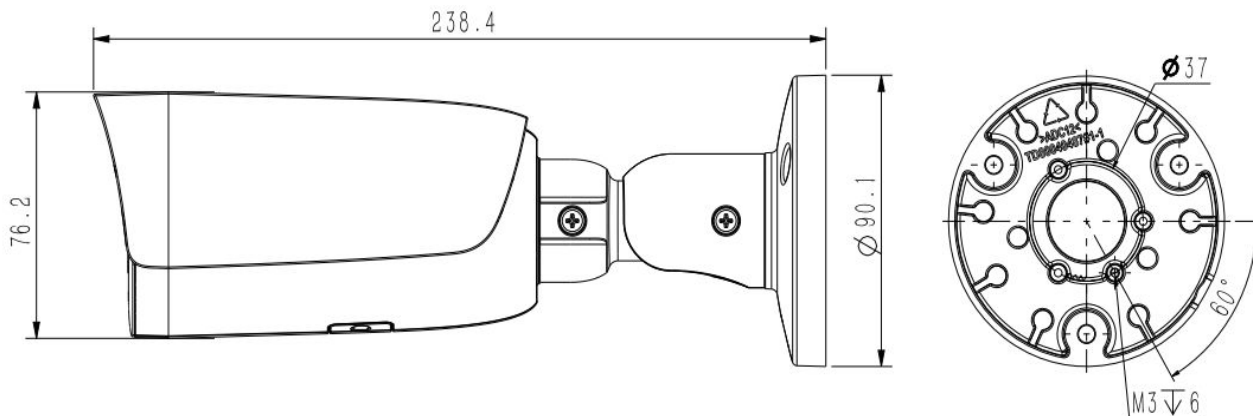
Kamera	
Przetworniki	1/1.8" CMOS
Czułość	Kolor: 0,0004 Lux (F1,0; ACG wł.)
Migawka	1 s do 1/100 000 s
WDR	120 dB
S/N	> 43 dB
Zakres regulacji kąta	Pochylenie: 0~360°, obrót: 0~90°, rotacja 0~360°
Obiektyw	
Typ	Stały
Ogniskowa	4 mm
Mocowanie obiektywu	M16
Przystona	F1,0; stała
Pole widzenia	W poziomie: 92,1° W pionie: 49° W przekątnej: 104,2°
DORI	Detekcja: 53,3 m Obserwacja: 21,1 m Rozpoznanie: 10,6 m Identyfikacja: 5,3 m
Doświetlanie	
Diody podczerwieni	Brak
Zasięg podczerwieni	Brak
Białe światło	Tak, 4 diody
Zasięg białego światła	20 - 30 m
Standardy kompresji	
Kompresja wideo	S+265/H.265/H.264B/H.264M/H.264H
Strumień kompresji wideo	32 Kbps do 16 Mbps
Kompresja audio	G.711A/G.711U/ADPCM_D
Często. próbkowania audio	8 kHz / 32 kHz / 48 kHz
Obraz	
Maks. rozdzielczość	2560 × 1440
Główny strumień	PAL: 25fps (2560x1440,2304x1296,1920x1080,1280x720) NTSC: 24fps (2560x1440), 30fps (2304x1296,1920x1080,1280x720)
Drugi strumień	PAL: 25fps (704x576,704x288,640x360,352x288) NTSC: 30fps (704x480,704x240,640x360,352x240)
Trzeci strumień	Brak
Ustawienia obrazu	Nasycenie, jasność, kontrast, ostrość
Wzmocnienie obrazu	BLC, 3D DNR, HLC, AGC

ROI	Tak, 8 regionów
Balans bieli	Auto/Półautomatycznie/Manualnie/Słonecznie/Naturalne światło/Ciepłe światło/Lampa sodowa/Żarówka/Zablokowany balans bieli
Tryb korytarza	Tak
OSD	16 × 16, 32 × 32, 48 × 48, 64 × 64 łącznie 1 region
Nakładanie obrazu	Brak
Maska prywatności	Tak, 4 regiony
Korekcja mgły	Tak
Funkcje	
Wyzwalanie alarmu	Podstawowa detekcja ruchu, Maskowanie, Pełen dysk, Błąd zapisu, Konflikt adresów IP
Analiza wideo	Przekroczenie linii, Wkroczenie w obszar
Liczba analiz w jednej scenie	≤ 2
Wczesne ostrzeżenie	Brak
Powiązanie alarmu	Wysłanie wiadomości e-mail, nagrywanie po zdarzeniu alarmowym, wyzwalanie przechwytywania, powiadomienie centrum nadzoru
Sieć	
ANR	Tak
Protokoły	HTTP; HTTPS; TCP/IP; UDP; UpnP; ICMP; DHCP; DNS; DDNS; Easy DDNS; NTP; QoS; IPv4; SSH; Unicast; RTSP; FTP
Kompatybilność	ONVIF (PROFILE S/T/G), CGI, MILSTONE, P2P
Zdalne połączenia	≤2
Oprogramowanie	IE10+, Firefox52+, Edge89+, Safari11+, Chrome57+, VideoSight
Interfejs	
Interfejs komunikacji	1x RJ45 10M/100M samo adaptacyjny
Audio (wejście/wyjście)	(0/0), mikrofon
Alarm (wejście/wyjście)	Brak
Przycisk resetowania	Tak
Pamięć	Tak, obsługa kart micro SD do 512 GB
Ogólne	
Języki	Angielski, Rosyjski, Hiszpański, Koreański, Włoski, Turecki, Chiński uproszczony, Chiński tradycyjny, Tajski, Francuski, Polski, Holenderski, Hebrajski, Arabski, Wietnamski, Niemiecki, Ukraiński, Portugalski, Albański
Warunki pracy	-40°C~65°C, 0~95% RH
Zasilanie	DC 12 V ± 25%, PoE (802.3at)
Pobór energii	Maks: 8 W (12 V DC) / 9 W (PoE)
Szczelność	IP67
Ochrona	Ochrona przeciwprzepięciowa 2000 V; Odporność na wyładowania atmosferyczne 6000 V

Wymiary	239 × 90 × 90 mm (z pudełkiem 280 × 125 × 140 mm)
Waga	0,92 kg (z pudełkiem 1,28 kg)

Wymienione rozdzielczości są opcjami do wyboru. Nie oznacza to, że wszystkie strumienie będą działać na najwyższej rozdzielczości w tym samym czasie

Wymiary (podane w mm)



Zawarte dane i parametry produktu w karcie katalogowej mogą ulegać zmianom bez podawania przyczyny zmiany, zgodnie z aktualnymi potrzebami lub wymaganiami produktu.