



Kamera obrotowa IP ZOOM 3X Białe światło WiFi VIDI-PTZ-234-IW-3X



Cechy kluczowe

- Rozdzielczość do 3 Mpx (2304 × 1296) (25 kl/s)
- Dwa obiektyw ze stałymi ogniskowymi: 4 i 12 mm
- Cztery diody podczerwieni IR, zasięg do 80 m
- Dwie diody białego światła, zasięg do 20 m
- Wbudowany mikrofon, wbudowany głośnik – rozmowa dwukierunkowa
- Czułość dla obrazu kolorowego 0,05 Lux (F1,6)
- Klasa szczelności IP66
- Warunki pracy -30°C~60°C, 0~95% RH

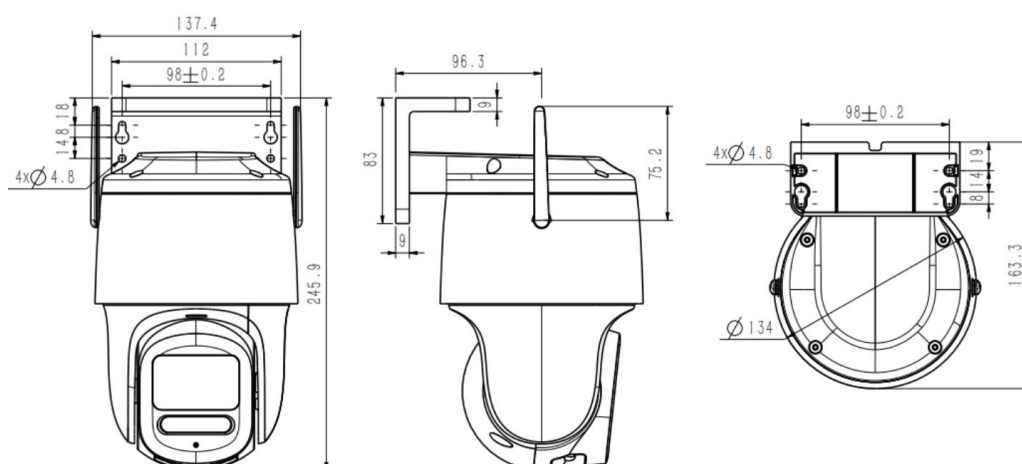
Genway Marcin Mazurek sp. k.
ul. Fryderyka Chopina 37.
09-402 Płock

Szczegółowa specyfikacja

Kamera	
Przetwornik	1/2,8 cala CMOS
Tryb wideo	PAL/NTSC
Czułość	Kolor: 0,05 Lux (F1,6, ACG wł.); B/W: 0,01 Lux (F1,6, ACG wł.); 0 Lux z włączoną podczerwienią IR
Migawka	1 s ~ 1/100000 s
Tryb Dzień/Noc	Automatyczny podwójny filtr podczerwieni
WDR	100 dB
Zakres regulacji PT	Poziomo: 0 ~ 340°; Pionowo: -10 ~ 110°;
Szybkość obrotu PT	Poziomo: 0 ~ 21° / s; Pionowo: -10 ~ 19° / s;
Obiektyw	
Typ	Stały
Ogniskowa	4, 12 mm
Mocowanie obiektywu	M12
Przystona	F1,6
Pole widzenia	W poziomie: 87,9° ~ 24,7°; W pionie: 45,1° ~ 14°
Doświetlanie	
Diody podczerwieni IR	4 diody
Zasięg doświetlania IR	≤ 80 m
Diody białego światła	2 diody
Zasięg białego światła	≤ 20 m
Tryby doświetlania obrazu	Tryb podczerwieni; Białe oświetlenie; Tryb wczesnego ostrzegania
Standardy kompresji	
Kompresja wideo	S+ 265 / H.265 / H.264
Strumień kompresji wideo	32Kbps ~ 4Mbps
Profile kodowania	Podstawowy, Główny, Wysoki
Domyślna prędkość	Dla H.265: 1,5Mbps
Kompresja audio	G.711A / G.711U
Obraz	
Maks. rozdzielczość	Główny strumień: 3 Mpx (2304 × 1296) Drugi strumień: 4CIF (704×576)
Główny strumień	PAL: 25fps (2304×1296, 1920×1080, 1280×720, 704×576, 640×480) NTSC: 24 fps (2304× 1296) 30 fps (1920× 1080, 1280× 720, 704× 480, 640× 480)
Ustawienia obrazu	Nasylenie, Jasność, Kontrast, Ostrość
Wzmocnienie obrazu	BLC, 3D DNR, HLC, AGC, korekcja mgły
ROI	Brak
OSD	16x16, 32x32, adaptacyjny rozmiar, dzień tygodnia, data, czas, łącznie 1 region
Funkcje	
Wyzwalanie alarmu	Detekcja ruchu, zakrycie, konflikt adresów IP
Analiza obrazu	Przekroczenie linii, wkroczenie w obszar
Zdalna aktualizacja	Tak, przez chmurę

Integracja	ONVIF Profil S/T; GB/T 2818; RTSP (dwa protokoły jednocześnie)
Zapis położenia (presety)	Tak
Monitorowanie ruchu ludzi	Tak
Rozmowa dwukierunkowa	Tak
Sieć	
Protokół sieciowy	HTTP /TCP /IP /ICMP /FTP /DHCP /DNS /RTSP /NTP /UDP /CGI /ICMP
Tryb pozyskiwania IP	DHCP, statyczne IP
Sieć WiFi	
Protokół WiFi	IEEE 802.11b, 802.11g, 802.11n
Częstotliwość	2,4 GHz ~ 2,4835 GHz
Pasmo przepustowe	20 / 40 MHz
Prędkość transmisji	Dla 802.11b: 11 Mbps
Efektywny zasięg transmisji	≤ 50 m (dla propagacji fali w otwartej przestrzeni)
Interfejs	
Interfejs komunikacji	1x RJ45 10M/100M samo adaptacyjny
Audio (wejście AUX/wyjście AUX)	(0/0); wbudowany mikrofon (zasięg do 5 m), wbudowany głośnik
Slot kart SD	Tak, obsługa do 512 GB
Przycisk reset	Tak
Ogólne	
Warunki pracy	-30°C~60°C, 0~95% RH
Zasilanie	DC 12 V ± 25%
Pobór energii	≤ 12 W dla zasilania DC 12 V
Ochrona	Odgromowa, przepięciowa do 2 kV
Szczelność	IP66
Wymiary (dł. szer. wys.)	138 x 164 x 246 mm
Waga	1 kg; 1,22 kg z pudełkiem

Wymiary (podane w mm)



Zawarte dane i parametry produktu w karcie katalogowej mogą ulegać zmianom bez podawania przyczyny zmiany, zgodnie z aktualnymi potrzebami lub wymaganiami produktu.

Genway Marcin Mazurek sp. k.
 ul. Fryderyka Chopina 37.
 09-402 Płock