



Kamera PTZ IP 2 Mpx IR Klasyfikacja Ludzie / Pojazdy Rozszerzone IVA

VIDI-PTZ-324 I15/S/Z/23X



Cechy kluczowe

- Rozdzielczość do 2 Mpx (1920 × 1080) @25 kl/s
- ZOOM optyczny 23X
- Czułość dla obrazu kolorowego 0,001 Lux (F1.5)
- 7 diod podczerwieni IR, zasięg do 150 m
- Klasa szczelności IP66
- Przycisk Reset, Slot na kartę SD
- DC 12 V ± 10%, PoE IEEE802.3at
- Klasyfikacja Ludzie / Pojazdy

Genway Marcin Mazurek sp. k.
ul. Fryderyka Chopina 37.
09-402 Płock

V1/06.2024

Szczegółowa specyfikacja

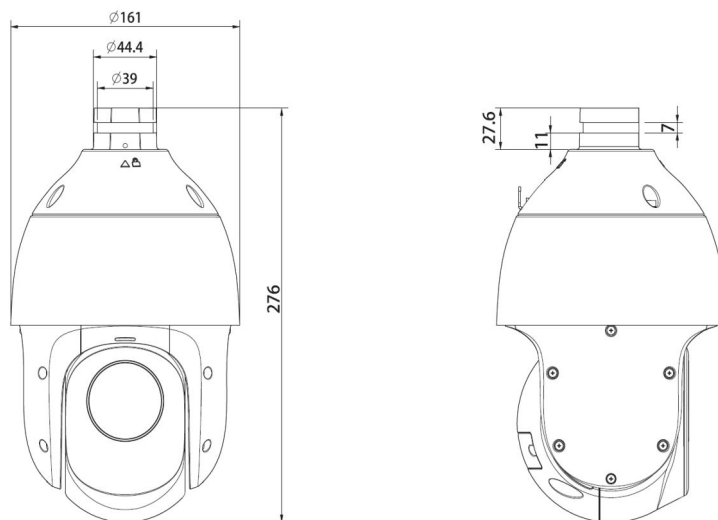
Kamera	
Przetwornik	1/2.8" CMOS
Tryb wideo	PAL/NTSC
Czułość	Kolor: 0,001 Lux (F1.5, ACG wł.), B/W: 0 Lux z podczerwienią
Migawka	1 s do 1/100 000 s
Tryb Dzień/Noc	Automatyczny filtr podczerwieni
WDR	120 dB
Obiektyw	
Ogniskowa	5 mm ~ 115 mm
Zoom optyczny	23X
Szybkość przybliżenia	< 5 s
Przystona	F1.5 ~ F3.0
Pole widzenia	W poziomie: 55,8° ~3,2° W pionie: 32,2° ~1,8° W przekątnej: 61° ~3,64°
Kontrola ostrość	Automatycznie/Półautomatycznie/Manualnie
Kontrola przystony	Automatycznie
Bliska odległość ostrości	1000 mm ~ 1500 mm
DORI	Detekcja: 1351 m Obserwacja: 536 m Rozpoznanie: 270 m Identyfikacja: 135 m
Pochylenie i obrót	
Zakres obrotu	360°
Zakres pochylenia	-16° ~ 90° (Domyślnie -3° ~ 90°)
Szybkość pochylenia	Manualnie: 0,1°~80°/s Automatycznie: 80°/s
Pozycjonowanie 3D	Tak
Presety	500
Skanowanie	8
Trasy	16, do 32 presetów na trasę
Ścieżka	8, każda z 600s pamięcią lub 1000 rozkazów
Zaplanowane zadania	Preset, Trasa, Skanowanie, Wzór
Podtrzymanie pamięci	Tak
Punkt północy N	Tak (Manualnie)
Doświetlanie	
Diody podczerwieni	7
Zasięg podczerwieni	Do 150 m (zasięg dostosowywany poprzez ZOOM)
Długość fali	850 nm
Białe światło	Brak

Zasięg białego światła	Brak
Standardy kompresji	
Kompresja wideo	S+265/H.265/H.264/M-JPEG
Strumień kompresji wideo	32 Kbps do 16 Mbps
Obraz	
Maks. rozdzielczość	1920 × 1080 @25 kl/s
Główny strumień	PAL: 25fps (1920×1080, 1280×720, 640×480, 704×576) NTSC: 30fps (1920×1080, 1280×720, 640×480, 704×480)
Drugi strumień	PAL: 25fps (704×576, 704×288, 352×288, 640×360) NTSC: 30fps (704×480, 704×240, 352×240, 640×360)
Trzeci strumień	PAL: 25fps (352×288) NTSC: 30fps (352×240)
Ustawienia obrazu	Nasycenie, jasność, kontrast, ostrość, balans bieli
Wzmocnienie obrazu	BLC, 3D DNR, HLC, AGC
ROI	7 Dynamicznych obszarów dla głównego i drugiego strumienia
OSD	16 × 16, 32 × 32, 48 × 48, 64 × 64 łącznie 5 regionów
Korekcja mgły	Tak
Obrót obrazu	Normalnie/Lustro horyzontalne/Lustro wertykalne/Odwrócenie
Regionalna ekspozycja	Tak
Regionalne ostrzeżenie	Tak
Odemglanie	Tak
Funkcje	
Wyzwalanie alarmu	Detekcja ruchu, Alarm maskowania, Alarm napięcia, Pełny dysk, Błąd odczytu/zapisu dysku, Wyjątek nagrywania, Konflikt adresów IP, Konflikt adresów MAC, Wyjątek serwera FTP, Odłączony kabel sieciowy
Analiza wideo	Klasyfikacja ludzie/pojazdy, Przekroczenie linii, Podwójna linia przekroczenia, Ochrona obwodowa, Porzucenie obiektu, Utrata obiektu, Mapa ciepła, Anomalie wideo
Powiązania alarmu	Wysyłanie e-maila, Uruchamianie nagrywania, Uruchamianie przechwytywania, Powiadamianie centrum monitoringu
Wczesne ostrzeżenie	Brak
Auto-tracking	Brak
Sieć	
ANR	Tak
Protokoły	HTTP; TCP/IP; UDP; ICMP; DHCP; DNS; NTP; IPv4; SSH; Unicast; FTPHTTP; HTTPS; TCP/IP; UDP; UPnP; ICMP; IGMP; SNMP v1\ v2\ v3; DHCP; DNS; DDNS; Easy DDNS; NTP; SMTP; TLS; SSL; 802.1x; QoS; IPv4; IPv6; PPPOE; SSH; Unicast; Multicast; ARP; RTP; SRTP; RTSP; FTP; SFTP; PING
Kompatybilność	ONVIF Profil S/T/G/M; CGI; Milestone; RTMP
Zdalne połączenia	≤2

Oprogramowanie	IE10+, Firefox52+, Edge89+, Safari11+, Chrome57+, Aplikacja: ViDi View; Program: ViDi Central
Użytkownicy	Do 32 użytkowników, 4 poziomy uprawnień
Interfejs	
Interfejs komunikacji	1x RJ45 10M/100M samo adaptacyjny
Audio (wejście/wyjście)	Brak
Alarm (wejście/wyjście)	Brak
Przycisk resetowania	Tak
Pamięć	Tak, obsługa kart micro SD do 512 GB
Ogólne	
Języki	Chiński uproszczony, Angielski, Chiński tradycyjny, Hiszpański, Włoski, Koreański, Turecki, Rosyjski, Tajski, Polski, Francuski, Holenderski, Hebrajski, Wietnamski, Arabski, Niemiecki, Ukraiński, Portugalski, Albański
Warunki pracy	-30°C~65°C, 0~95% RH (Światło IR wyłączone) -30°C~40°C, 0~95% RH (Światło IR włączone)
Zasilanie	DC 12 V ± 10%, PoE IEEE802.3at
Szczelność	IP66, Materiał obudowy: Metal + plastik
Ochrona	Ochrona przeciwprzepięciowa 4000 V; Odporność na wyładowania atmosferyczne 6000 V;
Wymiary	161 × 276 mm (z pudełkiem 260 × 260 × 465 mm)
Waga	2,1 kg (z pudełkiem 3,7 kg)

Wymienione rozdzielczości są opcjami do wyboru. Nie oznacza to, że wszystkie strumienie będą działać na najwyższej rozdzielczości w tym samym czasie

Wymiary (podane w mm)



Zawarte dane i parametry produktu w karcie katalogowej mogą ulegać zmianom bez podawania przyczyny zmiany, zgodnie z aktualnymi potrzebami lub wymaganiami produktu.