



Przewodowy monitoring mobilny AI

Kamera boczna

ViDiLine VIDI-MM-KAM2-AI



Instrukcja obsługi



© 2023 Genway Marcin Mazurek sp. k. Wszystkie prawa zastrzeżone.
ul. Chopina 37, 09-402 Płock
tel.: +48 24 264 77 33; www.genway.pl; email: info@genway.pl



UWAGA

Proszę zapoznać się z instrukcją obsługi zawartą w niniejszym opracowaniu, ponieważ zawiera ona ważne informacje związane z bezpieczeństwem instalowania i użytkowania urządzenia.

Do obsługi urządzenia nie należy dopuszczać osób, które nie zapoznały się z instrukcją. Instrukcję należy zachować, ponieważ może być potrzebna w przyszłości. Urządzenie należy używać wyłącznie do celów określonych w niniejszej instrukcji. Producent ani dostawca nie odpowiada za straty lub zniszczenia związane z produktem, łącznie ze stratami ekonomicznymi lub niematerialnymi, stratą zysków, dochodów, danych, podczas użytkowania produktu lub innych związanych z nim produktów-pośrednią, przypadkową lub wynikłą stratą, lub zniszczeniem.

Zalecamy stosowanie zabezpieczeń w celu dodatkowej ochrony urządzenia przed ewentualnymi skutkami przepięć występujących w instalacjach. Zabezpieczenia przeciwprzepięciowe są skuteczną ochroną przed przypadkowym podaniem na urządzenie napięć wyższych niż znamionowe. Uszkodzenia spowodowane podaniem napięć wyższych niż przewiduje instrukcja, nie podlegają naprawie gwarancyjnej. Do instalacji urządzenia mogą przystępować wyłącznie osoby, które mają odpowiednią wiedzę techniczną i doświadczenie.



Zagrożenia dla użytkownika

- Wszystkie zalecenia dotyczące instalacji i korzystania z urządzenia zawarte w tej instrukcji powinny być zgodne z lokalnymi normami bezpieczeństwa instalacji elektrycznych.
- Urządzenie musi być uziemione w celu zmniejszenia zagrożenia porażeniem prądem elektrycznym.
- Producent nie przyjmuje zobowiązań oraz nie ponosi odpowiedzialności za pożary lub porażenie prądem spowodowane nieodpowiednią instalacją, lub obsługą urządzenia.
- Urządzenie można używać wyłącznie po przeczytaniu i zrozumieniu niniejszej instrukcji obsługi.
- Niniejszą instrukcję obsługi należy zachować. Instrukcja obsługi musi być dostępna dla wszystkich użytkowników. Należy przestrzegać wszystkich wskazówek.
- Urządzenie przewidziane jest do celu opisanego w niniejszej instrukcji obsługi.
- Urządzenia nie mogą używać dzieci. Nie jest ono przeznaczone do zabawy.
- Nie podłączać urządzenia do zasilania przed zakończeniem montażu.



Zagrożenia dla urządzenia

- Wszelkie naprawy i przeglądy urządzenia powinny być wykonywane przez wykwalifikowanych inżynierów pomocy technicznej.
- Producent nie ponosi odpowiedzialności za problemy wynikające z nieuprawnionych modyfikacji lub prób naprawy urządzenia.
- Podczas przewożenia, przechowywania i instalacji urządzenia, należy chronić je przed dużym naprężeniem, gwałtownymi drganiami lub rozpryskiwaną wodą.
- Nie narażać urządzenia na wstrząsy mechaniczne.
- Należy unikać kapania płynów na urządzenie, upewnić się, że na urządzeniu nie znajdują się zbiorniki wypełnione płynem, i zapobiec wyciekom płynu.

- Nie narażać urządzenia na bezpośrednie działanie promieni słonecznych, o ile nie jest do tego przystosowane.
- Prosimy o nieinstalowanie urządzenia w miejscu zakurzonej lub zadymionym.
- Prosimy o instalację urządzenia w dobrze wentylowanym miejscu, nie wolno blokować otworów wentylacyjnych urządzenia.
- Urządzenie może być naprawiane wyłącznie w autoryzowanych punktach serwisowych. W przeciwnym razie następuje utrata gwarancji.
- Przenośne i mobilne urządzenia komunikacyjne pracujące na wysokich częstotliwościach mogą zakłócać działanie urządzenia.
- Prosimy o transport, użytkowanie i konserwację urządzenia przy dozwolonych warunkach wilgotności i temperatury.
- Prosimy nie demontować obudowy podczas pracy urządzenia.
- Przed podłączeniem urządzenia do zasilania należy sprawdzić, czy dostarczane napięcie jest zgodne ze znamionowym napięciem podanym w instrukcji.



Wskazówki dotyczące postępowania z bateriami

- Jeśli dojdzie do kontaktu elektrolitu ze skórą lub oczami, należy przemyć dane miejsce wodą i skontaktować się z lekarzem.
- Istnieje niebezpieczeństwo połknięcia! Małe dzieci mogłyby połknąć baterie i się nimi udusić. Dlatego baterie należy przechowywać w miejscach niedostępnych dla dzieci.
- Należy zwrócić uwagę na znak polaryzacji plus (+) i minus (-).
- Jeśli z baterii wyciekł elektrolit, należy założyć rękawice ochronne i wyczyścić przegrodę na baterie suchą szmatką.
- Baterie należy chronić przed nadmiernym działaniem wysokiej temperatury.
- Zagrożenie wybuchem! Nie wrzucać baterii do ognia.
- Nie wolno ładować ani zwierać baterii.
- W przypadku niekorzystania z urządzenia przez dłuższy czas wyjąć baterie z przegrody.
- Należy używać tylko tego samego lub równoważnego typu baterii.
- Zawsze należy wymieniać jednocześnie wszystkie baterie.
- Nie należy używać akumulatorów!
- Nie wolno rozmontowywać, otwierać ani rozdrabniać baterii.



Utylizacja

- Oznaczenie przekreślonego kosza wskazuje, że produktu tego nie można wyrzucać razem z innymi odpadami z gospodarstwa domowego w całej UE.
- W celu uniknięcia ewentualnego zagrożenia dla środowiska naturalnego lub zdrowia, spowodowanego niekontrolowanym składowaniem odpadów, należy go przekazać do recyklingu, propagując tym samym zrównoważone wykorzystanie zasobów naturalnych.
- Aby zwrócić zużyty produkt, należy skorzystać z systemu odbioru i składowania tego typu sprzętu lub skontaktować się ze sprzedawcą, u którego został on kupiony. Zostanie on wówczas poddany przyjaznemu dla środowiska recyklingowi.

Spis treści

1. Elementy monitoringu wizyjnego z rozpoznaniem ludzi AI.....	4
2. Zastosowanie zestawu.....	5
3. Uwagi i przestrogi.....	6
4. Schemat podłączenia.....	7
5. Dane techniczne.....	8

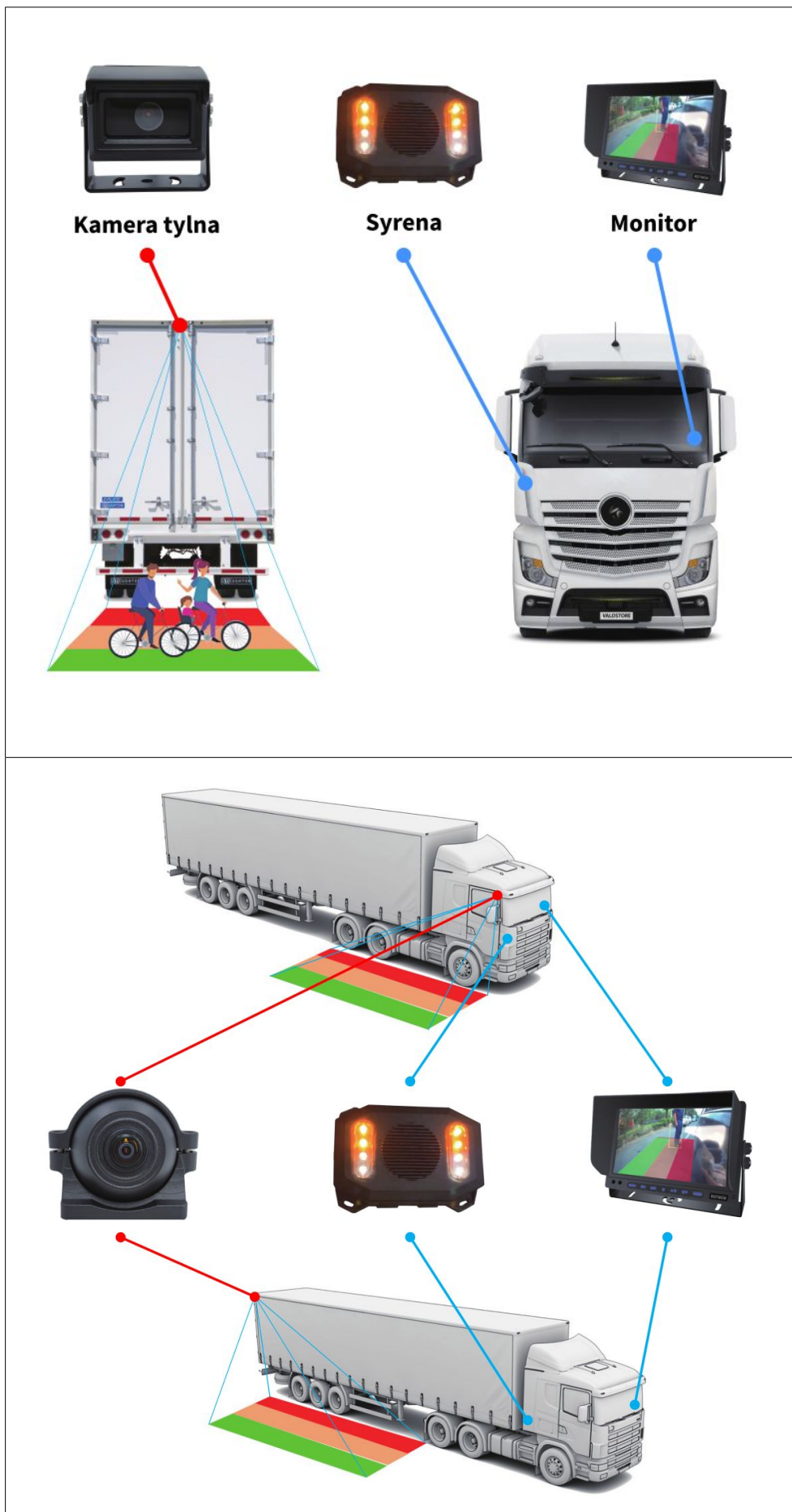
1. Elementy monitoringu wizyjnego z rozpoznaniem ludzi AI

Kompletny zestaw monitoringu mobilnego AI składa się z:

- Kamera tylna ViDi-MM-KAM2-AI
- Instrukcja obsługi w języku polskim
- Monitor 7” ViDi-MM-2CH-AI (dostępny osobno)
- Kamera boczna ViDi-MM-KAM1-AI (dostępna osobno)
- Syrena optyczno- akustyczna ViDi-MM-GLO (dostępna osobno)

Uwaga: Pozostałe elementy zestawu należy dokupić osobno. Ta instrukcja zawiera informacje tylko o kamerze bocznej AI.

2. Zastosowanie zestawu

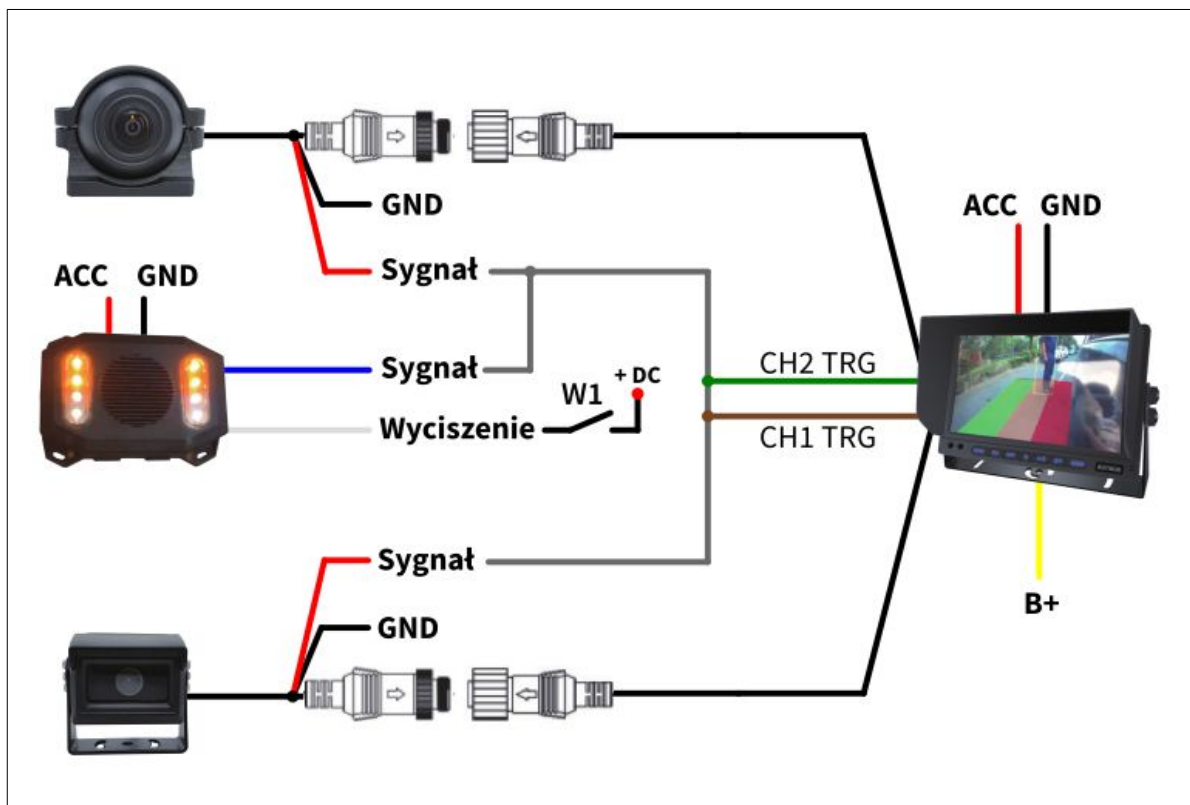


3. Uwagi i przestrogi

Przed korzystaniem z zestawu należy zapoznać się z całą instrukcją i dokładnie stosować się do zaleceń i ostrzeżeń:

- Należy się upewnić, że system monitoringu nie narusza prywatności innych osób i jest wykorzystywany w sposób zgodny z prawem.
- System monitoringu mobilnego służy jedynie jako pomoc w wyświetlaniu najbliższego otoczenia pojazdu podczas manewrowania.
- System nie zastępuje standardowych lusterek ani innych asyst kierowcy wbudowanych w pojazd.
- Należy pamiętać, że pole widzenia obrazu wyświetlanego przez monitoring mobilny jest ograniczone i nie wyświetla całego obrazu panoramicznego w obrębie pojazdu.
- Podczas kierowania pojazdem, należy zawsze sprawdzać sytuację dokoła pojazdu tak, jakby pojazd nie był wyposażony w system monitoringu mobilnego. Korzystanie tylko z monitora podczas manewrowania pojazdem może spowodować zagrożenie.
- System monitoringu mobilnego powinien być zainstalowany przez wykwalifikowany personel.
- Niepoprawna instalacja monitoringu wizyjnego może spowodować porażenie prądem lub uszkodzenie produktu.
- Niepoprawna instalacja może spowodować uszkodzenie instalacji elektrycznej pojazdu lub innych części pojazdu.
- Monitor należy zainstalować tak, żeby nie ograniczał widoczności kierowcy pojazdu ani nie wpływał na działanie innych systemów pojazdu takich jak systemy bezpieczeństwa.
- Instalacja systemu monitoringu musi być przeprowadzona starannie tak, żeby nie przemieszczał się on w czasie jazdy i nie rozpraszał kierowcy.
- Zalecane jest przeprowadzenie próby działania zestawu monitoringu mobilnego przed zamontowaniem go na docelowym pojeździe.
- Przed przystąpieniem do montażu zestawu należy się upewnić, że wierząc otwory montażowe, nie zostanie uszkodzone istniejące okablowanie w pojeździe.
- Zalecane jest odłączenie systemu monitoringu mobilnego od akumulatora pojazdu w przypadku dłuższego okresu nieaktywności.
- Ewentualne błędy graficzne na ekranie monitora podczas jego używania nie świadczą o jego uszkodzeniu. Jakakolwiek ingerencja w podzespoły urządzenia może prowadzić do porażenia prądem lub uszkodzeniem urządzenia. Należy zrestartować urządzenie, jeżeli nie przyniesie to poprawy w działaniu, należy skontaktować się z dystrybutorem.

4. Schemat podłączenia



Monitor i syrena optyczno-akustyczna wymagają podłączenia do źródła zasilania (12 V DC). Okablowanie dostarczone do zestawu posiada wbudowany bezpiecznik (dotyczy tylko zasilania monitora i kamer). Kamery są zasilane poprzez żółty przewód łączący je z monitorem.

Przewód **Sygnał** z kamer (kolor czerwony) łączymy z przewodem **Sygnał** w głośniku (kolor niebieski). Do syreny możemy podłączyć w ten sposób dwie kamery, żeby uzyskać powiadomienia z obydwóch kamer. Kamera po wykryciu człowieka zmienia stan na wyjściu **Sygnał**, który jest interpretowany przez syrenę, jako wyzwolenie alarmu optyczno – akustycznego.

Wyciszenie syreny (części akustycznej) odbywa poprzez zamknięcie obwodu **Wyciszenie** (kolor szary) do plusa zasilania np. przy pomocy włącznika **W1**. Po wyciszeniu syreny, sygnalizator optyczny pozostaje włączony.

Żółty przewód B+ podłączamy bezpośrednio pod baterie pojazdu, a przewód czerwony ACC podłączamy po stacyjne pojazdu, a przewód GND do masy pojazdu.

Uwaga: Zasilanie dla monitora i głośnika wynosi 12 V DC. Kamery są zasilane poprzez przewód łączący je z monitorem.

5. Dane techniczne

Przewodowa kamera tylna VIDI-MM-KAM1-AI	
Przetwornik	1/2,9" CMOS Sensor
System TV	PAL/NTSC
Rozdzielczość	1080p
Obiektyw	2.0 mm
Kąt widzenia	175°
Stosunek S/N	Powyżej 50 dB
AGC	Automatycznie
Migawka	Automatycznie
Redukcja szumów	3D
Wyjście alarmowe	1 wyjście do podłączenia głośnika
BLC	Automatycznie
Filtr podczerwieni	Automatycznie
Napięcie zasilania	DC 12 ± 10%
Standard szczelności obudowy	IP69K
Waga	310g
Temperatura pracy	-30°C ~ + 70°C