

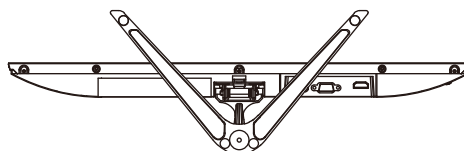
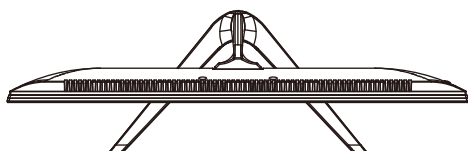
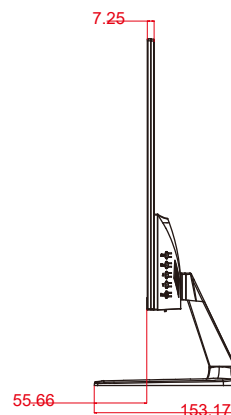
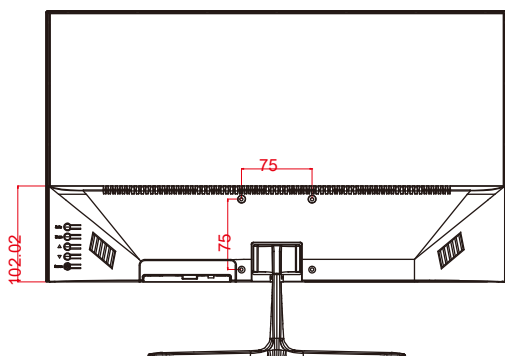
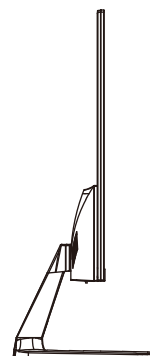
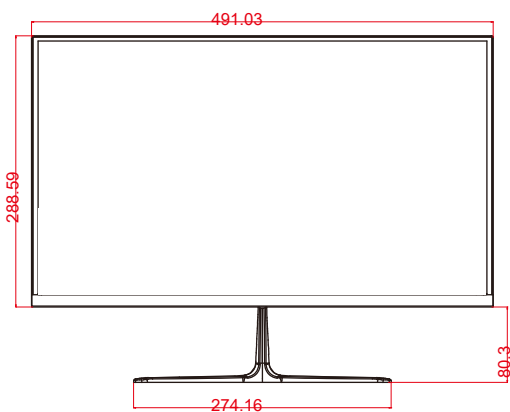


Monitor LED VIDI-DIS-22A

Szczegółowa specyfikacja

Model	VIDI-DIS-22A
Ekran	
Rodzaj matrycy	IPS
Typ podświetlenia	LED
Przekątna ekranu	21,5"
Proporcje ekranu	16:9
Maksymalna rozdzielczość	1920 x 1080
Jasność	Maks. 220 cd/m ²
Kontrast	3000:1
Opóźnienie	≤ 7 ms
Kolory	16,7 M (8 bit)
Kąty widzenia	Horyzontalnie 178°, Wertykalnie 178°
Częstotliwość odświeżania	60 Hz
Głębokość kolorów	10 bit (YCbCr444)
Klasa matrycy	ISO-9241 Klasa 1
Interfejs	
Wejściowe	VGA (D-SUB) x1; HDMI x1; DC 12 V x1;
Wyjściowe	Słuchawki 3,5mm; Głośnik;
OSD	
Języki	Polski, Angielski, Uproszczony Chiński
Ogólne	
Zasilacz do monitora	Napięcie We: AC 200~240V (±10%) 50/60Hz 0,8A Napięcie Wy: DC 12V 2,5A
Pobór energii	< 25 W(włączony monitor) < 0,5 W (tryb spoczynku)

Klasa energooszczędności	B (30 kWh/1000h)
Temperatura pracy	0°C ~ 50°C
Wilgotność pracy	10% ~ 85% (bez kondensacji)
Temperatura przechowywania	-20°C ~ 60°C
Wilgotność przechowywania	10% ~ 85% (bez kondensacji)
Uchwyt montażowy VESA	75 x 75 mm
Wymiary (szer. dł. gł.)	491 x 154 x 369 mm
Waga	3 kg

Wymiary (podane w mm)

Zawarte dane i parametry produktu w karcie katalogowej mogą ulegać zmianom bez podawania przyczyny zmiany, zgodnie z aktualnymi potrzebami lub wymaganiami produktu.