



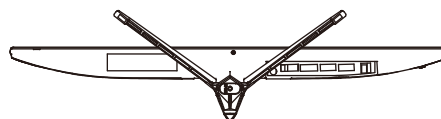
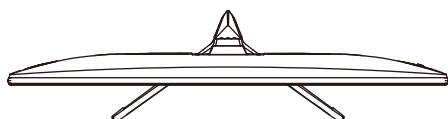
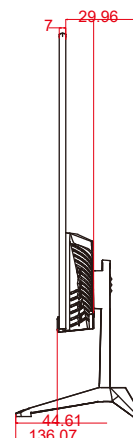
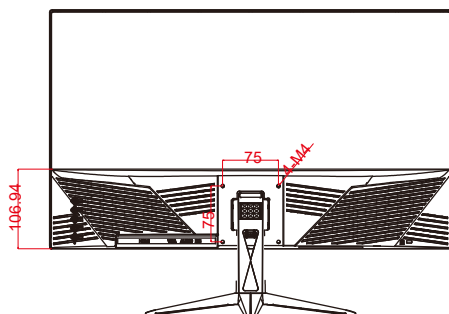
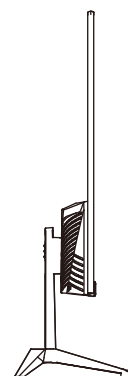
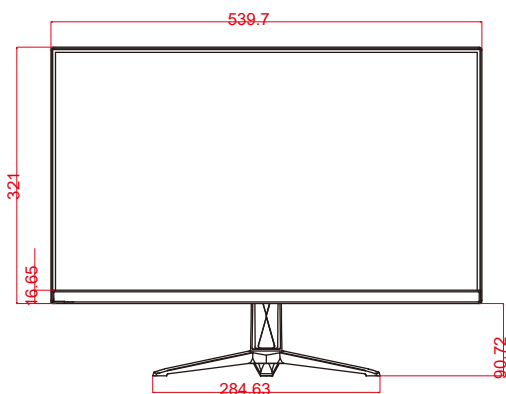
Monitor LED VIDI-DIS-24A

Szczegółowa specyfikacja

Model	VIDI-DIS-24A
Ekran	
Rodzaj matrycy	IPS
Typ podświetlenia	LED
Przekątna ekranu	24"
Proporcje ekranu	16:9
Maksymalna rozdzielczość	1920 x 1080
Jasność	Maks. 270 cd/m ²
Kontrast	3000:1
Opóźnienie	≤ 9,5 ms
Kolory	16,7 M (8 bit)
Kąty widzenia	Horizontalnie 178°, Wertykalnie 178°
Częstotliwość odświeżania	60 Hz
Głębokość kolorów	10 bit (YCbCr444)
Klasa matrycy	ISO-9241 Klasa 1
Interfejs	
Wejściowe	VGA (D-SUB) x1; HDMI x1; DC 12 V x1;
Wyjściowe	Słuchawki 3,5mm; Głośnik;
OSD	
Języki	Polski, Angielski, Uproszczony Chiński
Ogólne	
Zasilacz do monitora	Napięcie We: AC 200~240V (±10%) 50/60Hz 0,8A Napięcie Wy: DC 12V 3A
Pobór energii	< 30 W(włączony monitor) < 0,5 W (tryb spoczynku)

Genway Marcin Mazurek sp. k.
ul. Fryderyka Chopina 37.
09-402 Płock

Klasa energooszczędności	B (34 kWh/1000h)
Temperatura pracy	0°C ~ 50°C
Wilgotność pracy	10% ~ 85% (bez kondensacji)
Temperatura przechowywania	-20°C ~ 60°C
Wilgotność przechowywania	10% ~ 85% (bez kondensacji)
Uchwyt montażowy VESA	75 x 75 mm
Wymiary (szer. dł. gł.)	540 x 136 x 412 mm
Waga	4 kg

Wymiary (podane w mm)

Zawarte dane i parametry produktu w karcie katalogowej mogą ulegać zmianom bez podawania przyczyny zmiany, zgodnie z aktualnymi potrzebami lub wymaganiami produktu.