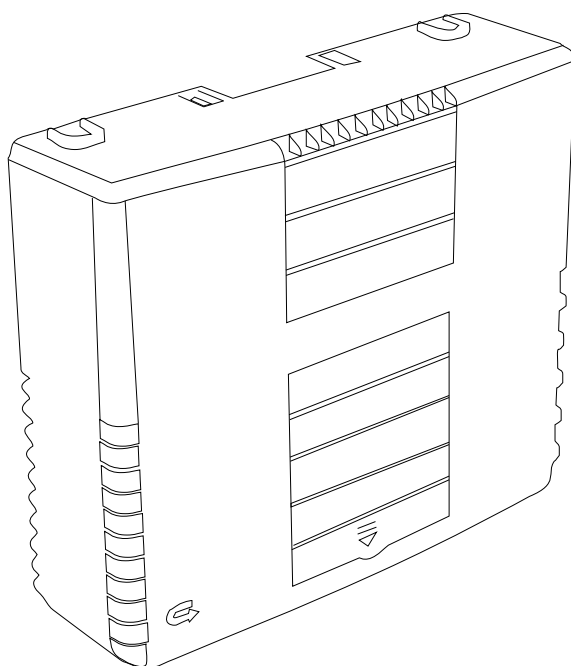




Przełącznik sieciowy z zasilaniem PoE ViDi-FZW0820



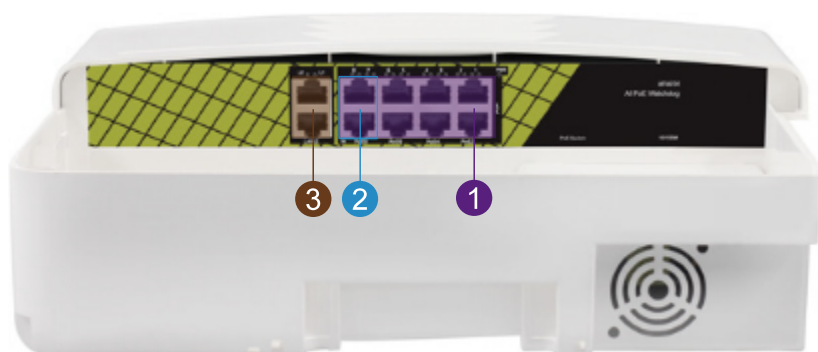
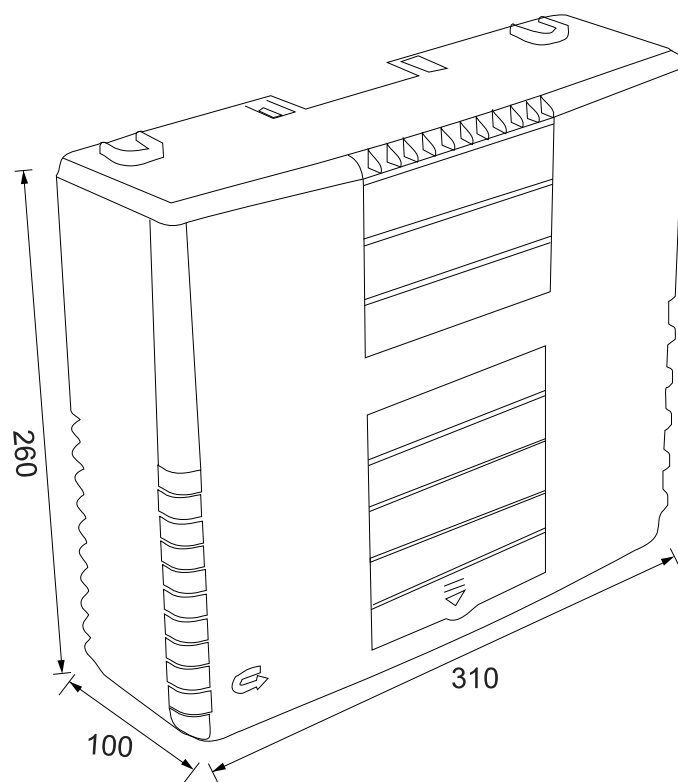
Cechy kluczowe:

- Moc PoE: 120W
- Zasilanie 8 urządzeń za pomocą skrętki komputerowej zgodne ze standardem 802.3af/at/bt
- Dwa porty 802.3.bt do 60W
- Zabezpieczenie przeciwprzepięciowe 6kV oraz ESD 8kV
- Funkcja AI

Szczegółowa specyfikacja

Złącza	
PoE 802.3af/at	6x 10/100Mb (Porty od 1 do 6)
PoE 802.3bt	2x 10/100Mb (Port 7 oraz 8)
RJ45 (uplink)	2x 10/100Mb
Transmisja	
Prędkość	200Mb dla full duplex, 10/100Mb dla half duplex
Odległość	Porty 1~2 do 250m (10Mb), porty 3~8 do 130m (100Mb)
Wydajność	
Przepustowość	2Gb
Opóźnienie	1/100Mb \leq 16 μ s (przy wielkości pakietu 64b)
Tablica MAC	2k
Filtr ramek i szybkość transmisji	14800pps dla 10Mb, 148800pps dla 100Mb
Standardy	
Sieciowe	IEEE 802.3i 10BASE-T
	IEEE 802.3u 100BASE-TX
	IEEE 802.3ab 100BASE-T
	IEEE 802.3x Flow Control
	IEEE 802.3af/at/bt PoE
Zasilania	
Wejściowe	AC230V
Funkcja AI	Porty od 1 do 8
Pary zasilające	PoE1~6: 1/2(+52V), 3/6(GND) \leq 30W
	PoE 7~8: 1245(+53V), 3678(GND)
	Kompatybilne 1/2(+52V), 3/6(GND) \leq 60W
Ochrona	
Przeciwprzepięciowa	6kV, IEC61000-4-5
Elektrostatyczna	8kV, IEC61000-4-2
Obudowa i warunki pracy	
Wymiary	310x260x100 mm
Waga	1,6 kg
Temperatura	-30°C ~ 60°C
Wilgotność	10~90% bez kondensacji

Wymiary



- 1 100Mb af/at
- 2 100Mb bt
- 3 100Mb Uplink