

GEN-L3

Sygnalizator optyczno-akustyczny



**Instrukcja programowania
oraz
schematy podłączenia.**



**UWAGA**

Proszę zapoznać się z instrukcją obsługi zawartą w niniejszym opracowaniu, ponieważ zawiera ona ważne informacje związane z bezpieczeństwem instalowania i użytkowania urządzenia. Do obsługi urządzenia nie należy dopuszczać osób, które nie zapoznały się z instrukcją. Instrukcję należy zachować, ponieważ może być potrzebna w przyszłości. Urządzenie należy używać wyłącznie do celów określonych w niniejszej instrukcji. Producent ani dostawca nie odpowiada za straty lub zniszczenia związane z produktem, łącznie ze stratami ekonomicznymi lub niematerialnymi, stratą zysków, dochodów, danych, podczas użytkowania produktu lub innych związanych z nim produktów - pośrednią, przypadkową lub wynikłą stratą lub zniszczeniem. Zalecamy stosowanie zabezpieczeń w celu dodatkowej ochrony urządzenia przed ewentualnymi skutkami przepięć występujących w instalacjach. Zabezpieczenia przeciwprzepięciowe są skuteczną ochroną przed przypadkowym podaniem na urządzenie napięć wyższych, niż znamionowe. Uszkodzenia spowodowane podaniem napięć wyższych niż przewiduje instrukcja, nie podlegają naprawie gwarancyjnej. Do instalacji urządzenia mogą przystępować wyłącznie osoby, które posiadają odpowiednią wiedzę techniczną i doświadczenie.

**Zagrożenia dla użytkownika**

- Wszystkie zalecenia dotyczące instalacji i korzystania z urządzenia zawarte w tej instrukcji powinny być zgodne z lokalnymi normami bezpieczeństwa instalacji elektrycznych.
- Urządzenie musi być uziemione w celu zmniejszenia zagrożenia porażeniem prądem elektrycznym.
- Producent nie przyjmuje zobowiązań oraz nie ponosi odpowiedzialności za pożary lub porażenie prądem spowodowane nieodpowiednią instalacją lub obsługą urządzenia.
- Urządzenie można używać wyłącznie po przeczytaniu i zrozumieniu niniejszej instrukcji obsługi.
- Niniejszą instrukcję obsługi należy zachować. Instrukcja obsługi musi być dostępna dla wszystkich użytkowników. Należy przestrzegać wszystkich wskazówek.
- Urządzenie przewidziane jest do celu opisanego w niniejszej instrukcji obsługi.
- Urządzenia nie mogą używać dzieci. Nie jest ono przeznaczone do zabawy.
- Nie podłączać urządzenia do zasilania przed zakończeniem montażu.

**Zagrożenia dla urządzenia**

- Wszelkie naprawy i przeglądy urządzenia powinny być wykonywane przez wykwalifikowanych inżynierów pomocy technicznej.
- Producent nie ponosi odpowiedzialności za problemy wynikające z nieuprawnionych modyfikacji lub prób naprawy urządzenia.
- Podczas przewożenia, przechowywania i instalacji urządzenia, należy chronić je przed dużym naprężeniem, gwałtownymi drganiami lub rozpryskiwaną wodą.
- Nie narażać urządzenia na wstrząsy mechaniczne.
- Należy unikać kąpienia płynów na urządzenie, upewnić się, że na urządzeniu nie znajdują się zbiorniki wypełnione płynem, i zapobiec wyciekom płynu.
- Nie narażać urządzenia na bezpośrednie działanie promieni słonecznych, o ile nie jest do tego przystosowane.
- Prosimy o nieinstalowanie urządzenia w miejscu zakurzonym lub zadymionym.
- Prosimy o instalację urządzenia w dobrze wentylowanym miejscu, nie wolno blokować otworów wentylacyjnych urządzenia.
- Urządzenie może być naprawiane wyłącznie w autoryzowanych punktach serwisowych. W przeciwnym razie następuje utrata gwarancji.
- Przenośne i mobilne urządzenia komunikacyjne pracujące na wysokich częstotliwościach mogą

zakłócać działanie urządzenia.

- Prosimy o transport, użytkowanie i konserwację urządzenia przy dozwolonych warunkach wilgotności i temperatury.
- Prosimy nie demontować obudowy podczas pracy urządzenia.
- Przed podłączeniem urządzenia do zasilania należy sprawdzić, czy dostarczane napięcie jest zgodne ze znamionowym napięciem podanym w instrukcji.



Wskazówki dotyczące postępowania z bateriami

- Jeśli dojdzie do kontaktu elektrolitu ze skórą lub oczami, należy przemyć dane miejsce wodą i skontaktować się z lekarzem.
- Istnieje niebezpieczeństwo połknięcia! Małe dzieci mogłyby połknąć baterie i się nimi udusić. Dlatego baterie należy przechowywać w miejscach niedostępnych dla dzieci.
- Należy zwrócić uwagę na znak polaryzacji plus (+) i minus (-).
- Jeśli z baterii wyciekł elektrolit, należy założyć rękawice ochronne i wyczyścić przegrodę na baterie suchą szmatką.
- Baterie należy chronić przed nadmiernym działaniem wysokiej temperatury.
- Zagrożenie wybuchem! Nie wrzucać baterii do ognia.
- Nie wolno ładować ani zwierać baterii.
- W przypadku niekorzystania z urządzenia przez dłuższy czas wyjąć baterie z przegrody.
- Należy używać tylko tego samego lub równoważnego typu baterii.
- Zawsze należy wymieniać jednocześnie wszystkie baterie.
- Nie należy używać akumulatorów!
- Nie wolno rozmontowywać, otwierać ani rozdrabniać baterii.



Utylizacja

- Oznaczenie przekreślonego kosza wskazuje, że produktu tego nie można wyrzucać razem z innymi odpadami z gospodarstwa domowego w całej UE.
- W celu uniknięcia ewentualnego zagrożenia dla środowiska naturalnego lub zdrowia spowodowanego niekontrolowanym składowaniem odpadów, należy go przekazać do recyklingu propagując tym samym zrównoważone wykorzystanie zasobów naturalnych.
- Aby zwrócić zużyty produkt, należy skorzystać z systemu odbioru i składowania tego typu sprzętu lub skontaktować się ze sprzedawcą, u którego został on kupiony. Zostanie on wówczas poddany przyjaznemu dla środowiska recyklingowi.

Spis treści

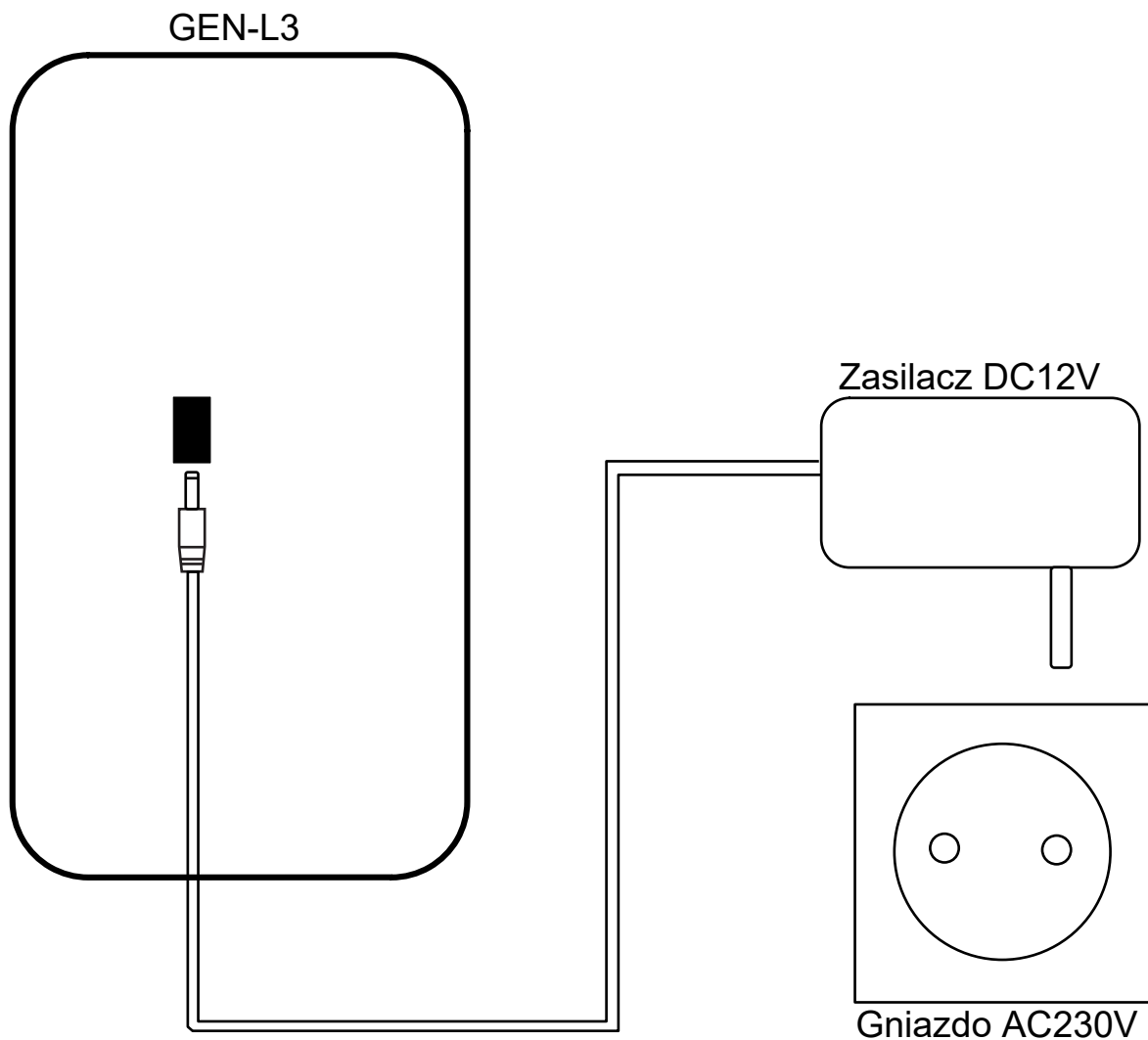
1. Dane techniczne.....	5
2. Schemat podłączenia.....	5
2.1 Zasilanie za pomocą zasilacza DC12V.....	5
2.2 Zasilanie za pomocą zasilacza buforowego VIDI-ZBF.....	6
3. Przyciski programowania.....	7
4. Zmiana sposobu dodawania nadajników.....	7
5. Dodawanie przycisków przywołania.....	8
6. Dodawanie przycisków anulowania przywołania.....	8
7. Usuwanie przycisków przywołania.....	9
7.1. Usuwanie wybranych przycisków przywołania.....	9
7.2. Usuwanie wszystkich przycisków przywołania.....	9
8. Usuwanie przycisków anulowania przywołania.....	9
8.1 Usuwanie wybranych przycisków anulowania przywołania.....	9
8.2 Usuwanie wszystkich przycisków anulowania przywołania.....	10
9. Ustawienia głośności.....	10
10. Ustawienia czasu powiadamiania.....	10
11. Wywoływanie powiadomień i ich anulowanie.....	10

1. Dane techniczne

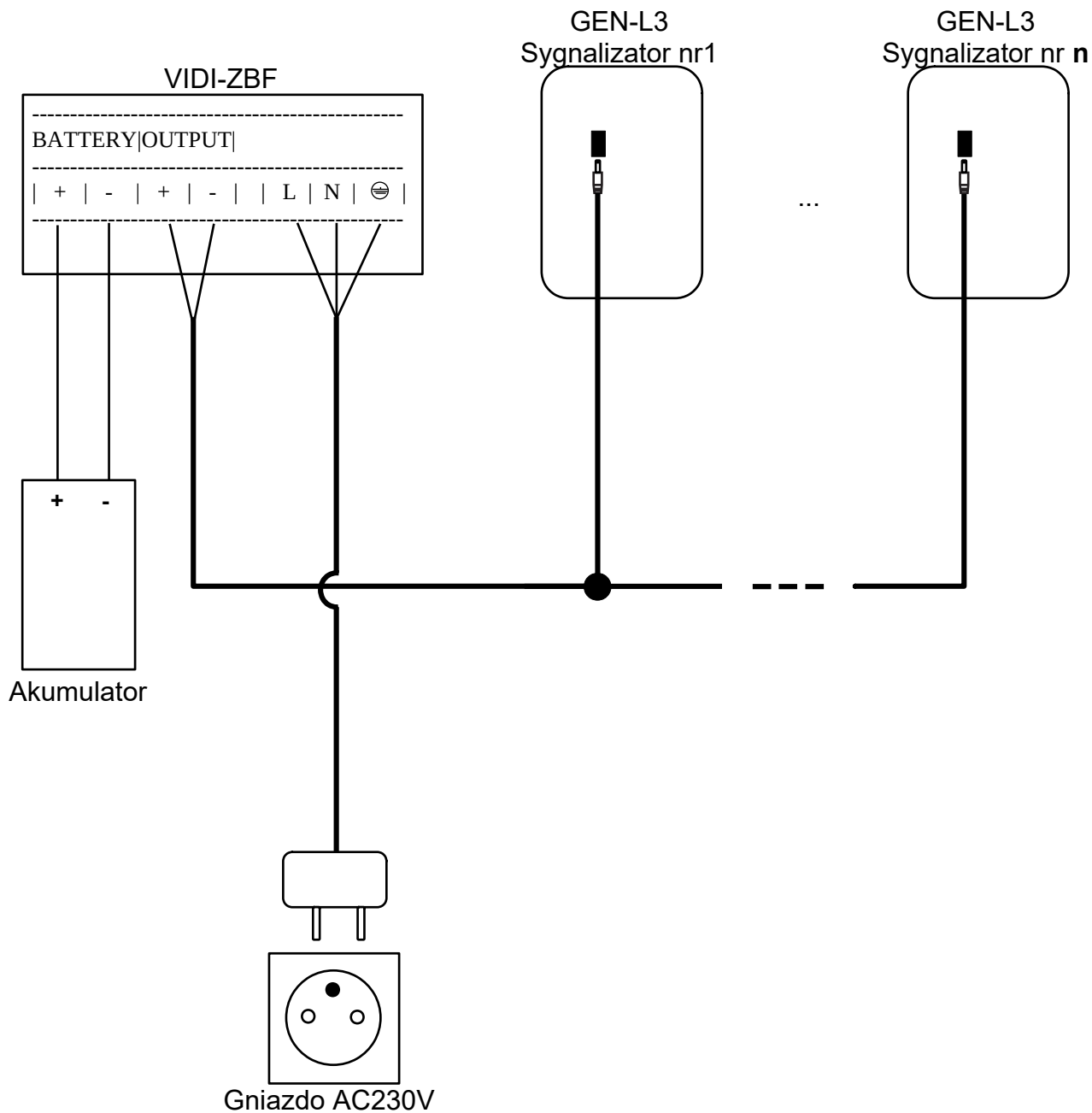
Zasilanie	DC12V 1A (12W)
Pojemność	Do 400 przycisków
Zasięg	≤500m w przestrzeni otwartej
Czułość	-106dBm
Częstotliwość	433,92MHz
Wymiary	162x92x50mm

2. Schemat podłączenia

2.1 Zasilanie za pomocą zasilacza DC12V



2.2 Zasilanie za pomocą zasilacza buforowego VIDI-ZBF

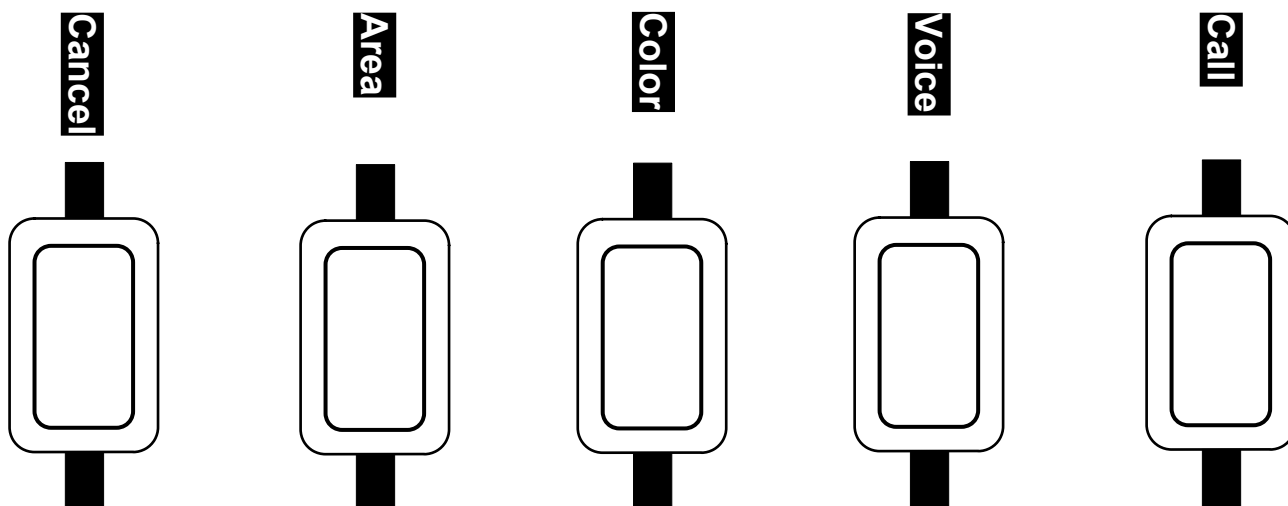


UWAGA

***n** oznacza ilość sygnalizatorów, ilość ta nie może przekraczać maksymalnej wydajności zasilacza buforowego VIDI-ZBF.*

3. Przyciski programowania

Przesuń przednią obudowę lampki w dół oraz zdejmij ją z urządzenia. W lewym dolnym rogu płyty urządzenia ujrzysz pięć przycisków, za pomocą których dokonasz programowania urządzenia.



4. Zmiana typu przycisków (pojedynczy/multi)

I. Naciśnij przycisk **Area** na płycie urządzenia, urządzenie wyda pojedynczy, krótki dźwięk oraz zaświeci na czerwono, co oznacza, że pomyślnie otwarto to ustawienie.

II. Naciśnij przycisk **Cancel** na płycie urządzenia.

- Świecenie jednego obszaru diod – tryb pojedynczych przycisków - każdy z przycisków na nadajniku jest rozróżniany jako osobny przycisk, tj. przycisk SOS oraz Cancel mogą działać jak przyciski przywołania.

III. Naciśnij ponownie przycisk **Cancel** na płycie urządzenia

- Świecenie dwóch obszarów diod – tryb przycisków multi - przycisk SOS oraz Cancel na nadajniku działają jako jedno urządzenie, tj. przycisk SOS przywołuje, a przycisk Cancel odwołuje.

IV. Naciśnij ponownie przycisk **Area** na płycie urządzenia, aby zapisać i wyjść z tego ustawienia.

Wskazówka:

W przypadku, gdy chcemy sterować ruchem osób (wchodzić – nie wchodzić) należy ustawić tryb pojedynczych przycisków. Przycisk Call na nadajniku dodajemy z powiadomieniem świetlnym w kolorze zielonym, przycisk Bill na nadajniku dodajemy z powiadomieniem świetlnym w kolorze czerwonym. Dla obu przycisków należy ustawić identyczny obszar powiadamiania świetlnego. Przycisk Cancel na nadajniku dodajemy jako przycisk anulowania przywołania do takiego samego obszaru jak przyciski Call oraz Bill na nadajniku.

5. Dodawanie przycisków przywołania

I. Naciśnij przycisk **Call** na płycie urządzenia, urządzenie wyda pojedynczy, krótki dźwięk oraz zaświeci na zielono, co oznacza, że pomyślnie otwarto to ustawienie.

II. Naciśnij przycisk **Voice** na płycie urządzenia, aby dostosować dźwięk przywołania dla tego przycisku.

III. Naciśnij przycisk **Color** na płycie urządzenia, aby dostosować kolor przywołania dla tego przycisku.

IV. Naciśnij przycisk **Area** na płycie urządzenia, aby dostosować obszar diod wyświetlających powiadomienie świetlne dla tego przycisku.

V. Naciśnij i przytrzymaj przycisk przywołania na nadajniku do momentu, aż urządzenie wyda dwa krótkie dźwięki oraz zaświeci na zielono. Oznacza to pomyślne dodanie przycisku.

VI. Powtórz kroki I-V, aby dodać kolejny przycisk przywołania.

VII. Naciśnij ponownie przycisk **Call** na płycie urządzenia, aby potwierdzić dodanie przycisku.

VIII. Naciśnij przycisk **Cancel**, aby wyjść z trybu dodawania.

UWAGA

W przypadku programowania nadajników GEN-ST, GEN-ST1, GEN-ST2 należy upewnić się, że wyjęte jest zabezpieczenie przed samoistnym rozładowaniem baterii. Podważ białą klapkę baterii (dolna część przycisku) za pomocą płaskiego narzędzia, zdejmij klapkę, wyjmij zabezpieczenie, ponownie załóż klapkę.

Do jednego obszaru diod można przypisać więcej niż jeden przycisk.

Dodanie tego samego przycisku przywołania pod inny obszar diod spowoduje nadpisanie poprzednich wartości dla tego przycisku wartościami z ostatniego dodawania.

Możliwa jest zmiana trybu świecenia diod LED (ciągłe świecenie/miganie).

*- Naciśnij i przytrzymaj jednocześnie **Area** oraz **Cancel** na płycie urządzenia przez 3 sekundy, urządzenie wyda pojedynczy, krótki dźwięk, co oznacza, że zmieniono to ustawienie.*

*- Naciśnij przycisk **Call**, aby dostosować tryb migania.*

*- Naciśnij przycisk **Cancel** na płycie urządzenia, aby zapisać i wyjść z tego ustawienia*

6. Dodawanie przycisków anulowania przywołania

I. Naciśnij przycisk **Cancel** na płycie urządzenia, urządzenie wyda pojedynczy, krótki dźwięk oraz zaświeci na zielono, co oznacza, że pomyślnie otwarto to ustawienie.

II. Naciśnij przycisk **Area** na płycie urządzenia, aby dostosować obszar diod, z którego powiadomienia mają być anulowane.

Wskazówka

Przycisk anulowania działa dla ustawionego obszaru powiadomienia świetlnego. Jeśli mamy wyświetlane powiadomienia z kilku przycisków na pierwszym obszarze (niezależnie od koloru i dźwięku), a przycisk zaprogramujemy również na obszar pierwszy, to przywołanie będzie anulowane dla wszystkich przycisków z pierwszego obszaru.

III. Powtórz kroki I-II, aby dodać kolejny przycisk anulowania przywołania.

IV. Naciśnij ponownie przycisk **Cancel** na płycie urządzenia, aby potwierdzić dodanie przycisku.

VIII. Naciśnij przycisk **Call**, aby wyjść z trybu dodawania.

UWAGA

Dodanie tego samego przycisku anulowania przywołania pod inny obszar diod spowoduje nadpisanie poprzednich wartości dla tego przycisku wartościami z ostatniego dodawania.

7. Usuwanie przycisków przywołania

7.1. Usuwanie wybranych przycisków przywołania

- Naciśnij i przytrzymaj przycisk **Call** na płycie urządzenia przez 3 sekundy, urządzenie wyda podwójny dźwięk oraz zaświeci na zielono, następnie czerwono, co oznacza, że pomyślnie otwarto to ustawienie.

- Naciśnij przycisk przywołania na nadajniku, aby go usunąć.

- Naciśnij ponownie przycisk **Call** na płycie urządzenia, aby zapisać i wyjść z tego ustawienia.

Wskazówka:

Przyciski mogą być usuwane w sposób ciągły.

7.2. Usuwanie wszystkich przycisków przywołania

Naciśnij i przytrzymaj przycisk **Call** na płycie urządzenia przez 10 sekund, urządzenie wyda podwójny dźwięk oraz zaświeci na zielono, następnie czerwono i ponownie wyda podwójny dźwięk, co oznacza, że pomyślnie usunięto wszystkie przyciski przywołania.

8. Usuwanie przycisków anulowania przywołania

8.1 Usuwanie wybranych przycisków anulowania przywołania

- Naciśnij i przytrzymaj przycisk **Cancel** na płycie urządzenia przez 3 sekundy, urządzenie wyda podwójny dźwięk oraz zaświeci na zielono, następnie czerwono, co oznacza, że

pomyślnie otwarto to ustawienie.

- Naciśnij przycisk anulowania przywołania na nadajniku, aby go usunąć.

• Naciśnij ponownie przycisk **Cancel** na płycie urządzenia, aby zapisać i wyjść z tego ustawienia.

Wskazówka:

Przyciski anulowania przywołania mogą być usuwane w sposób ciągły.

8.2 Usuwanie wszystkich przycisków anulowania przywołania

Naciśnij i przytrzymaj przycisk **Cancel** na płycie urządzenia przez 10 sekund, urządzenie wyda podwójny dźwięk oraz zaświeci na zielono, następnie czerwono i ponownie wyda podwójny dźwięk, co oznacza, że pomyślnie usunięto wszystkie przyciski przywołania.

9. Ustawienia głośności

I. Naciśnij przycisk **Voice** na płycie urządzenia, urządzenie wyda pojedynczy, krótki dźwięk oraz zaświeci na czerwono, co oznacza, że pomyślnie otwarto to ustawienie.

II. Naciśnij przycisk **Cancel** na płycie urządzenia, aby dostosować głośność.

III. Naciśnij ponownie przycisk **Voice** na płycie urządzenia, aby zapisać i wyjść z tego ustawienia.

10. Ustawienia czasu powiadamiania

I. Naciśnij przycisk **Color** na płycie urządzenia, urządzenie wyda pojedynczy, krótki dźwięk oraz zaświeci na czerwono, co oznacza, że pomyślnie otwarto to ustawienie.

II. Naciśnij przycisk **Cancel** na płycie urządzenia, aby dostosować czas powiadamiania:

• Podświetlenie diod na obszarze pierwszym – powiadamianie świetlne oraz dźwiękowe do momentu wciśnięcia przycisku anulowania przywołania.

• Podświetlenie diod na obszarze drugim – powiadamianie świetlne oraz dźwiękowe przez 30 sekund.

• Podświetlenie diod na obszarze trzecim – powiadamianie świetlne oraz dźwiękowe przez 60 sekund.

• Podświetlenie diod na obszarze czwartym – powiadamianie świetlne oraz dźwiękowe przez 120 sekund.

III. Naciśnij ponownie przycisk **Color** na płycie urządzenia, aby zapisać i wyjść z tego ustawienia.

11. Wywoływanie powiadomień i ich anulowanie

Naciśnij przycisk przywołania na nadajniku. Urządzenie powiadomi o nagłym wezwaniu za

pomocą sygnałów świetlnych i dźwiękowych (o ile zostało to tak skonfigurowane) do momentu wciśnięcia przycisku anulowania przywołania lub do momentu automatycznego wyłączenia (w zależności od ustawienia).

v1.1

© 2023 Genway Marcin Mazurek sp.k. Wszystkie prawa zastrzeżone.
ul. Chopina 37, 09-402 Płock
tel.: +48 24 264 77 33; www.genway.pl; email: info@genway.pl