

Prosty w obsłudze inteligentny panel Smart Home

Panel sterownia Akubela HyPanel Lux to inteligentne centrum zarządzania Twoim Smart Home. Panel wyposażony jest w system operacyjny Android 10. Konstrukcja ALL IN ONE integruje inteligentny domofon, bramkę ZigBee i automatykę domową jednocześnie będąc kompatybilna z bogatym ekosystemem. Kolorowy pierścień powiadamia o stanie urządzenia, 4 fizyczne przyciski oraz możliwość zamontowania poziomo zwiększają funkcjonalność. Inteligentny panel HyPanel Lux umożliwia łatwe użytkowanie przez całą rodzinę, zapewniając doskonałe doświadczenie inteligentnego domu.

W skrócie

- **Znakomita wydajność dzięki systemowi Android 10**
- **2.1” ekran typu multi-touch oraz 4 fizyczne szklane przyciski**
- **Montaż horyzontalny lub wertykalny**
- **Inteligentny domofon, bramka ZigBee, automatyka domowa**
- **Przeznaczony do montażu w puszce podtynkowej**

Podstawowe informacje

- Oznaczenie modelowe: RT61-PoE-EU
- Zasilanie: IEEE802.3af PoE & 12 ~ 24VDC
- System operacyjny: Android 10
- RAM/ROM: 1GB/8GB
- Wi-Fi: IEEE802.11 b/g/n, @2.4GHz/5GHz
- Bluetooth: Bluetooth 4.2
- Złącza LAN: 1x RJ45, 10/100 Mbps
- ZigBee: ZigBee 3.0
- Obsługa RS485: Tak
- Mikrofon: Dualny, - 42 dBV
- Głośnik: 1x 8 Ω / 1,5 W
- Sterowanie pilotem IR: Tak

Budowa

- Materiał: V0 ognioodporny PC + 4AG szklane przyciski + metalowa gałka
- Wyświetlacz: 2.1” multi-touch
- Rozdzielczość ekranu: 480 × 480 pikseli
- Jasność ekranu: 210 cd/m²
- Kolorowy pierścień: 16 milionów kolorów

Wbudowane czujniki

- Czujnik zbliżeniowy: 30 ~ 60 cm
- Czujnik światła: Detekcja światła o niskim poziomie jasności
- Czujnik temperatury: ±1°C, zakres: -10 ~ 55°C
- Czujnik wilgotności: ±5%, zakres: 10 ~ 90% RH, bez kondensacji
- Czujnik położenia: 3 osie



Środowisko pracy

- Zastosowanie: wewnętrzne
- Wilgotność pracy: 10~90% RH, bez kondensacji
- Temperatura pracy: -10 ~ 55°C
- Temperatura przechowywania: -30 ~ 70°C

Instalacja

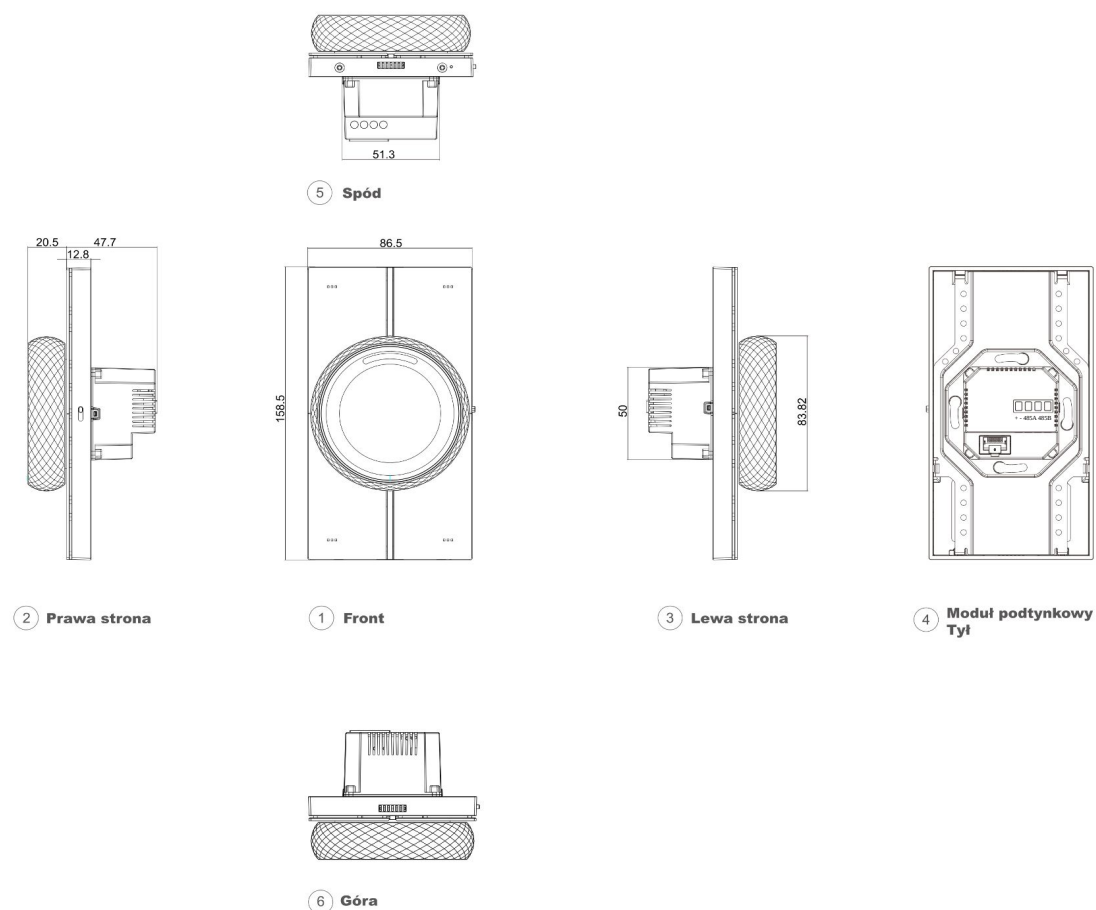
- Montaż podtynkowy na ścianie
- Moduł do montażu podtynkowego UE/UK

Wymiary

(Wymiary podane w mm)

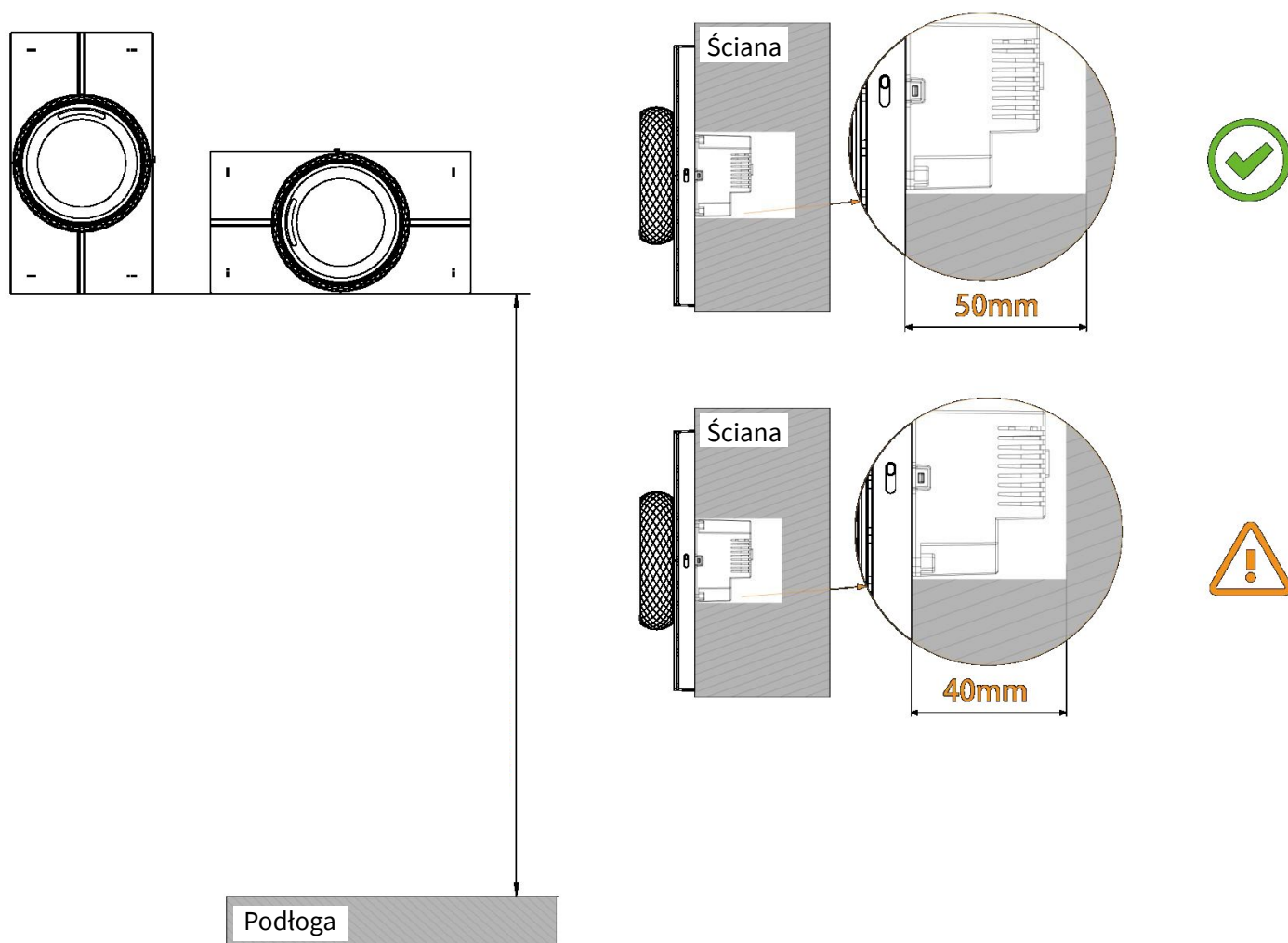
Zastosowanie

- Domy jednorodzinne
- Wille
- Apartamenty
- Systemy typu Smart Home



Instalacja

Rekomendowana głębokość puszek do poprawnego osadzenia panelu wynosi 50 mm.



Zawarte dane i parametry produktu w karcie katalogowej mogą ulegać zmianom bez podawania przyczyny zmiany, zgodnie z aktualnymi potrzebami lub wymaganiami produktu.