

# 4-5

## System wideodomofonowy





## Panele C5-2313D-C, C5-2315D-C, C5-2317D-C, C5-2319D-C

- Wandaloodporny panel wykonany ze stali nierdzewnej INOX
- Doświetlanie obrazu w nocy białymi diodami LED
- Modułowa struktura z funkcją izolowania błędów systemu
- Możliwość rozbudowy w dowolnym momencie
- Programowanie za pomocą pilota
- Czytnik kart magnetycznych
- Przycisk serwisowy
- Szyld na nazwisko

## Panel C5-2608D-C



C5-2608D-C

- Wandaloodporny panel wykonany ze stali nierdzewnej INOX
- Doświetlanie obrazu w nocy białymi diodami LED
- Modułowa struktura z funkcją izolowania błędów systemu
- Indywidualne kody dostępu dla każdego użytkownika
- Możliwość rozbudowy w dowolnym momencie
- Ekran LCD z polskim menu
- Możliwość rozmowy z dozorcą z panelu zewnętrznego i monitora
- Czytnik kart magnetycznych
- Lista lokatorów
- Obsługa wind
- Przycisk wyjścia
- Przycisk serwisowy

## Panele C5-C9E21L i C5-C9E21L-C



C5-C9E21L / C5-C9E21L-C

- Wandaloodporny panel wykonany ze stopu aluminium
- Doświetlanie obrazu w nocy białymi diodami LED lub IR
- Modułowa struktura z funkcją izolowania błędów systemu
- Indywidualne kody dostępu dla każdego użytkownika
- Możliwość rozbudowy w dowolnym momencie
- Ekran LCD z polskim menu
- Możliwość rozmowy z dozorcą
- Czytnik kart magnetycznych
- Lista lokatorów
- Obsługa wind
- Przycisk wyjścia

## Panel nadrzędny C5-6831



C5-6831

- Wandaloodporny panel wykonany ze stopu aluminium
- Doświetlanie obrazu w nocy diodami białymi LED
- Modułowa struktura z funkcją izolowania błędów systemu
- Możliwość rozbudowy w dowolnym momencie
- Ekran LCD z polskim menu
- Możliwość rozmowy z dozorcą



C5-S7

**Panel C5-S7**

- Wandaloodporna kasetka wykonana ze stali nierdzewnej i aluminium
- W komplecie daszek do montażu natynkowego
- Doświetlanie obrazu w nocy białymi diodami LED
- Możliwość podłączenia do czterech monitorów
- Kolorowa kamera CCD Sony 1/3"



C5-5809D-C

**Panel C5-5809D-C**

- Wandaloodporny panel wykonany ze stali nierdzewnej INOX
- Montaż podtynkowy
- Doświetlanie obrazu w nocy białymi diodami LED
- Programowanie za pomocą pilota
- Regulacja głośności rozmowy
- Funkcje głosowe
- Czytnik kart magnetycznych
- Przycisk serwisowy
- Szyld na nazwisko
- Kolorowa kamera CCD Sony 1/3"

**Parametry techniczne**

Model (C5)	2313D-C	2315D-C	2317D-C	2319D-C	2608D-C	C9E21L(-C)	6831	S7	5809D-C
Maksymalna liczba użytkowników	2	4	6	8	9999			1	
Kamera	CCD 1/3"								
Rozdzielczość	420 TVL								
Kąt widzenia	90°					72,8°			90°
Regulacja kamery (pion/poziom)	±10°/±10°					- /±10°	-	±10°/±10°	
Czułość	0,1 lux								
Zasilanie	DC 35V ±10%								
Pobór prądu - czuwanie - praca	≤ 50mA ≤ 180mA				≤ 50mA ≤ 200mA		≤ 50mA ≤ 230mA	≤ 35mA ≤ 110mA	
Zakres temperatur	od -25°C do +70°C								
Wilgotność	od 45% do 95%								
Okablowanie	Skrętka kat. 5								
Wymiary [mm] (wys. x szer. x gł.)	410×150×68,5				500×150×68,5	330×135×57	375×135×68,5	133×58×48	272×150×68,5



C5-V1

5  
cali

## Monitor C5-V1

- Monitor z wbudowanym ekranem LCD 5"
- Podgląd obrazu z panela zewnętrznego
- Dzwonek elektroniczny "ding-dong"
- Regulacja głośności dzwonka i rozmowy
- Możliwość wyciszenia dzwonka (MUTE)
- Regulacja jasności i kontrastu obrazu
- Przycisk do bezpośredniego otwierania zamka



C5-V3

3,5  
cala

## Monitor C5-V3

- Monitor z wbudowanym ekranem LCD 3,5"
- Podgląd obrazu z panela zewnętrznego
- Dzwonek elektroniczny "ding-dong"
- Regulacja głośności dzwonka i rozmowy
- Możliwość wyciszenia dzwonka (MUTE)
- Regulacja jasności i kontrastu obrazu
- Przycisk do bezpośredniego otwierania zamka



C5-V11

7  
cali

## Monitor C5-V11

- Monitor z wbudowanym ekranem LCD 7"
- Podgląd obrazu z panela zewnętrznego
- Dzwonek elektroniczny "ding-dong"
- Regulacja głośności dzwonka i rozmowy
- Możliwość wyciszenia dzwonka (MUTE)
- Regulacja jasności i kontrastu obrazu
- Przycisk do bezpośredniego otwierania zamka



C5-V13

7  
cali

## Monitor C5-V13

- Monitor z wbudowanym ekranem LCD 7"
- Podgląd obrazu z panela zewnętrznego
- Dzwonek elektroniczny "ding-dong"
- Regulacja głośności dzwonka i rozmowy
- Możliwość wyciszenia dzwonka (MUTE)
- Regulacja jasności i kontrastu obrazu
- Przycisk do bezpośredniego otwierania zamka



C5-V12

4  
cale

### Monitor C5-V12

- Monitor z ekranem CRT 4"
- Dzwonek elektroniczny „ding-dong”
- Możliwość podglądu obrazu z panelu zewnętrznego
- Obudowa wykonana z białego plastiku ABS
- Regulacja głośności dzwonka oraz kontrastu i jasności obrazu
- Przycisk do otwierania zamka



C5-3000

### Unifon C5-3000

- Przycisk do otwierania zamka
- Dzwonek elektroniczny „ding-dong”
- Obudowa wykonana z białego plastiku ABS
- Montaż natynkowy

## Parametry techniczne

Model	C5-3000	C5-V1	C5-V3	C5-V11	C5-V13	C5-V12
Przekątna ekranu	-	5 cali	3,5 cala	7 cali	7 cali	4 cale
Rozdzielczość	-	320×234 linie	160×234 linie	480×234 linie	480×234 linie	>450 lini
Zasilanie	DC 35V ±10%					
Pobór prądu - czuwanie - praca	≤ 50mA ≤ 180mA		≤ 25mA ≤ 350mA			≤ 10mA ≤ 350mA
Zakres temperatur	0°C do +55°C					
Wilgotność	od 45% do 95%					
Wymiary [mm] (wys.×szer.×gł.)	202×80×67	220×150×25	120×185×28	216×142×23	150×220×27	220×203×63



C5-4110

#### C5-4110 - Moduł wideo do podłączenia 4 monitorów

Urządzenie umożliwia podłączenie do czterech monitorów z różnymi numerami wywołania. Można go nazwać modułem „piętrowym”.



C5-4110S

#### C5-4110S - Moduł wideo do podłączenia 4 monitorów

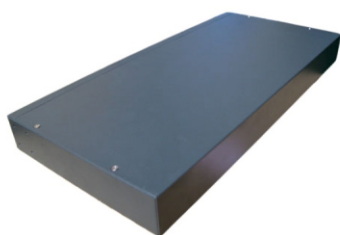
Urządzenie umożliwia podłączenie do czterech monitorów z tym samym numerem wywołania, na przykład w jednym lokalu. Dodatkowo posiada wejście na panel z pojedynczym przyciskiem, oferując kolejny poziom kontroli dostępu.



C5-4301

#### C5-4301 - Moduł wejścia

Urządzenie umożliwia podłączenie do dwóch paneli wielorodzinnych i posiada wyjście na magistralę modułów wideo, prowadzącą do monitorów.



C5-4401

#### C5-4401 - Przełącznik sieciowy

Urządzenie służy do tworzenia systemów sieciowych, łącząc z sobą moduły wejść, panele nadrzędne i konsolę portiera. Pozwala na łączenie z sobą wielu systemów, integrując osiedla.



C5-4822

#### C5-4822 - Moduł do podłączenia 4 paneli

Urządzenie umożliwia podłączenie do czterech dodatkowych paneli wielorodzinnych. W sumie może być ich nawet osiem w jednym systemie, dzieląc pulę numerów wywołania.



C5-6805

**C5-6805 - Czarno-biała konsola portiera**

Konsola pozwala na połączenia z panelami podrzędnymi i nadrzędnymi oraz z monitorami. Możliwy jest również podgląd obrazu z dowolnego panela. Lokator może wysłać sygnał alarmowy z monitora, który pojawi się na wyświetlaczu konsoli i wywoła sygnał dźwiękowy.



C5-6806

**C5-6806 - Kolorowa konsola portiera**

Konsola pozwala na połączenia z panelami podrzędnymi i nadrzędnymi oraz z monitorami. Możliwy jest również podgląd obrazu z dowolnego panela. Lokator może wysłać sygnał alarmowy z monitora, który pojawi się na wyświetlaczu konsoli i wywoła sygnał dźwiękowy.



C5-4001

**C5-4001 - Zasilacz 35V**

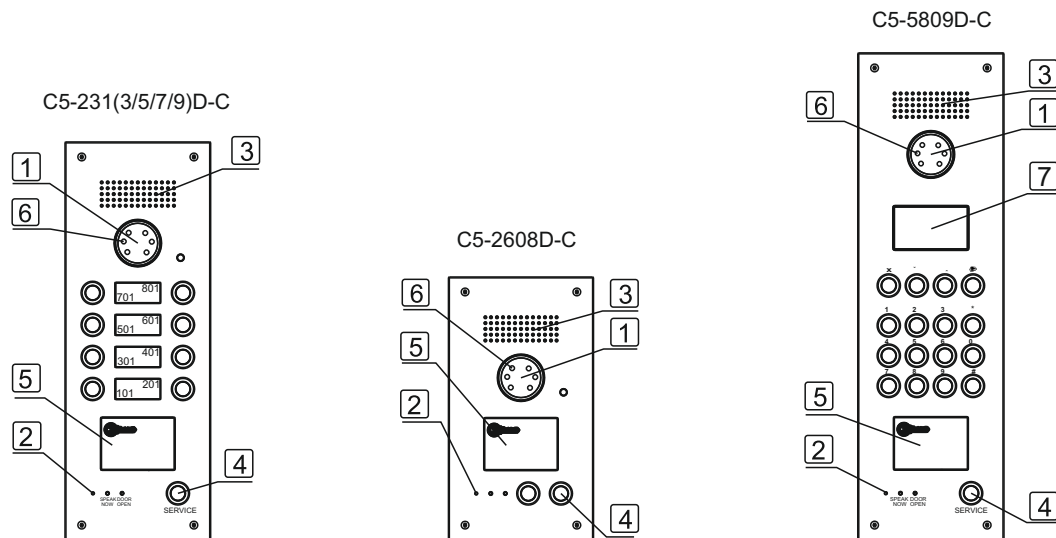
Urządzenie dostarcza prąd do elementów systemu C5.

Napięcie wejściowe	AC 230V
Napięcie wyjściowe	DC 35V ±10%
Maksymalna obciążalność wyjścia	1400mA
Wymiary [mm] (wys.xszer.xgł.)	45×150×89

**Parametry techniczne**

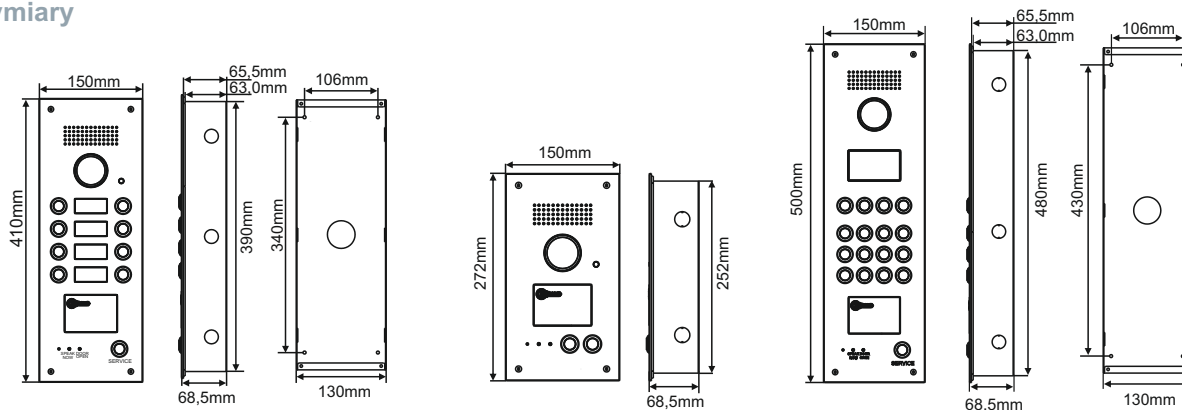
Model	C5-4110, C5-4110S, C5-4230, C5-4301, C5-4822	C5-6805	C5-6806
Wyświetlacz	-	czarno-biały 4" CRT	kolorowy 7" LCD
Zasilanie	DC 35V ±10%		
Pobór prądu - czuwanie - praca	≤ 30mA ≤ 90mA	≤ 90mA ≤ 350mA	≤ 120mA ≤ 18 0mA
Zakres temperatur	0°C do +55°C		
Wilgotność	od 45% do 90%		
Wymiary [mm] (wys.xszer.xgł.)	38,5×162×89	372×420×137	216×357×71

## C5-2313D-C, C5-2315D-C, C5-2315D-C, C5-2317D-C, C5-2319D-C, C5-2608D-C, C5-5809D-C

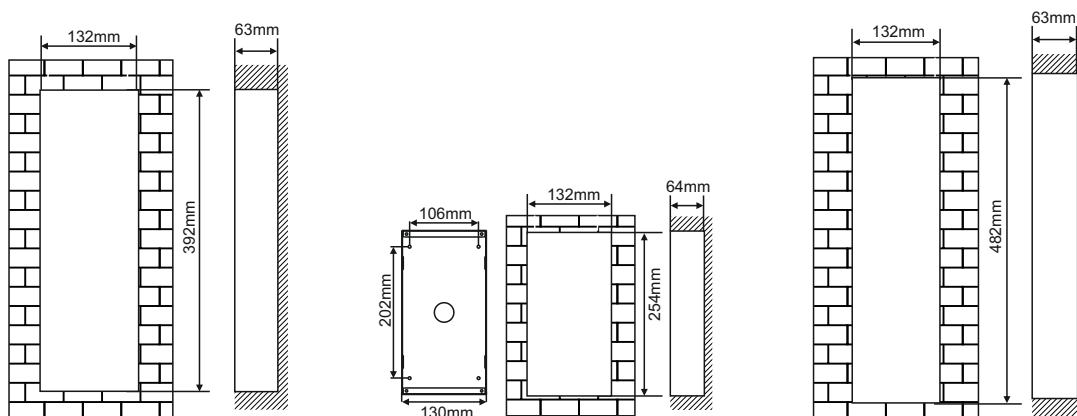


- 1 Kamera    3 Głośnik    5 Szyld, czytnik kart dostępu    7 Wyświetlacz
- 2 Mikrofon    4 Przycisk    6 Diody

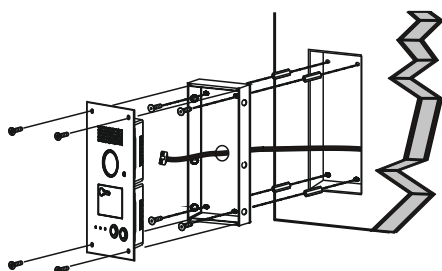
### Wymiary



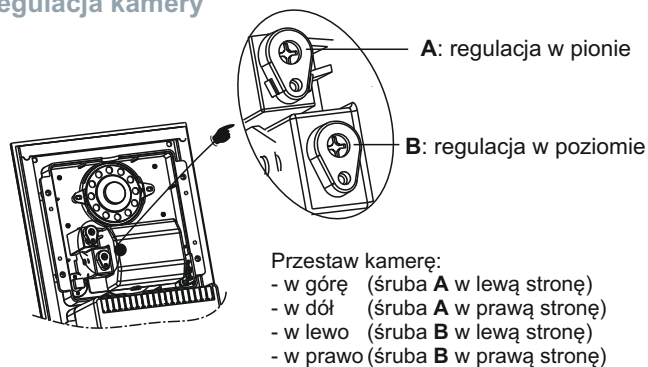
### Wymiary instalacji



### Instalacja

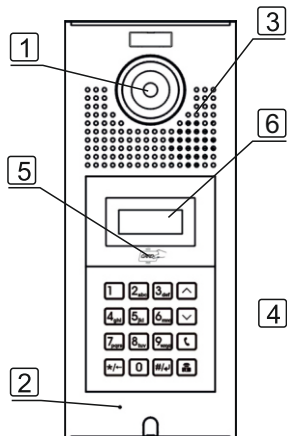


### Regulacja kamery



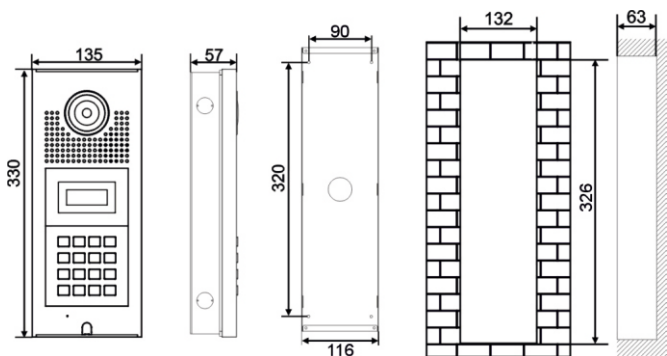


C5-C9E21L i C5-C9E21L-C

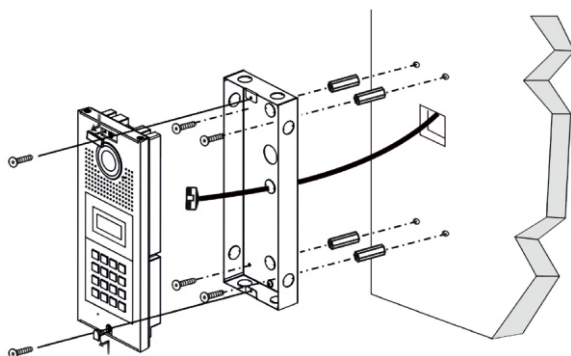


- 1 Kamera    3 Głośnik    5 Czytnik kart dostępu
- 2 Mikrofon    4 Przycisk    6 Wyświetlacz

Wymiary



Instalacja

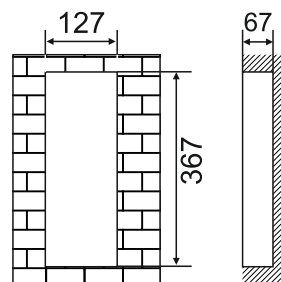


Wskazówki ogólne dotyczące montażu paneli

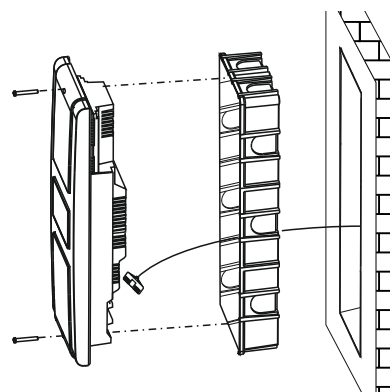
- Nie instaluj panela w niekorzystnych warunkach.
- Podczas planowania instalacji weź pod uwagę wymiary puszki podtynkowej.
- Sprawdź czy panel dokładnie przylega do powierzchni montażowej, pozwoli to na uniknięcie jego zawilgocenia.
- Zalecamy umieszczenie kamery na wysokości 150-160 cm od podłoża. Należy jednak dopasować tę wartość do wzrostu osób odwiedzających.
- Połączenie między ścianą a panelem należy uszczelnić np. silikonem.

C5-6831

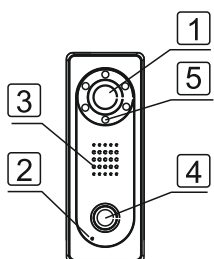
Wymiary instalacji



Instalacja

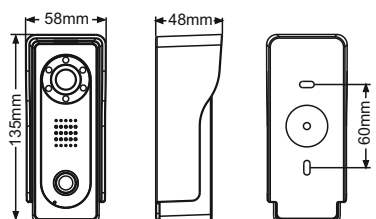


C5-S7

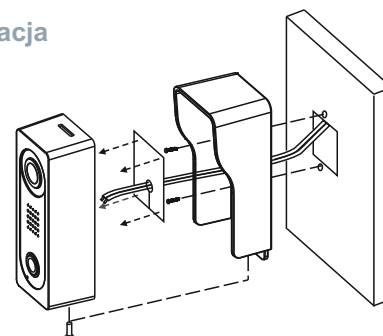


- 1 Kamera
- 2 Mikrofon
- 3 Głośnik
- 4 Przycisk
- 5 Diody

Wymiary



Instalacja



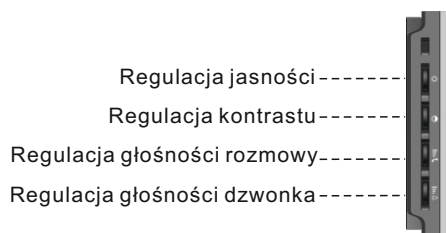
## Kontrolki i piktogramy monitorów

- |                  |               |
|------------------|---------------|
| Przycisk rozmowy | Zasilanie     |
| Podgląd          | System zajęty |
| Otwarcie zamka   | Mute          |

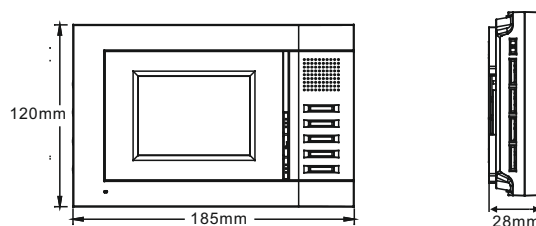
### Regulacja parametrów monitora

- |                 |                  |
|-----------------|------------------|
| Jasność obrazu  | Głośność dzwonka |
| Kontrast obrazu | Głośność rozmowy |

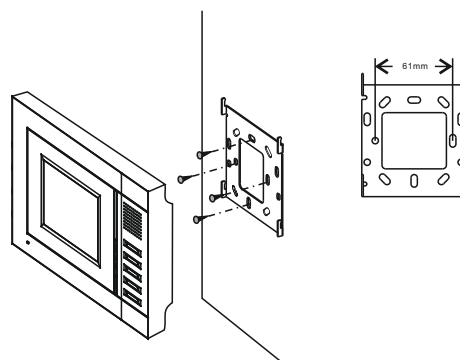
## C5-V3



### Wymiary



### Instalacja

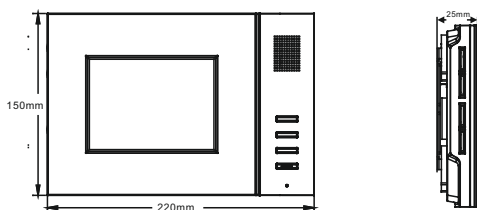


## C5-V1

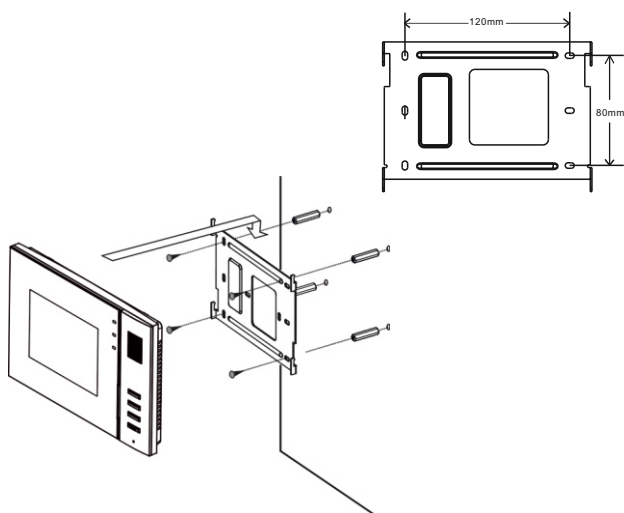
- Regulacja jasności
- Regulacja kontrastu
- Regulacja głośności rozmowy
- Regulacja głośności dzwonka



### Wymiary

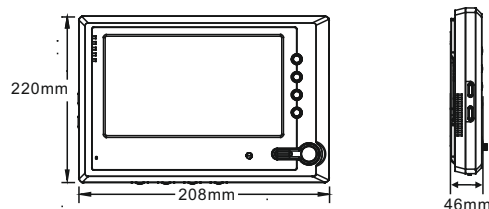


### Instalacja

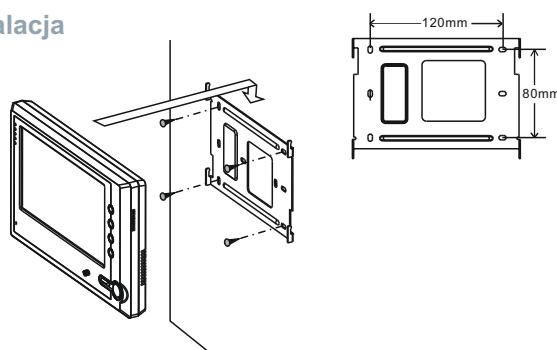


## C5-V11

### Wymiary

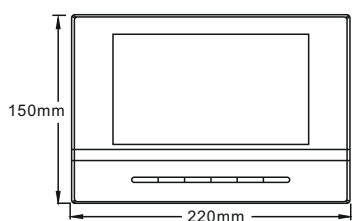


### Instalacja

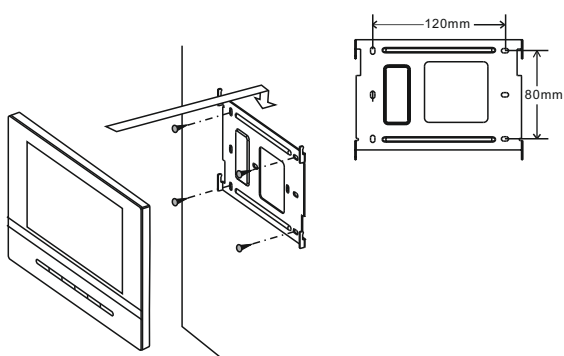


C5-V13

Wymiary

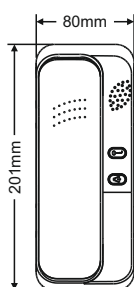


Instalacja

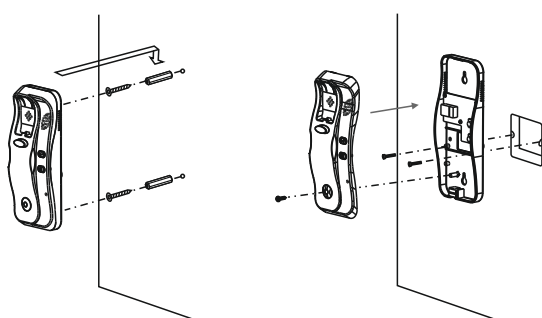


C5-3000

Wymiary



Instalacja

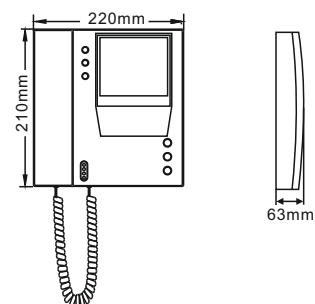


C5-V12

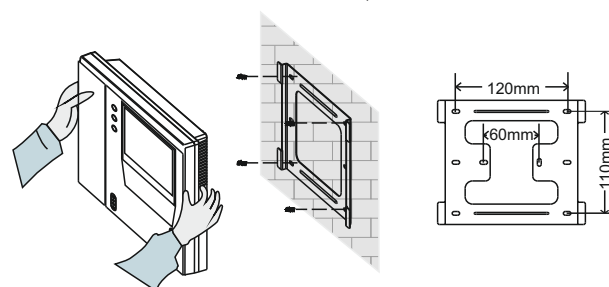
Regulacja jasności  
Regulacja kontrastu  
Regulacja głośności dzwonka



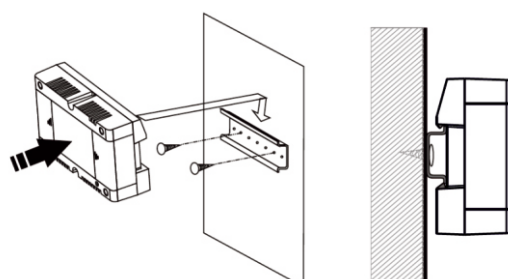
Wymiary



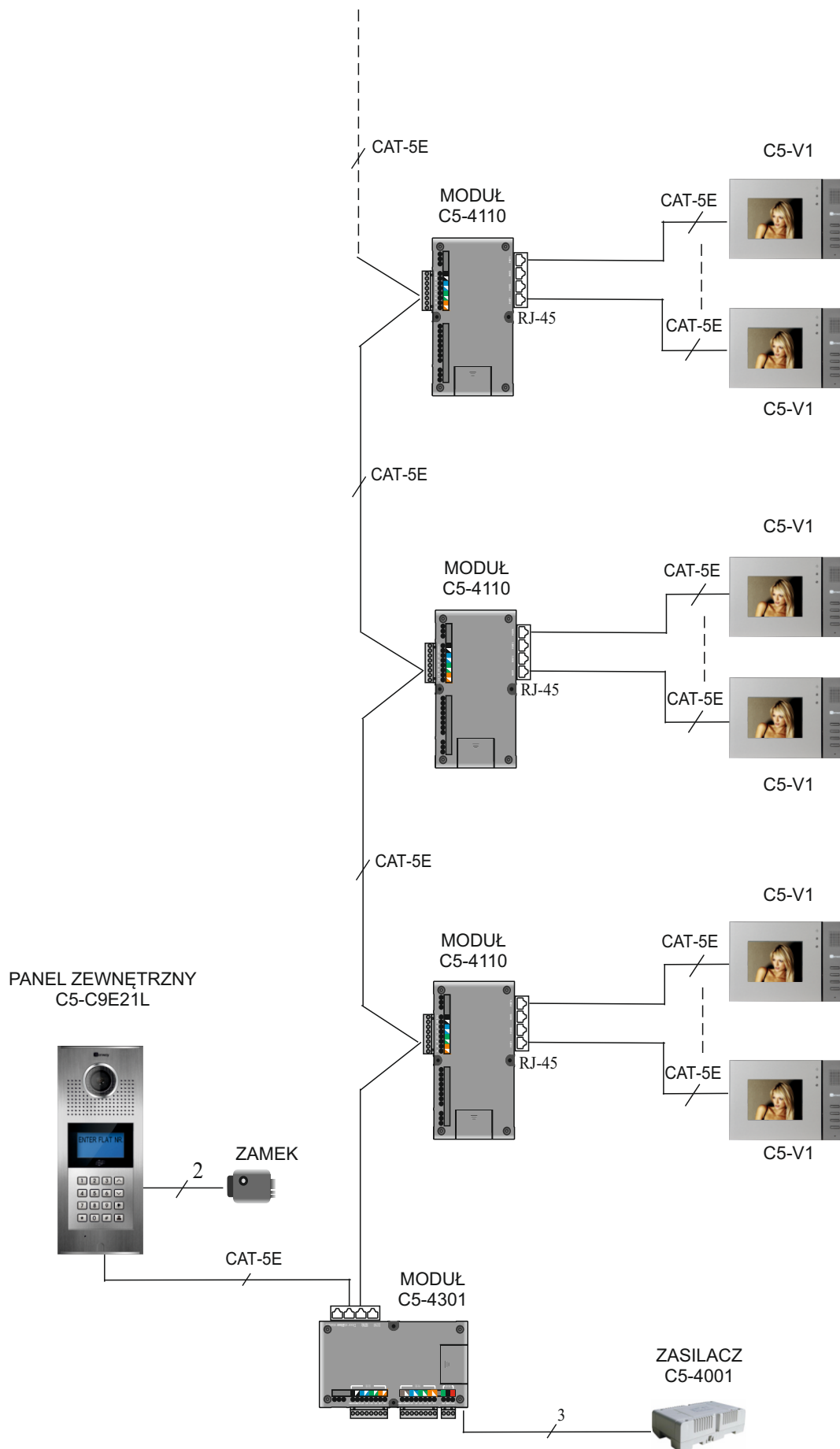
Instalacja



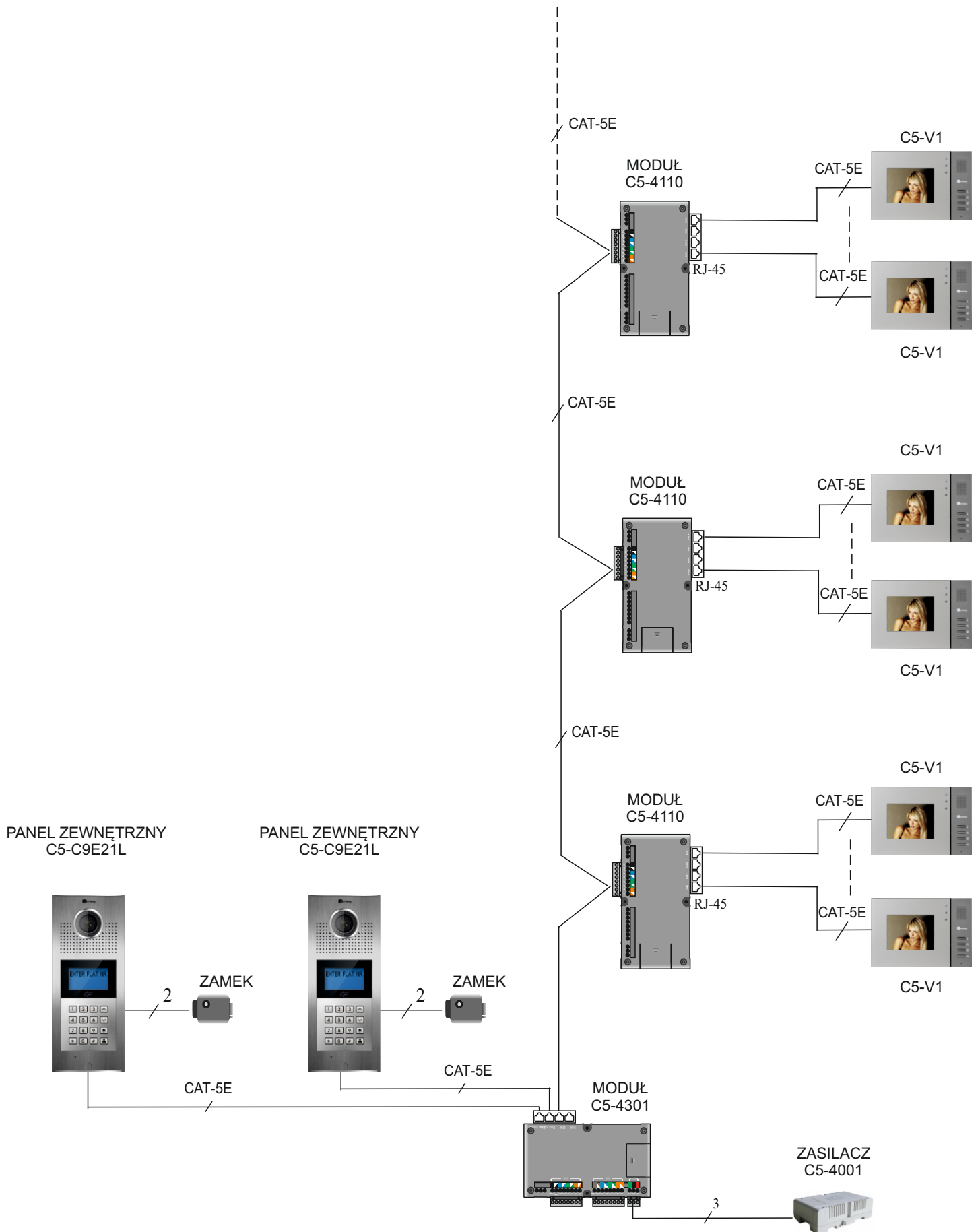
Montaż modułów i zasilacza



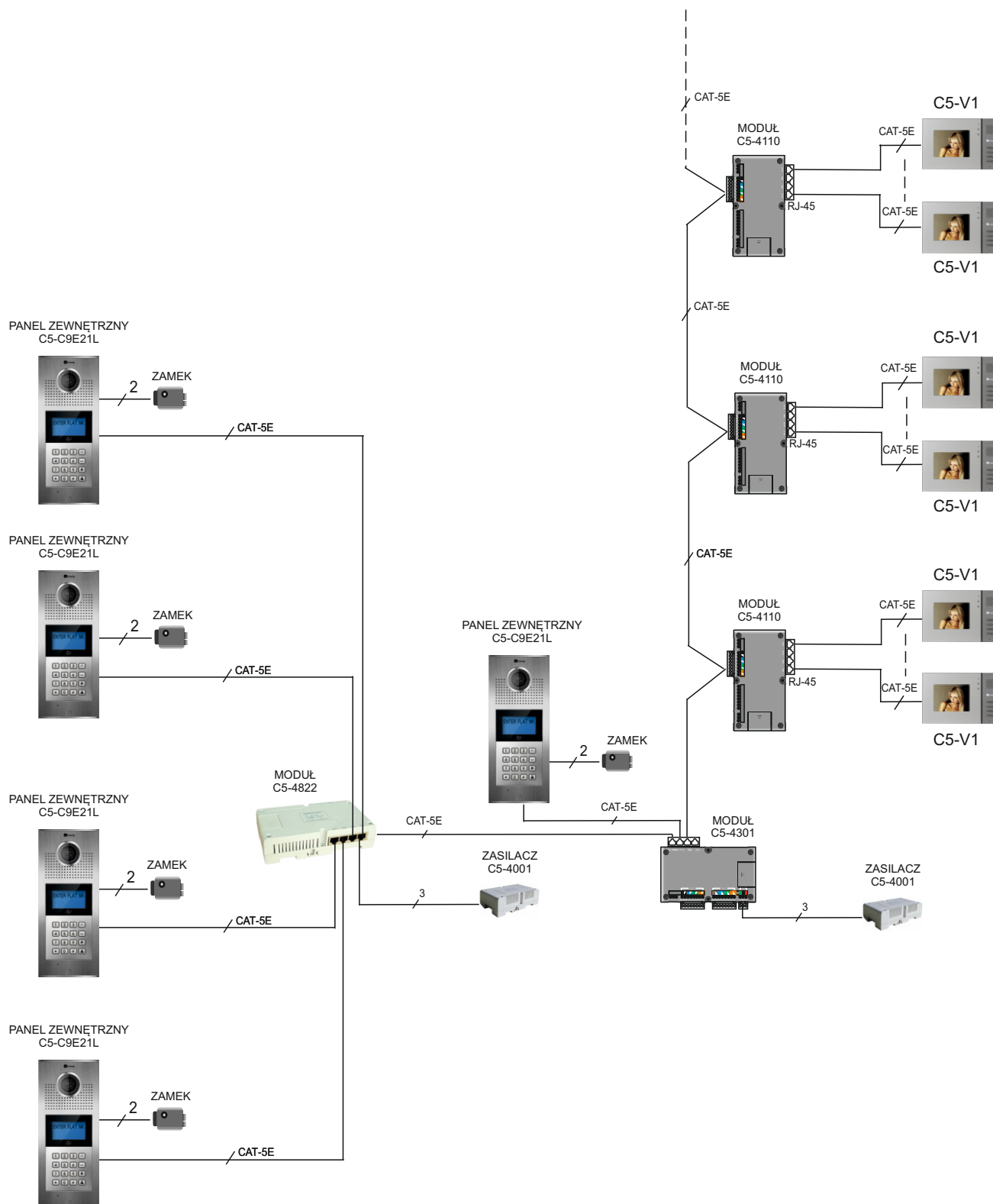
System z jednym panelem.



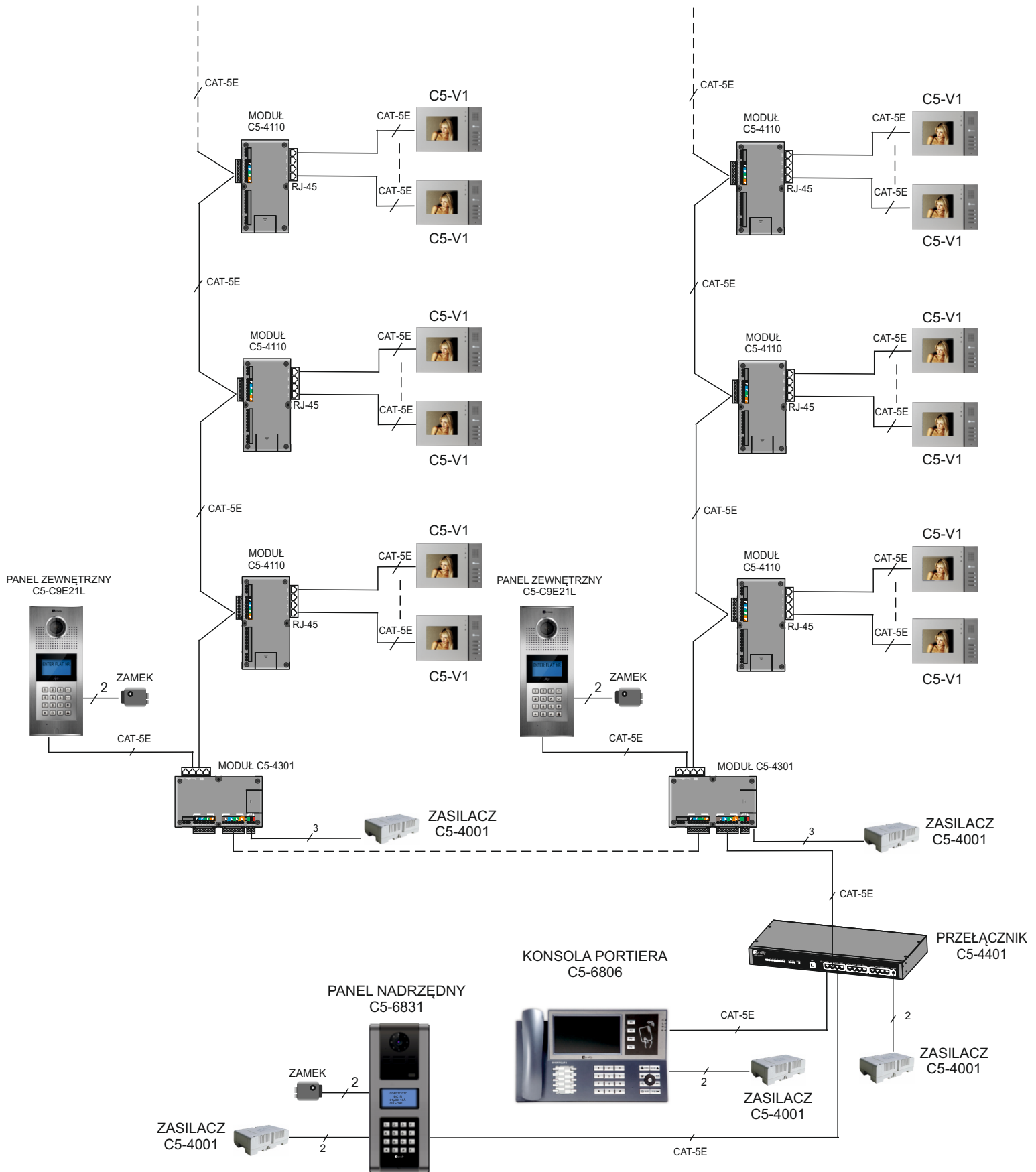
System z dwoma panelami.



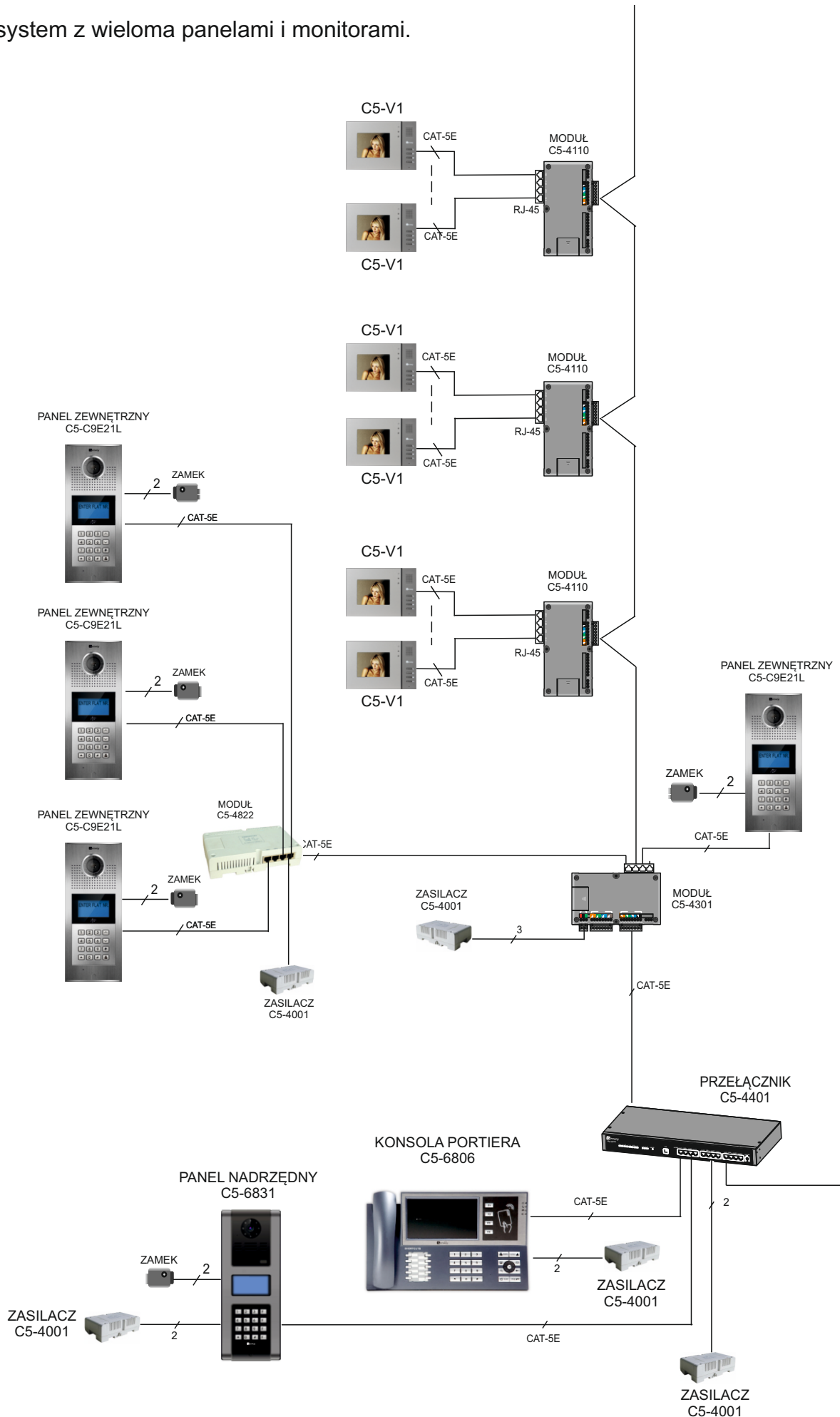
## System z pięcioma panelami.



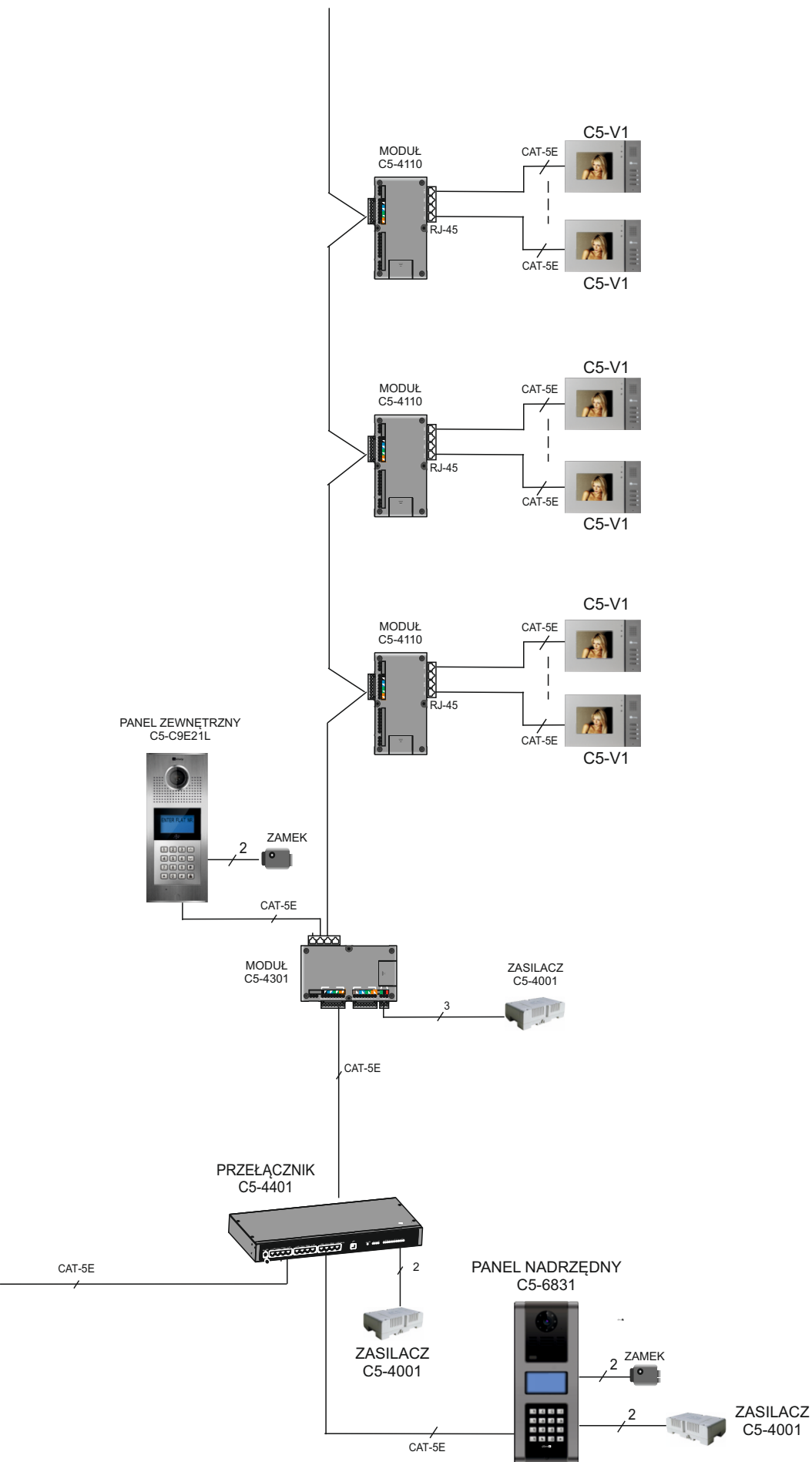
System sieciowy z panelem nadrzędnym i dwoma panelami podrzędnymi.



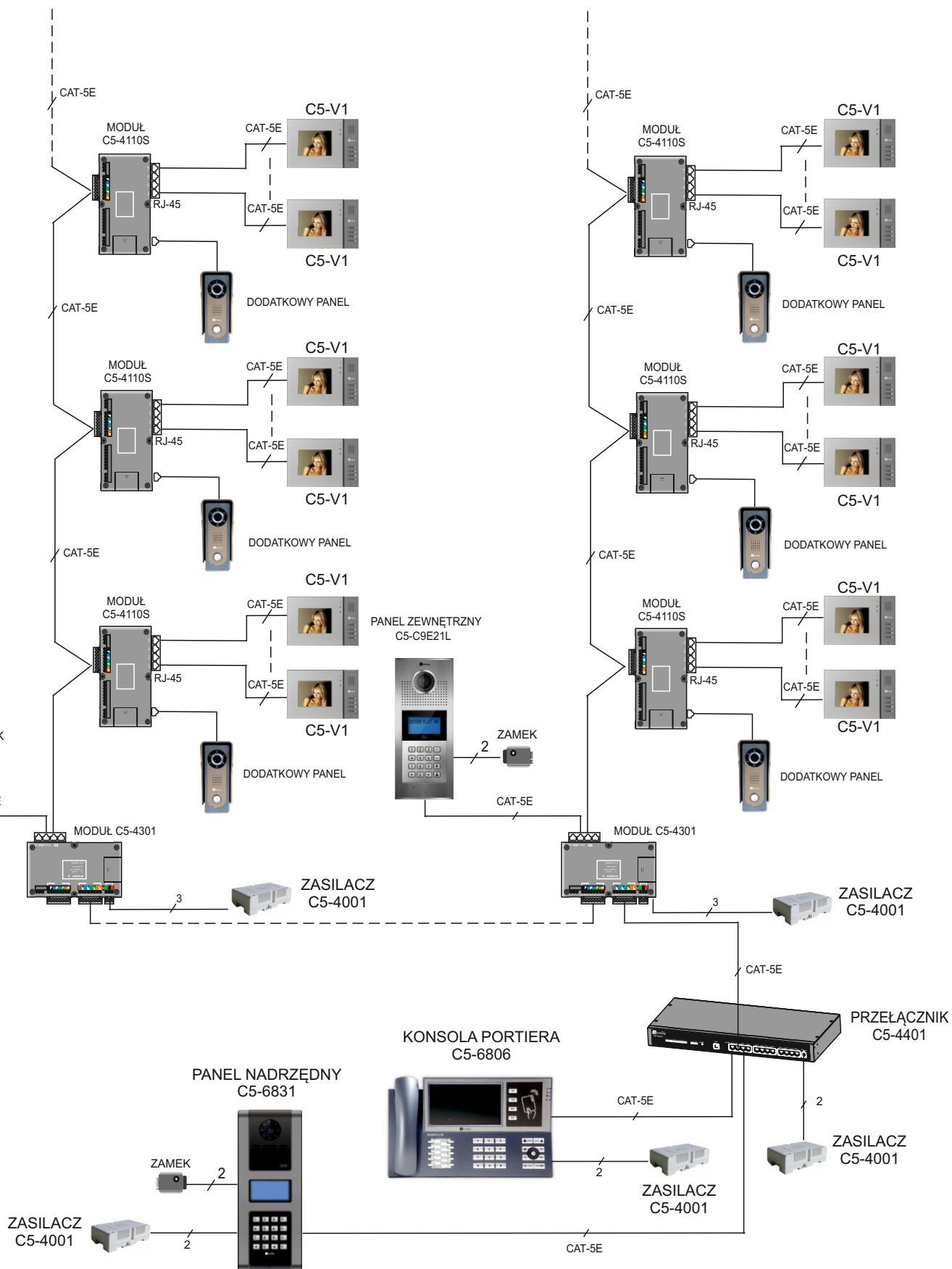
Rozbudowany system z wieloma panelami i monitorami.



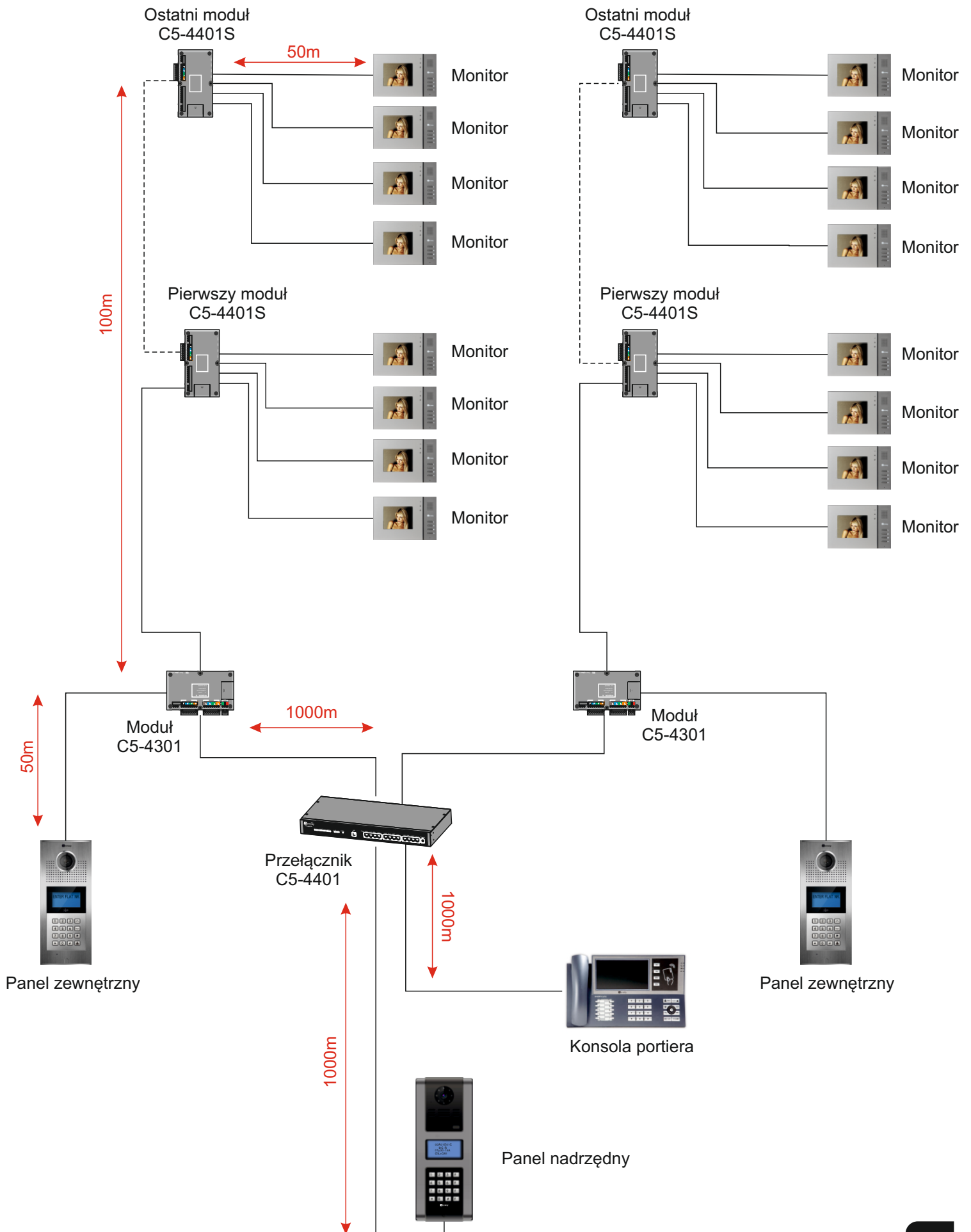




## System sieciowy z panelem nadrzędnym i dwoma panelami podrzędnymi.



Maksymalne odległości pomiędzy poszczególnymi elementami systemu C5.



[www.genway.pl](http://www.genway.pl)

Katalog ma charakter informacyjny. Wszelkie niezgodności ze stanem faktycznym produktów wynikają z ciągłego ich rozwoju.