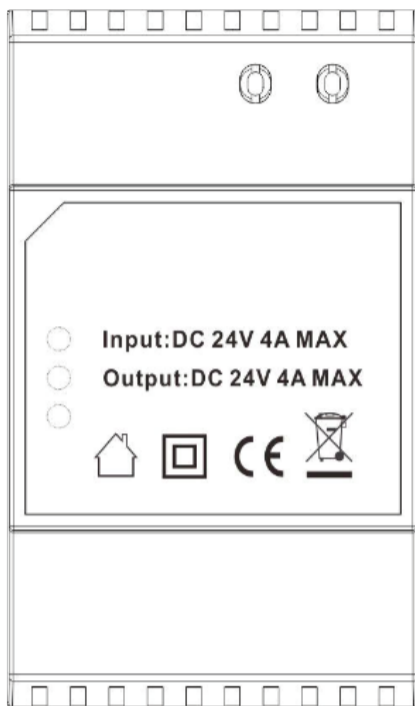


# Sieciowy moduł rozszerzeń na szynę DIN

## Instrukcja obsługi

### F-M05S-2W



Dziękujemy za zakup naszych produktów

Zapoznaj się z instrukcją przed jego użyciem

- Prosimy o transport, użytkowanie i konserwację urządzenia przy dozwolonych warunkach wilgotności i temperatury.
- Prosimy nie demontować obudowy podczas pracy urządzenia.
- Przed podłączeniem urządzenia do zasilania należy sprawdzić, czy dostarczane napięcie jest zgodne ze znamionowym napięciem podanym w instrukcji.



#### Wskazówki dotyczące postępowania z bateriami

- Jeśli dojdzie do kontaktu elektrolitu ze skórą lub oczami, należy przemyć dane miejsce wodą i skontaktować się z lekarzem.
- Istnieje niebezpieczeństwo połknięcia! Małe dzieci mogłyby połknąć baterie i się nimi udusić. Dlatego baterie należy przechowywać w miejscach niedostępnych dla dzieci.
- Należy zwrócić uwagę na znak polaryzacji plus (+) i minus (-).
- Jeśli z baterii wyciekł elektrolit, należy założyć rękawice ochronne i wyczyścić przegrodę na baterie suchą szmatką.
- Baterie należy chronić przed nadmiernym działaniem wysokiej temperatury.
- Zagrożenie wybuchem! Nie wrzucać baterii do ognia.
- Nie wolno ładować ani zwierać baterii.
- W przypadku niekorzystania z urządzenia przez dłuższy czas wyjąć baterie z przegrody.
- Należy używać tylko tego samego lub równoważnego typu baterii.
- Zawsze należy wymieniać jednocześnie wszystkie baterie.
- Nie należy używać akumulatorów!
- Nie wolno rozmontowywać, otwierać ani rozdrabniać baterii.



#### Utylizacja

- Oznaczenie przekreślonego kosza wskazuje, że produktu tego nie można wyrzucać razem z innymi odpadami z gospodarstwa domowego w całej UE.
- W celu uniknięcia ewentualnego zagrożenia dla środowiska naturalnego lub zdrowia spowodowanego niekontrolowanym składowaniem odpadów należy go przekazać do recyklingu, propagując tym samym zrównoważone wykorzystanie zasobów naturalnych.
- Aby zwrócić zużyty produkt, należy skorzystać z systemu odbioru i składowania tego typu sprzętu lub skontaktować się ze sprzedawcą, u którego został on kupiony. Zostanie on wówczas poddany przyjaznemu dla środowiska recyklingowi.



#### UWAGA

Proszę zapoznać się z instrukcją obsługi zawartą w niniejszym opracowaniu, ponieważ zawiera ona ważne informacje związane z bezpieczeństwem instalowania i użytkowania urządzenia.

Do obsługi urządzenia nie należy dopuszczać osób, które nie zapoznały się z instrukcją. Instrukcję należy zachować, ponieważ może być potrzebna w przyszłości. Urządzenie należy używać wyłącznie do celów określonych w niniejszej instrukcji. Producent ani dostawca nie odpowiada za straty lub zniszczenia związane z produktem, łącznie ze stratami ekonomicznymi lub niematerialnymi, stratą zysków, dochodów, danych, podczas użytkowania produktu lub innych związanych z nim produktów – pośrednią, przypadkową lub wynikłą stratą, lub zniszczeniem.

Zalecamy stosowanie zabezpieczeń w celu dodatkowej ochrony urządzenia przed ewentualnymi skutkami przepięć występujących w instalacjach. Zabezpieczenia przeciwprzepięciowe są skuteczną ochroną przed przypadkowym podaniem na urządzenie napięć wyższych niż znamionowe. Uszkodzenia spowodowane podaniem napięć wyższych niż przewiduje instrukcja, nie podlegają naprawie gwarancyjnej. Do instalacji urządzenia mogą przystępować wyłącznie osoby, które mają odpowiednią wiedzę techniczną i doświadczenie.



#### Zagrożenia dla użytkownika

- Wszystkie zalecenia dotyczące instalacji i korzystania z urządzenia zawarte w tej instrukcji powinny być zgodne z lokalnymi normami bezpieczeństwa instalacji elektrycznych.
- Urządzenie musi być uziemione w celu zmniejszenia zagrożenia porażeniem prądem elektrycznym.
- Producent nie przyjmuje zobowiązań oraz nie ponosi odpowiedzialności za pożary lub porażenie prądem spowodowane nieodpowiednią instalacją, lub obsługą urządzenia.
- Urządzenie można używać wyłącznie po przeczytaniu i zrozumieniu niniejszej instrukcji obsługi.
- Niniejszą instrukcję obsługi należy zachować. Instrukcja obsługi musi być dostępna dla wszystkich użytkowników. Należy przestrzegać wszystkich wskazówek.
- Urządzenie przewidziane jest do celu opisanego w niniejszej instrukcji obsługi.
- Urządzenia nie mogą używać dzieci. Nie jest ono przeznaczone do zabawy.
- Nie podłączać urządzenia do zasilania przed zakończeniem montażu.



#### Zagrożenia dla urządzenia

- Wszelkie naprawy i przeglądy urządzenia powinny być wykonywane przez wykwalifikowanych inżynierów pomocy technicznej.
- Producent nie ponosi odpowiedzialności za problemy wynikające z nieuprawnionych modyfikacji lub prób naprawy urządzenia.
- Podczas przewożenia, przechowywania i instalacji urządzenia, należy chronić je przed dużym napięciem, gwałtownymi drganiami lub rozpryskiwaną wodą.
- Nie narażać urządzenia na wstrząsy mechaniczne.
- Należy unikać kłapania płynów na urządzenie, upewnić się, że na urządzeniu nie znajdują się zbiorniki wypełnione płynem, i zapobiec wyciekom płynu.
- Nie narażać urządzenia na bezpośrednie działanie promieni słonecznych, o ile nie jest do tego przystosowane.
- Prosimy o nieinstalowanie urządzenia w miejscu zakurzonej lub zadymionej.
- Prosimy o instalację urządzenia w dobrze wentylowanym miejscu, nie wolno blokować otworów wentylacyjnych urządzenia.
- Urządzenie może być naprawiane wyłącznie w autoryzowanych punktach serwisowych. W przeciwnym razie następuje utrata gwarancji.
- Przenośne i mobilne urządzenia komunikacyjne pracujące na wysokich częstotliwościach mogą zakłócać działanie urządzenia.

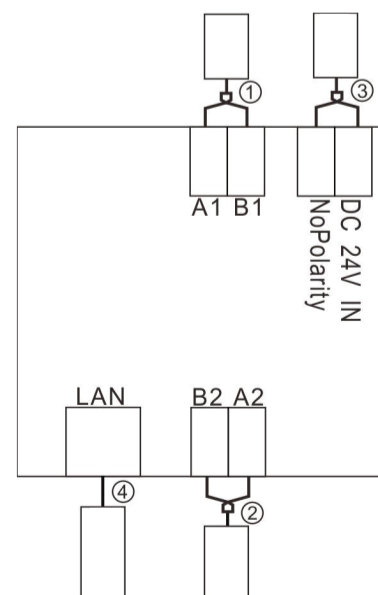
2

## 1. Funkcje

- Wejście zasilania DC24V ≤4A
- Dwa złącza na magistralę dwuprzewodową oraz jedno gniazdo RJ45, automatyczne przekierowanie komunikacji pomiędzy trzema wejściami
- Automatyczna konfiguracja sieci dla modułów podłączonych do tego samego switcha
- Montaż na szynie DIN oraz natynkowy

## 2. Budowa

### 2.1 Złącza



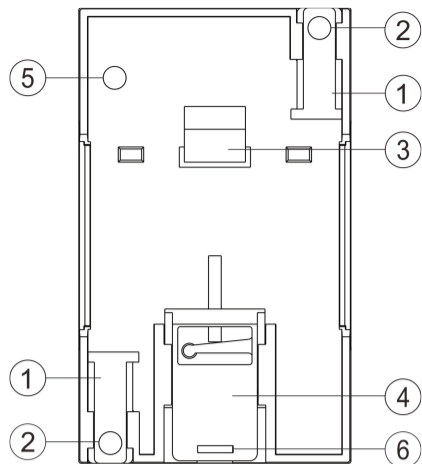
(1) Główne wejście/wyjście magistrali dwużyłowej

(2) Dodatkowe wejście/wyjście magistrali dwużyłowej (np. na panel zewnętrzny)

(3) Wejście zasilania DC24V (bez polaryzacji)

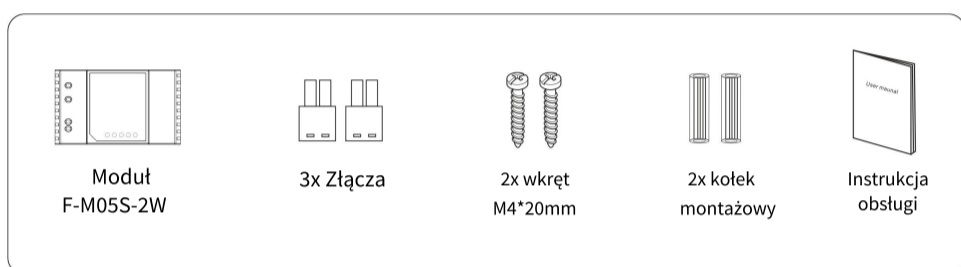
(4) Gniazdo RJ45 na skrętkę komputerową

## 2.2 Elementy



Nr	Nazwa	Nr	Nazwa
①	Uchwyty do montażu natynkowego	④	Dolny klips montażu na szynie DIN
②	Otwory na kołki do montażu natynkowego	⑤	Przycisk przywracania ustawień fabrycznych
③	Górne mocowanie montażu na szynie DIN	⑥	Otwór na śrubokręt pomagający zdemontować moduł z szyny DIN

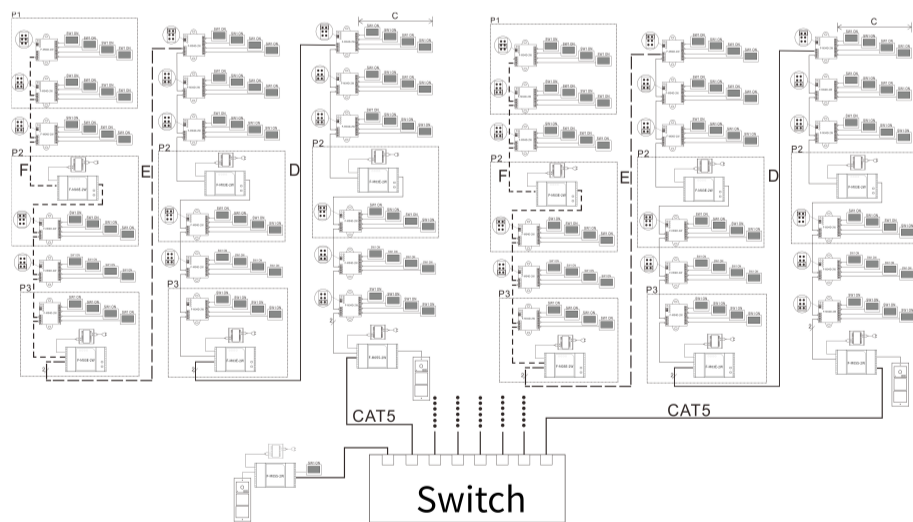
## 3. Zawartość opakowania



5

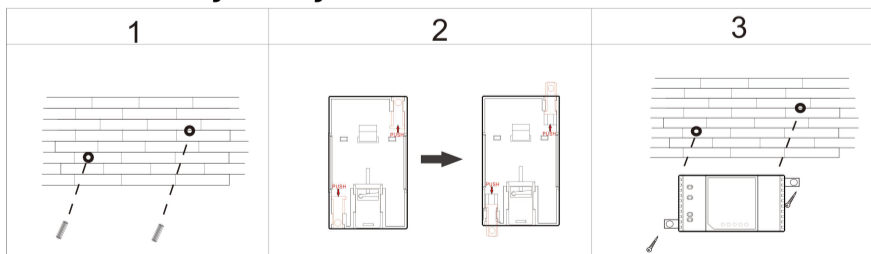
(7) Instrukcje dotyczące innych operacji znajdują się w dokumentach F-M04D-2W i F-M03E-2W.

## 4.2 Więcej niż 72 mieszkania



## 6. Montaż

### 6.1 Montaż natynkowy

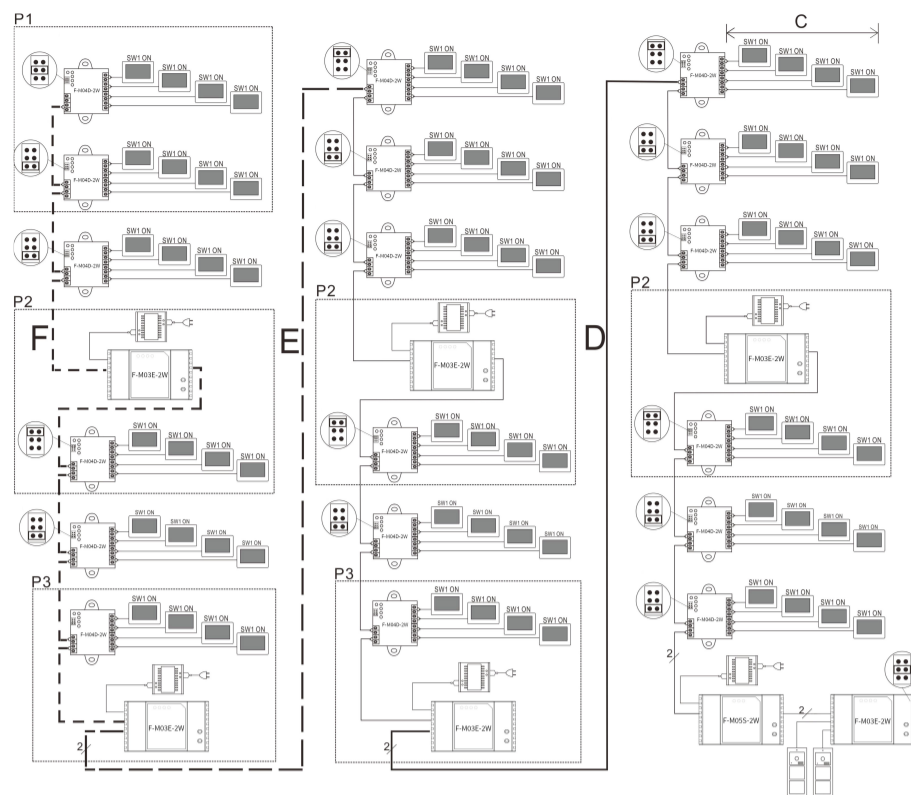


- (1) Wywierć dwie dziury w ścianie i włóż w nie kołki montażowe.
- (2) Rozsuń uchwyty do montażu natynkowego.
- (3) Przykręć zasilacz do ściany.

7

## 4. Schemat podłączenia

### 4.1. 72 mieszkania

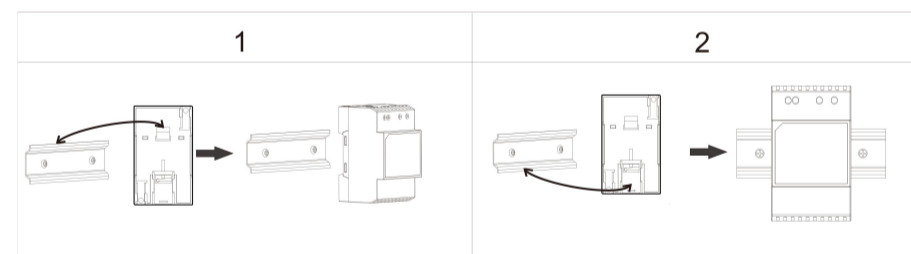


#### Wskazówki:

- (1) Dwa niezależne złącza magistrali dwużyłowej są automatycznie skonfigurowane.
- (2) Poprzez gniazdo RJ45 możliwe jest podłączenie wielu budynków lub gałęzi magistrali.
- (3) Odległość: magistrala dwużyłowa (między terminalami)  $\leq 100M$ , kabel sieciowy  $\leq 100M$ .
- (4) Moc zasilacza należy dobrać odpowiednio do ilości zasilanych urządzeń.
- (5) Zaleca się stosowanie przewodu o przekroju  $0,5 \text{ mm}^2$  do magistrali. W przypadku większego obciążenia zaleca się stosowanie przewodu o przekroju  $0,75 \text{ mm}^2$  lub większego.
- (6) Wielokrotne źródła zasilania na magistrali spowodują awarię zasilania. Należy ustawić zworkę na F-M03E-2W w celu zamknięcia wyjścia zasilania.

6

### 6.2 Montaż na szynie DIN



- (1) Załóż zasilacz na górną część szyny DIN i upewnij się, że jest zamontowany na górnym mocowaniu.
- (2) Wciśnij dolną część zasilacza tak, aby dolne mocowanie zatrzasnęło się na szynie DIN

## 7. Dane techniczne

Nr	Cecha	Wartość
1	Zasilanie wejściowe	DC24V $\leq 4A$ (bez polaryzacji)
2	Zasilanie wyjściowe na magistralę główną	DC24V $\leq 3,5A$
3	Zasilanie wyjściowe na magistralę dodatkową (np. na panel zewnętrzny)	DC24V $\leq 0,5A$
4	Gniazdo RJ45	1 (współpraca tylko ze switchem)
5	Długość magistrali dwużyłowej	$\leq 100m$ (optymalna impedancja 100~120 $\Omega$ )
6	Maks. ilość F-M05S-2W w jednej instalacji	$\leq 8$ , do 100m pomiędzy switchem a modulem
7	Pobór energii w trybie czuwania	$\leq 0,8W$
8	Temperatura otoczenia, w której urządzenie może pracować	-25°C~45°C
9	Temperatura przechowania	-30°C~60°C
10	Wymiary	90x53,5x58mm (dt. x szer. x wys.)

Zawarte dane i parametry produktu w instrukcji mogą ulegać zmianom bez podawania przyczyny zmiany, zgodnie z aktualnymi potrzebami lub wymaganiami produktu.

8