

Instrukcja podłączenia

Zasilacz do dwu żyłowego systemu wielorodzinnego

F-M03E-2W



Dziękujemy za zakup naszych produktów
Zapoznaj się z instrukcją przed jego użyciem



UWAGA

Proszę zapoznać się z instrukcją obsługi zawartą w niniejszym opracowaniu, ponieważ zawiera ona ważne informacje związane z bezpieczeństwem instalowania i użytkowania urządzenia.

Do obsługi urządzenia nie należy dopuszczać osób, które nie zapoznały się z instrukcją. Instrukcję należy zachować, ponieważ może być potrzebna w przyszłości. Urządzenie należy używać wyłącznie do celów określonych w niniejszej instrukcji. Producent ani dostawca nie odpowiada za straty lub zniszczenia związane z produktem, łącznie ze stratami ekonomicznymi lub niematerialnymi, stratą zysków, dochodów, danych, podczas użytkowania produktu lub innych związanych z nim produktów — pośrednią, przypadkową lub wynikłą stratą lub zniszczeniem.

Zalecamy stosowanie zabezpieczeń w celu dodatkowej ochrony urządzenia przed ewentualnymi skutkami przepięć występujących w instalacjach. Zabezpieczenia przeciwprzepięciowe są skuteczną ochroną przed przypadkowym podaniem na urządzenie napięć wyższych, niż znamionowe. Uszkodzenia spowodowane podaniem napięć wyższych niż przewiduje instrukcja, nie podlegają naprawie gwarancyjnej. Do instalacji urządzenia mogą przystępować wyłącznie osoby, które mają odpowiednią wiedzę techniczną i doświadczenie.



Zagrożenia dla użytkownika

- Wszystkie zalecenia dotyczące instalacji i korzystania z urządzenia zawarte w tej instrukcji powinny być zgodne z lokalnymi normami bezpieczeństwa instalacji elektrycznych.
- Urządzenie musi być uziemione w celu zmniejszenia zagrożenia porażeniem prądem elektrycznym.
- Producent nie przyjmuje zobowiązań oraz nie ponosi odpowiedzialności za pożary lub porażenie prądem spowodowane nieodpowiednią instalacją, lub obsługą urządzenia.
- Urządzenie można używać wyłącznie po przeczytaniu i zrozumieniu niniejszej instrukcji obsługi.
- Niniejszą instrukcję obsługi należy zachować. Instrukcja obsługi musi być dostępna dla wszystkich użytkowników. Należy przestrzegać wszystkich wskazówek.
- Urządzenie przewidziane jest do celu opisanego w niniejszej instrukcji obsługi.
- Urządzenia nie mogą używać dzieci. Nie jest ono przeznaczone do zabawy.
- Nie podłączać urządzenia do zasilania przed zakończeniem montażu.



Zagrożenia dla urządzenia

- Wszelkie naprawy i przeglądy urządzenia powinny być wykonywane przez wykwalifikowanych inżynierów pomocy technicznej.
- Producent nie ponosi odpowiedzialności za problemy wynikające z nieuprawnionych modyfikacji lub prób naprawy urządzenia.
- Podczas przewożenia, przechowywania i instalacji urządzenia, należy chronić je przed dużym naprężeniem, gwałtownymi drganiami lub rozpryskiwaną wodą.
- Nie narażać urządzenia na wstrząsy mechaniczne.
- Należy unikać kapania płynów na urządzenie, upewnić się, że na urządzeniu nie znajdują się zbiorniki wypełnione płynem, i zapobiec wyciekom płynu.

- Nie narażać urządzenia na bezpośrednie działanie promieni słonecznych, o ile nie jest do tego przystosowane.
- Prosimy o nieinstalowanie urządzenia w miejscu zakurzonym lub zadymionym.
- Prosimy o instalację urządzenia w dobrze wentylowanym miejscu, nie wolno blokować otworów wentylacyjnych urządzenia.
- Urządzenie może być naprawiane wyłącznie w autoryzowanych punktach serwisowych. W przeciwnym razie następuje utrata gwarancji.
- Przenośne i mobilne urządzenia komunikacyjne pracujące na wysokich częstotliwościach mogą zakłócać działanie urządzenia.
- Prosimy o transport, użytkowanie i konserwację urządzenia przy dozwolonych warunkach wilgotności i temperatury.
- Prosimy nie demontować obudowy podczas pracy urządzenia.
- Przed podłączeniem urządzenia do zasilania należy sprawdzić, czy dostarczane napięcie jest zgodne ze znamionowym napięciem podanym w instrukcji.



Wskazówki dotyczące postępowania z bateriami

- Jeśli dojdzie do kontaktu elektrolitu ze skórą lub oczami, należy przemyć dane miejsce wodą i skontaktować się z lekarzem.
- Istnieje niebezpieczeństwo połknięcia! Małe dzieci mogłyby połknąć baterie i się nimi udusić. Dlatego baterie należy przechowywać w miejscach niedostępnych dla dzieci.
- Należy zwrócić uwagę na znak polaryzacji plus (+) i minus (-).
- Jeśli z baterii wyciekł elektrolit, należy założyć rękawice ochronne i wyczyścić przegrodę na baterie suchą szmatką.
- Baterie należy chronić przed nadmiernym działaniem wysokiej temperatury.
- Zagrożenie wybuchem! Nie wrzucać baterii do ognia.
- Nie wolno ładować ani zwierać baterii.
- W przypadku niekorzystania z urządzenia przez dłuższy czas wyjąć baterie z przegrody.
- Należy używać tylko tego samego lub równoważnego typu baterii.
- Zawsze należy wymieniać jednocześnie wszystkie baterie.
- Nie należy używać akumulatorów!
- Nie wolno rozmontowywać, otwierać ani rozdrabniać baterii.



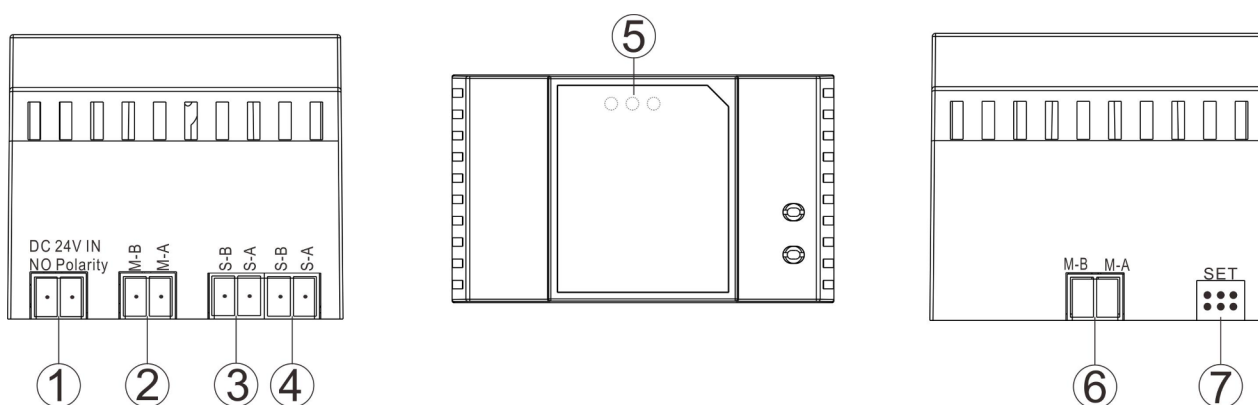
Utylizacja

- Oznaczenie przekreślonego kosza wskazuje, że produktu tego nie można wyrzucać razem z innymi odpadami z gospodarstwa domowego w całej UE.
- W celu uniknięcia ewentualnego zagrożenia dla środowiska naturalnego lub zdrowia spowodowanego niekontrolowanym składowaniem odpadów, należy go przekazać do recyklingu propagując tym samym zrównoważone wykorzystanie zasobów naturalnych.
- Aby zwrócić zużyty produkt, należy skorzystać z systemu odbioru i składowania tego typu sprzętu lub skontaktować się ze sprzedawcą, u którego został on kupiony. Zostanie on wówczas poddany przyjaznemu dla środowiska recyklingowi.

1. Funkcje

- Przedłużanie magistrali dwu żyłowej
- Zasilanie urządzeń w magistrali dwu żyłowej dostosowywane za pomocą zworki.
- Do 4A maksymalnie przy napięciu 24V
- Dostosowanie działania magistrali głównej za pomocą zworki.
- Automatycznie dostosowanie magistrali pobocznej.
- Wyłączenie zasilania dla wyjścia M-A oraz M-B.

2. Opis złączy



(1) Złącze do podłączenia zasilania 18~30V, maks. 4A

(2) oraz (6) Podłączenie magistrali dwu przewodowej.

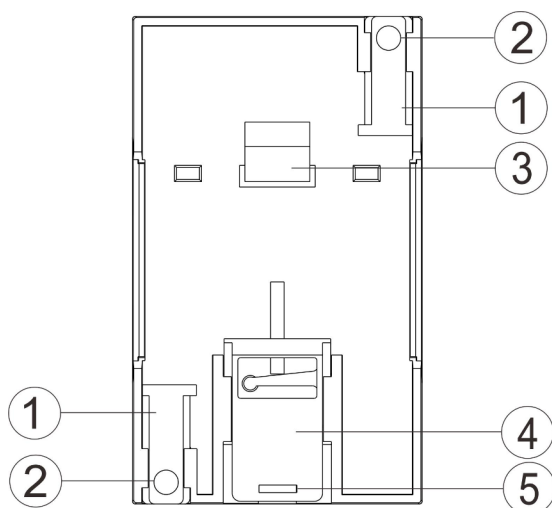
(3) oraz (4) Do podłączenia urządzeń w magistrali pobocznej, na całkowitą długość magistrali pobocznej składa się magistrala z portu (3) oraz (4).

(5) Diody sygnalizujące stan urządzenia.

(7) Zwórka:

Pozycja zworki	Działanie
	Wyjście zasilania na porcie (6).
	Gdy F-M03E-2W jest ostatnim urządzeniem w magistrali 2 żyłowej – terminacja magistrali 2 żyłowej (Port (2) lub port (6) łączy pozostałe urządzenia, nie działa magistrala poboczna S-A S-B).
	Brak zasilania na porcie (6) oraz brak terminacji magistrali.

Widok z tyłu



(1) Uchwyt montażowy

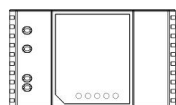
(2) Uchwyty do montażu ściennego

(3) Podstawka montażu na szynie DIN

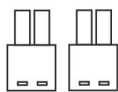
(4) Zatrzask montażu na szynie DIN

(5) Otwór do zwolnienia z szyny DIN

3. Zawartość opakowania



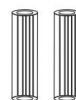
F-M03E-2W



5x złączka
dwu pinowa



Wkręty



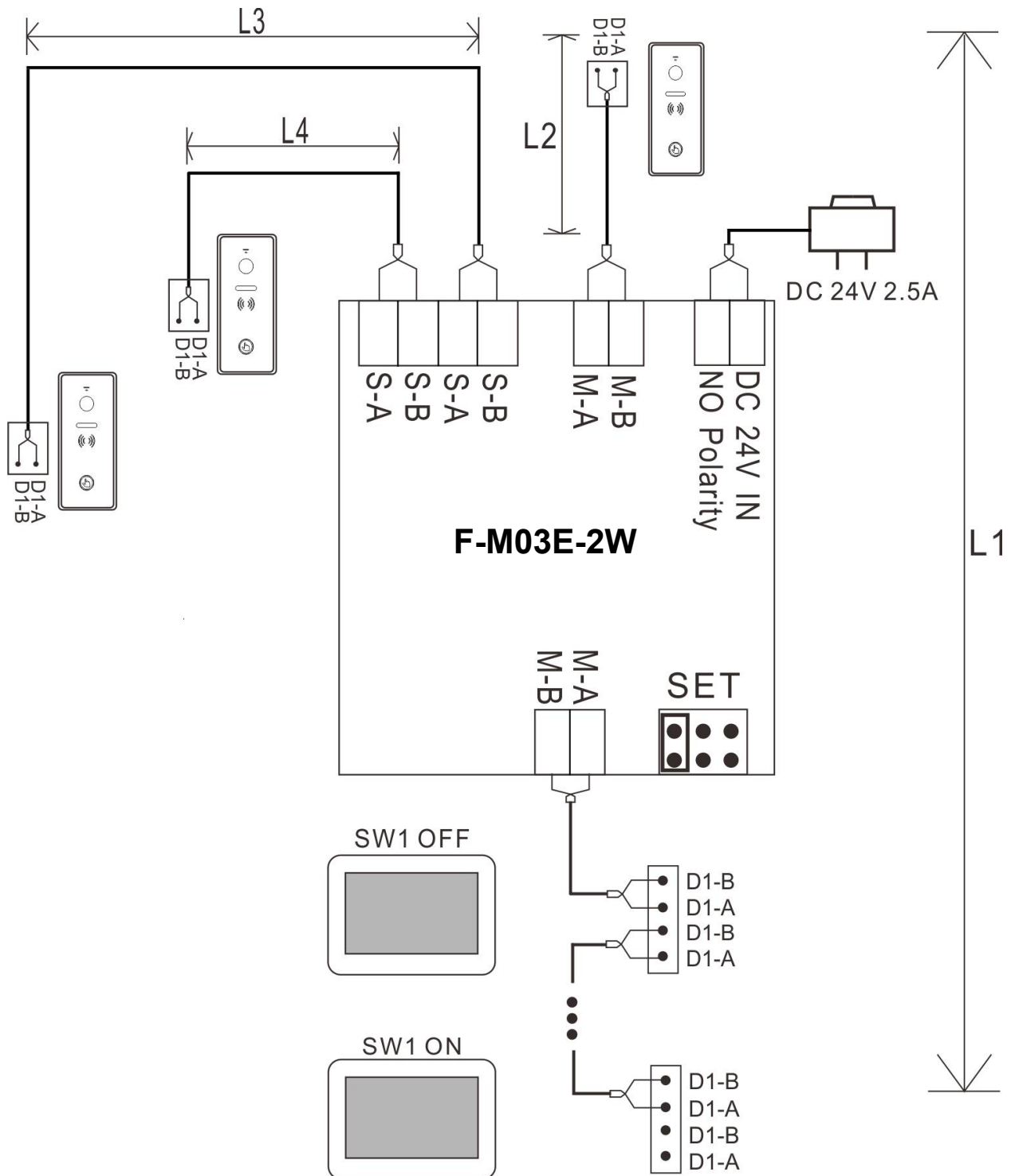
Kołki

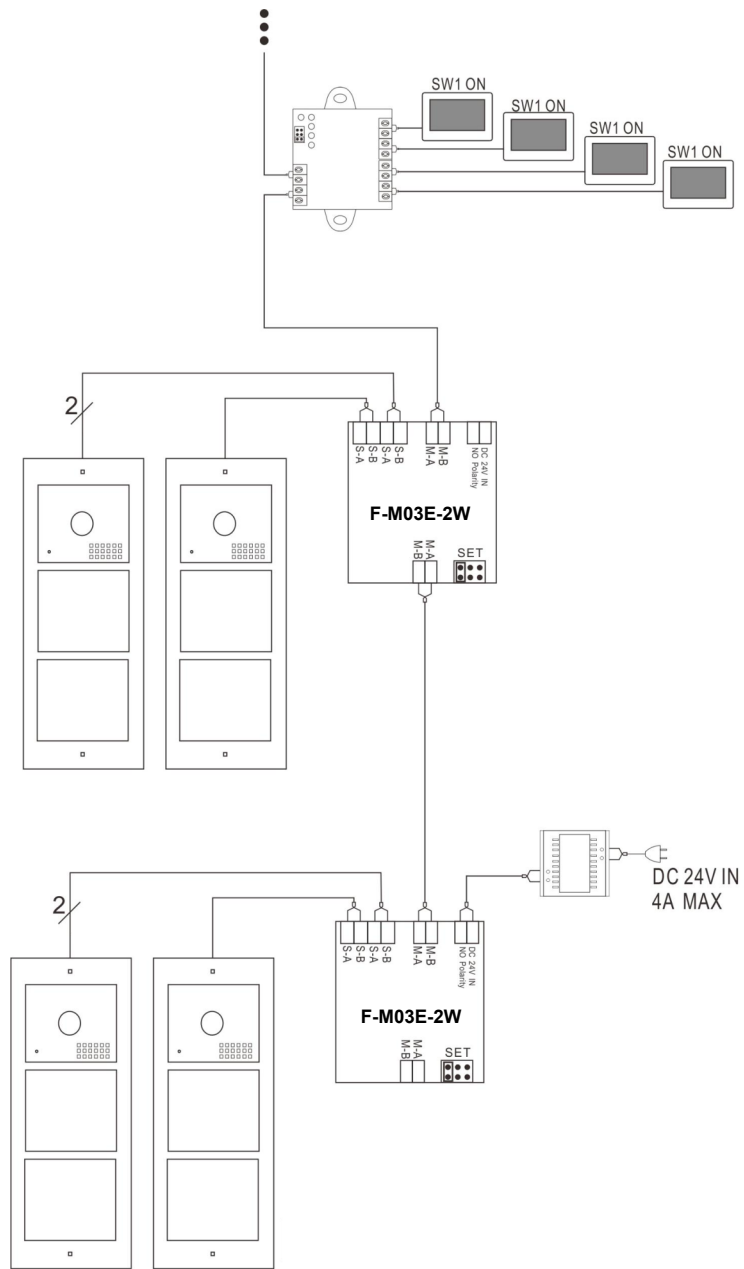


Instrukcja
obsługi

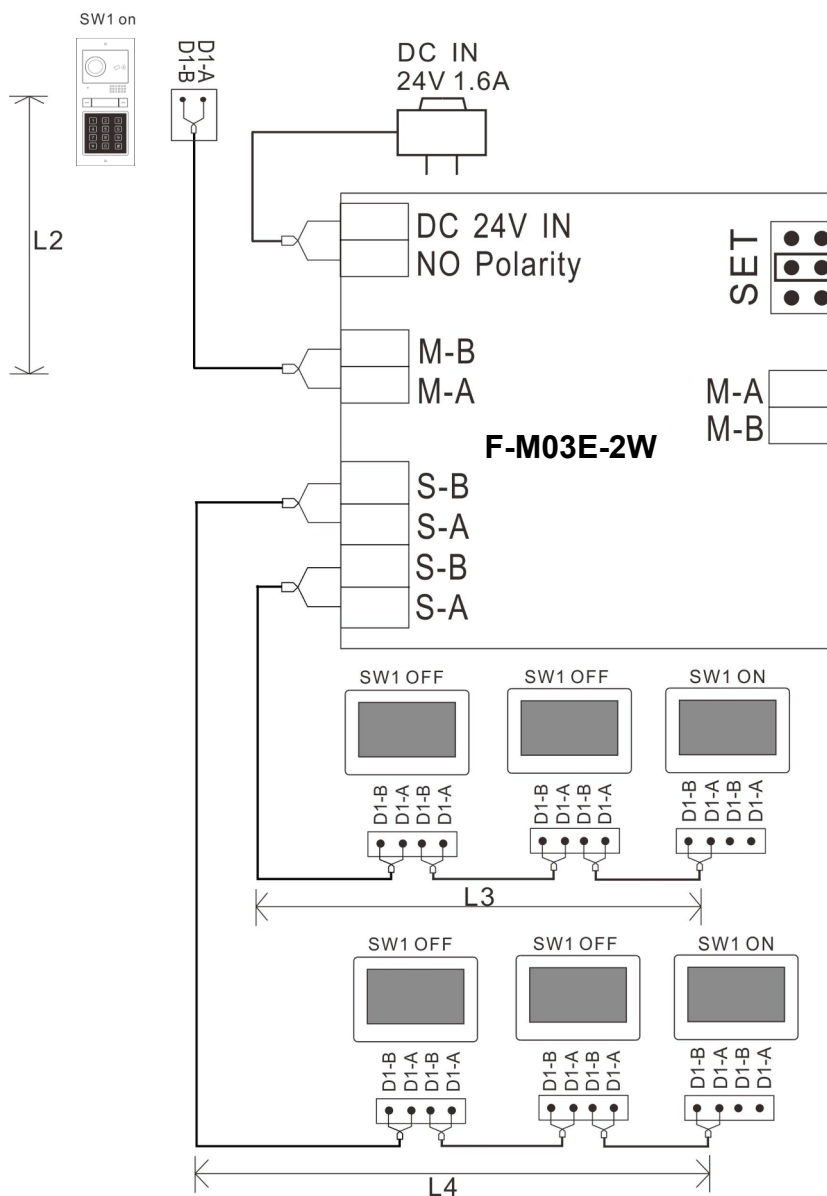
4. Schemat podłączenia

4.1 Wiele paneli zewnętrznych z jednym przyciskiem wywołania połączenia





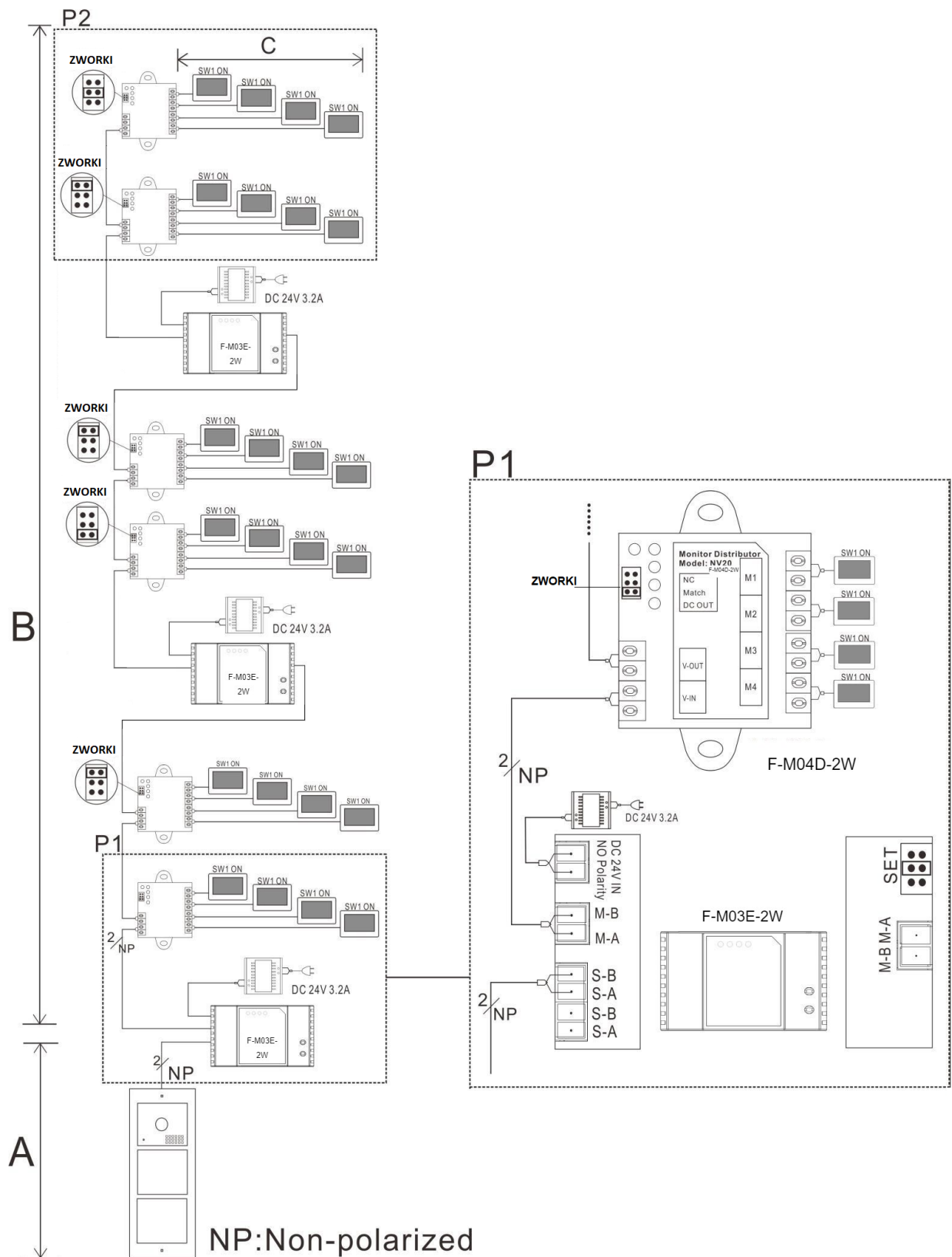
4.2 Panel zewnętrzny z dwoma przyciskami – dwu-rodzinny



Wskazówka:

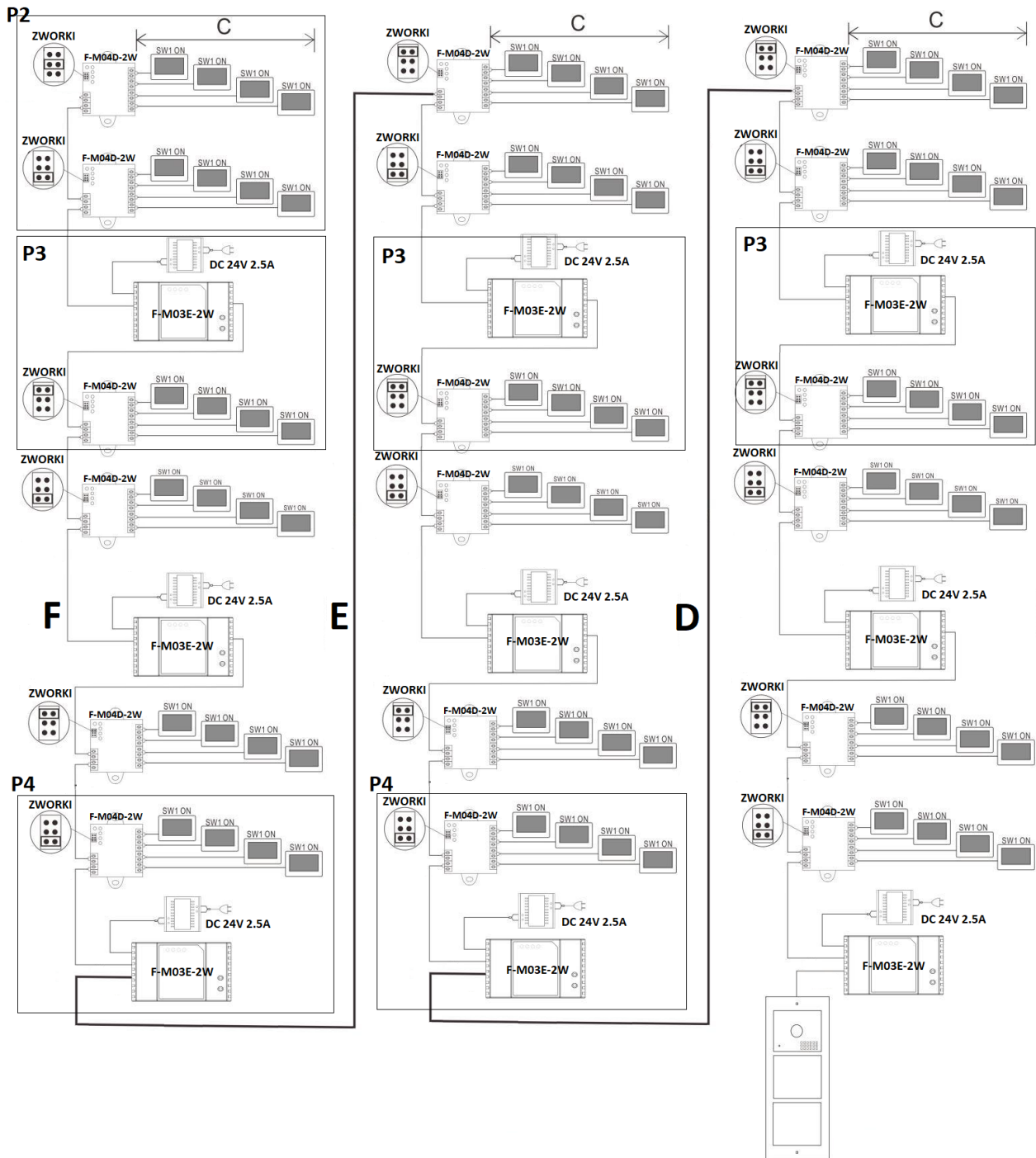
- (1) Zworka powinna być odpowiednio ustawiona jak na powyższym schemacie
- (2) Długość okablowania: $L1 \leq 100\text{m}$, $L3+L4 \leq 100\text{m}$

4.3 Praca jako zasilacz dla systemu wielorodzinnego



UWAGA! Należy upewnić się, że do każdego z urządzeń dochodzi napięcie nie niższe niż 17V. Jeśli jest niższe, zastosuj kolejny zasilacz F-M03E-2W.

4.4 Praca jako zasilacz oraz moduł rozszerzenia w systemach wielorodzinnych

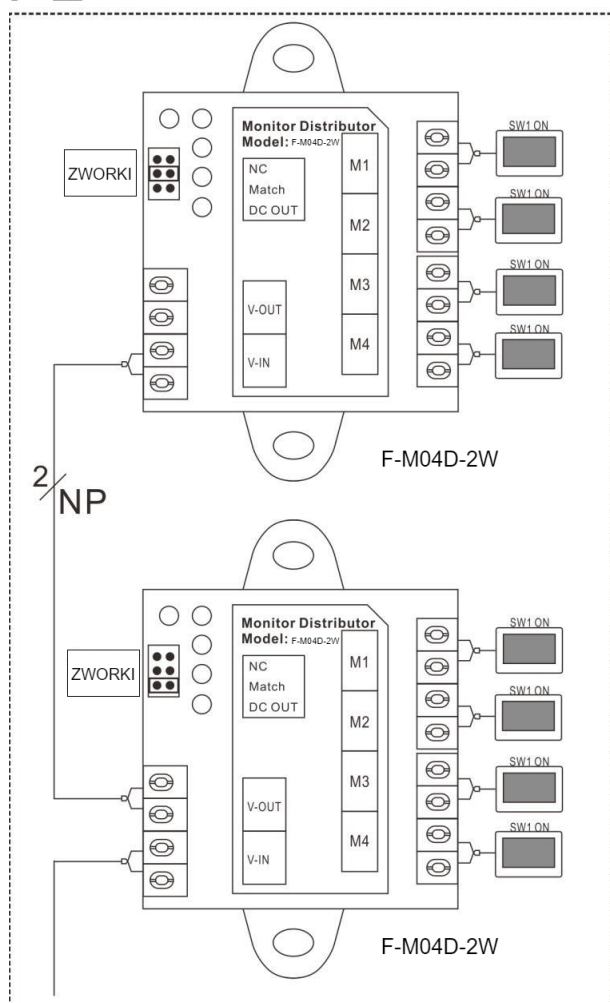


UWAGA! Należy upewnić się, że do każdego z urządzeń dochodzi napięcie nie niższe niż 17V. Jeśli jest niższe, zastosuj kolejny zasilacz F-M03E-2W.

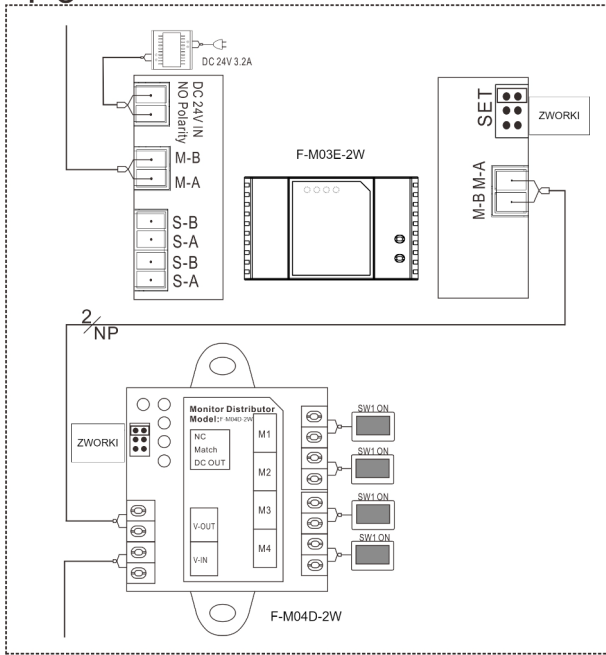
Wskazówka:

- (1) Kable nie mogą być ekranowane
- (2) Jedna magistrala (A, B, C, D, E lub F) powinna być robiona na takim samym okablowaniu z tą samą specyfikacją.
- (3) W każdym z dystrybutorów mieszkań F-M04D okablowanie łączące urządzenia z portami M1 oraz M2 musi być o takiej samej specyfikacji oraz okablowanie łączące urządzenia z portami M3 oraz M4 musi być o takiej samej specyfikacji.
- (4) Każde z ostatnich urządzeń w magistrali musi mieć odpowiednio ustawioną zworkę na tryb zamknięcia magistrali zgodnie z powyższym schematem.
- (5) Każdy z dystrybutorów mieszkań może obsłużyć maks. 4 urządzenia.
- (6) Adresy monitorów na tym samym piętrze muszą być takie same.

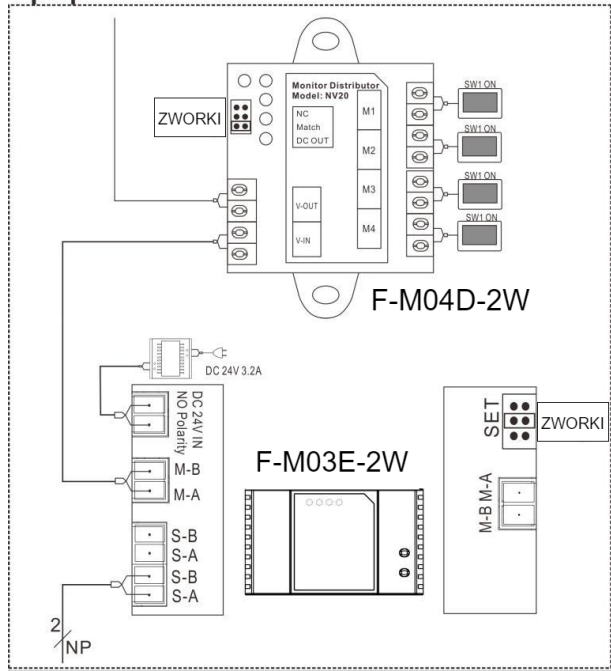
P2



P3



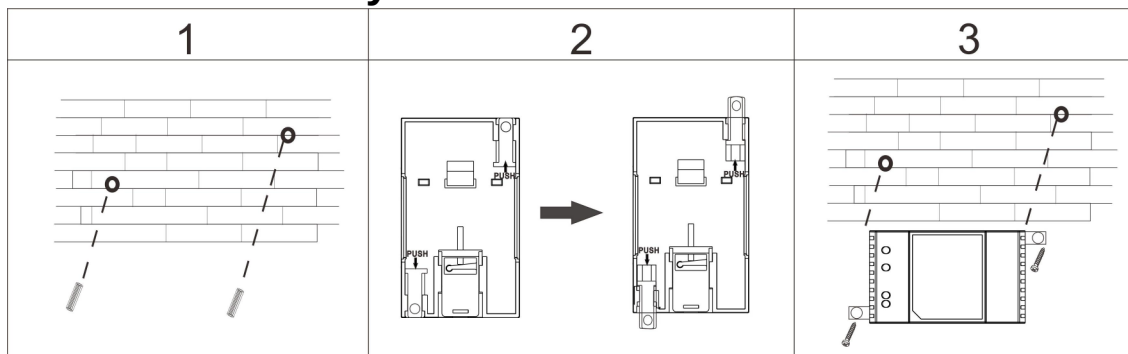
P4



UWAGA! Należy upewnić się, że do każdego z urządzeń dochodzi napięcie nie niższe niż 17V. Jeśli jest niższe, zastosuj kolejny zasilacz F-M03E-2W.

5. Instalacja

5.1 Montaż naścienny

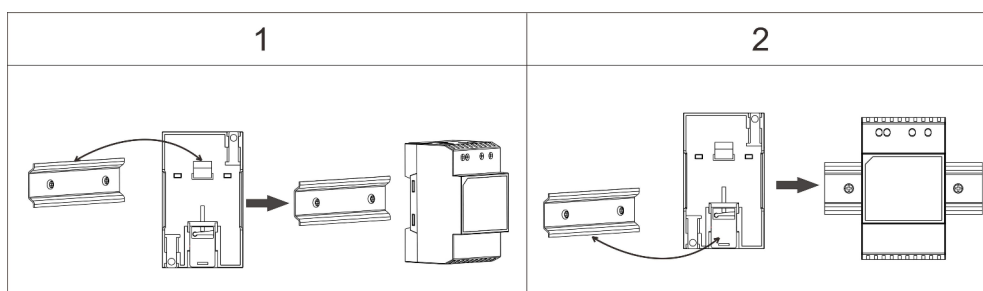


(1) Wysuń uchwyty do montażu naściennego oraz odrysuj odpowiednio miejsca pod otwory na kołki

(2) Wywierć dwa otwory w zaznaczonych wcześniej miejscach i następnie włóż w nie kołki

(3) Przykręć do ściany F-M03E-2W

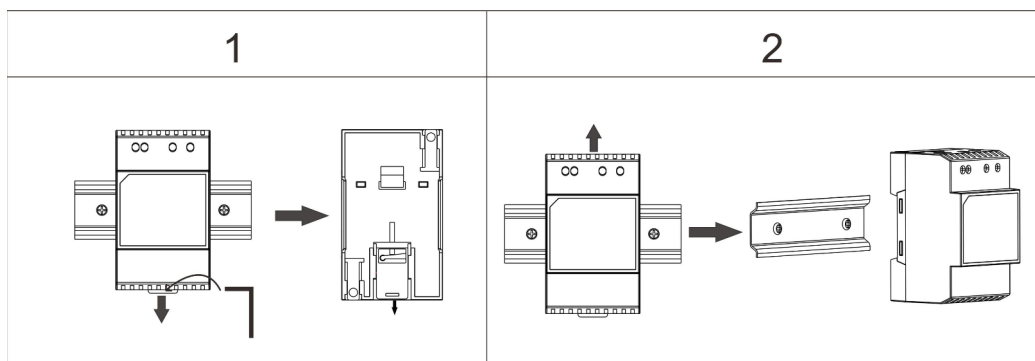
5.2 Montaż na szynie DIN



(1) Załóż F-M03E-2W na szynie używając podstawki

(2) Dociśnij dolną część urządzenia do szyny do momentu, aż zatrask wskoczy za szynę.

5.3 Zdejmowanie z szyny DIN



(1) Umieść śrubokręt w otworze zatrasku i pociągnij delikatnie w dół.

(2) Zdejmij F-M03E-2W z szyny jednocześnie wykonując poprzedni krok.

6. Specyfikacja

Nr	Element	Zawartość
1	Zasilanie	DC18 ~ 40V, 4A maks. (bez polaryzacji)
2	Ilość portów na szynę główną	2 (wejście oraz wyjście do 4A maks.)
3	Ilość portów na szynę poboczną	2 (0,5 maks.)
4	Tryb komunikacji	Magistrala dwu-żyłowa, bezpolaryzacji
5	Temperatura pracy	-25°C ~ 45°C
6	Wymiary (dł. szer. wys.)	(90 x 53,5 x 58)mm

7. Rozwiązywanie problemów

7.1 Artefakty na ekranie monitora wewnętrznego

(1) Sprawdź, czy przez pomyłkę nie ustawiłeś w złej pozycji zworki na urządzeniach innych niż ostatnie w magistrali. Tylko ostatnie urządzenie na głównej szynie powinno mieć zworkę w pozycji MACH, jak na schemacie.

(2) Sprawdź czy przez przypadek nie użyłeś kabli ekranowanych.

(3) Sprawdź czy maks. długość magistrali nie została przekroczona.

7.2 Monitor wewnętrzny nie odnajduje panela zewnętrznego

(1) Sprawdź czy przez przypadek nie użyłeś kabli ekranowanych.

(2) Sprawdź poprawność kabli oraz ich dokręcenia

(3) Upewnij się, że w każdym zasilaczu F-M03E-2W oraz dystrybutorze mieszań F-M04D zworki są w odpowiedniej pozycji.

(4) Sprawdź czy maks. długość magistrali nie została przekroczona.

(5) Upewnij się, że do każdego z urządzeń dochodzi napięcie nie niższe niż 17V. Jeśli jest niższe, zastosuj kolejny zasilacz F-M03E-2W.