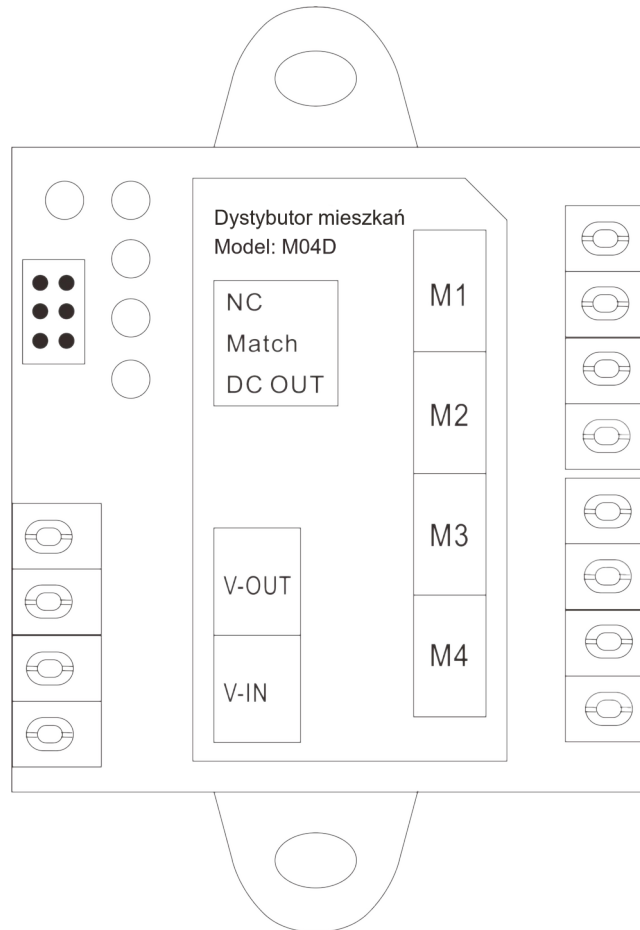


Instrukcja użytkownika

Dystrybutor mieszkań

F-M04D-2W



Dziękujemy za zakup naszych produktów
Zapoznaj się z instrukcją przed jego użyciem



UWAGA

Proszę zapoznać się z instrukcją obsługi zawartą w niniejszym opracowaniu, ponieważ zawiera ona ważne informacje związane z bezpieczeństwem instalowania i użytkowania urządzenia.

Do obsługi urządzenia nie należy dopuszczać osób, które nie zapoznały się z instrukcją. Instrukcję należy zachować, ponieważ może być potrzebna w przyszłości. Urządzenie należy używać wyłącznie do celów określonych w niniejszej instrukcji. Producent ani dostawca nie odpowiada za straty lub zniszczenia związane z produktem, łącznie ze stratami ekonomicznymi lub niematerialnymi, stratą zysków, dochodów, danych, podczas użytkowania produktu lub innych związanych z nim produktów - pośrednią, przypadkową lub wynikłą stratą lub zniszczeniem.

Zalecamy stosowanie zabezpieczeń w celu dodatkowej ochrony urządzenia przed ewentualnymi skutkami przepięć występujących w instalacjach. Zabezpieczenia przeciwprzepięciowe są skuteczną ochroną przed przypadkowym podaniem na urządzenie napięć wyższych, niż znamionowe. Uszkodzenia spowodowane podaniem napięć wyższych niż przewiduje instrukcja, nie podlegają naprawie gwarancyjnej. Do instalacji urządzenia mogą przystępować wyłącznie osoby, które posiadają odpowiednią wiedzę techniczną i doświadczenie.



Zagrożenia dla użytkownika

- Wszystkie zalecenia dotyczące instalacji i korzystania z urządzenia zawarte w tej instrukcji powinny być zgodne z lokalnymi normami bezpieczeństwa instalacji elektrycznych.
- Urządzenie musi być uziemione w celu zmniejszenia zagrożenia porażeniem prądem elektrycznym.
- Producent nie przyjmuje zobowiązań oraz nie ponosi odpowiedzialności za pożary lub porażenie prądem spowodowane nieodpowiednią instalacją lub obsługą urządzenia.
- Urządzenie można używać wyłącznie po przeczytaniu i zrozumieniu niniejszej instrukcji obsługi.
- Niniejszą instrukcję obsługi należy zachować. Instrukcja obsługi musi być dostępna dla wszystkich użytkowników. Należy przestrzegać wszystkich wskazówek.
- Urządzenie przewidziane jest do celu opisanego w niniejszej instrukcji obsługi.
- Urządzenia nie mogą używać dzieci. Nie jest ono przeznaczone do zabawy.
- Nie podłączać urządzenia do zasilania przed zakończeniem montażu.



Zagrożenia dla urządzenia

- Wszelkie naprawy i przeglądy urządzenia powinny być wykonywane przez wykwalifikowanych inżynierów pomocy technicznej.
- Producent nie ponosi odpowiedzialności za problemy wynikające z nieuprawnionych modyfikacji lub prób naprawy urządzenia.
- Podczas przewożenia, przechowywania i instalacji urządzenia, należy chronić je przed dużym naprężeniem, gwałtownymi drganiami lub rozpryskiwaną wodą.
- Nie narażać urządzenia na wstrząsy mechaniczne.
- Należy unikać kapania płynów na urządzenie, upewnić się, że na urządzeniu nie znajdują się zbiorniki wypełnione płynem, i zapobiec wyciekom płynu.

- Nie narażać urządzenia na bezpośrednie działanie promieni słonecznych, o ile nie jest do tego przystosowane .
- Prosimy o nieinstalowanie urządzenia w miejscu zakurzonym lub zadymionym.
- Prosimy o instalację urządzenia w dobrze wentylowanym miejscu, nie wolno blokować otworów wentylacyjnych urządzenia.
- Urządzenie może być naprawiane wyłącznie w autoryzowanych punktach serwisowych. W przeciwnym razie następuje utrata gwarancji.
- Przenośne i mobilne urządzenia komunikacyjne pracujące na wysokich częstotliwościach mogą zakłócać działanie urządzenia.
- Prosimy o transport, użytkowanie i konserwację urządzenia przy dozwolonych warunkach wilgotności i temperatury.
- Prosimy nie demontować obudowy podczas pracy urządzenia.
- Przed podłączeniem urządzenia do zasilania należy sprawdzić, czy dostarczane napięcie jest zgodne ze znamionowym napięciem podanym w instrukcji.



Wskazówki dotyczące postępowania z bateriami

- Jeśli dojdzie do kontaktu elektrolitu ze skórą lub oczami, należy przemyć dane miejsce wodą i skontaktować się z lekarzem.
- Istnieje niebezpieczeństwo połknięcia! Małe dzieci mogłyby połknąć baterie i się nimi udusić. Dlatego baterie należy przechowywać w miejscach niedostępnych dla dzieci.
- Należy zwrócić uwagę na znak polaryzacji plus (+) i minus (-).
- Jeśli z baterii wyciekł elektrolit, należy założyć rękawice ochronne i wyczyścić przegrodę na baterie suchą szmatką.
- Baterie należy chronić przed nadmiernym działaniem wysokiej temperatury.
- Zagrożenie wybuchem! Nie wrzucać baterii do ognia.
- Nie wolno ładować ani zwierać baterii.
- W przypadku niekorzystania z urządzenia przez dłuższy czas wyjąć baterie z przegrody.
- Należy używać tylko tego samego lub równoważnego typu baterii.
- Zawsze należy wymieniać jednocześnie wszystkie baterie.
- Nie należy używać akumulatorów!
- Nie wolno rozmontowywać, otwierać ani rozdrabniać baterii.



Utylizacja

- Oznaczenie przekreślonego kosza wskazuje, że produktu tego nie można wyrzucać razem z innymi odpadami z gospodarstwa domowego w całej UE.
- W celu uniknięcia ewentualnego zagrożenia dla środowiska naturalnego lub zdrowia spowodowanego niekontrolowanym składowaniem odpadów, należy go przekazać do recyklingu propagując tym samym zrównoważone wykorzystanie zasobów naturalnych.
- Aby zwrócić zużyty produkt, należy skorzystać z systemu odbioru i składowania tego typu sprzętu lub skontaktować się ze sprzedawcą, u którego został on kupiony. Zostanie on wówczas poddany przyjaznemu dla środowiska recyklingowi.

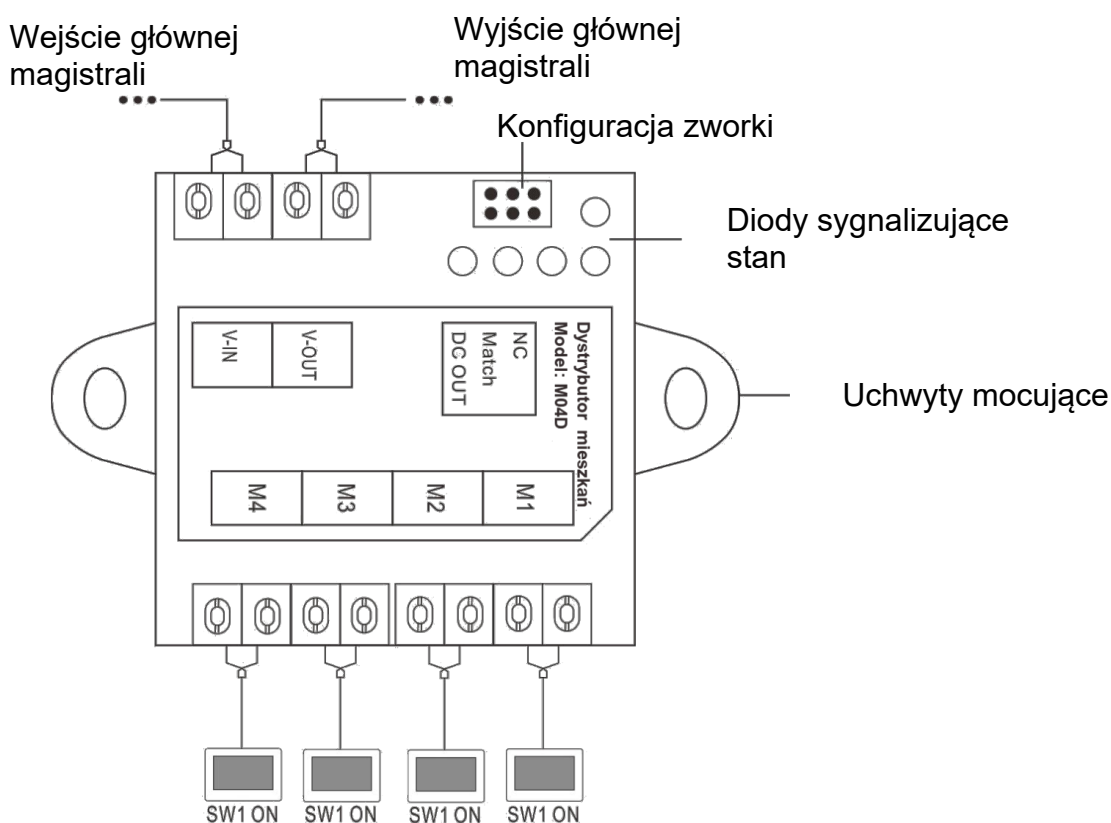
Spis treści

1. Funkcje.....	5
2. Opis złączy.....	5
3. Instalacja.....	6
4. Specyfikacja.....	7
5. Przykładowy schemat podłączenia.....	8

1. Funkcje

- Zasilanie i komunikacja do 4 urządzeń mieszkaniowych
- Zapewnienie komunikacji pomiędzy główną magistralą a poboczną
- Izolacja sygnałów magistrali
- Dostosowanie działania magistrali za pomocą zworki
- Automatycznie dostosowanie magistrali pobocznej
- Wyjście napięciowe dla kolejnego dystrybutora w szeregu
- Kontrolki LED sygnalizujące aktualny stan dystrybutora
- Maksymalnie do dwóch sygnałów wideo z dwóch paneli zewnętrznych dla dwóch monitorów w tym samym czasie
- Komunikacja z magistrali głównej do magistrali pobocznej

2. Opis złączy



(1) M1-M4: Złącza do podłączenia urządzeń wewnętrznych.

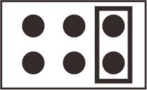
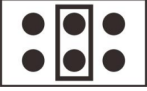
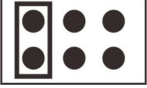
Wskazówka:

Na każdym M04D są dwie pod magistrale. M1 oraz M2 tworzą jedną pod magistralę. Urządzenia podłączone pod te złącza mogą mieć ten sam adres lub różne adresy mieszkań. M3 oraz M4 tworzą drugą pod magistralę z funkcjami analogicznymi jak pierwsza. Nie wolno ustawiać dla M1 oraz M2 takich samych adresów. Może to powodować błędy komunikacji w magistrali.

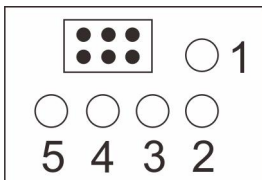
(2) V-IN: wejście dla magistrali głównej

(3) V-OUT: wyjście dla magistrali głównej

(4) Zworka:

Pozycja zworki	Działanie
	NC: W przypadku, gdy nie jest to ostatni dystrybutor, ale kolejny dystrybutor jest zasilany kolejnym zasilaczem.
	Match: W przypadku, gdy jest to ostatni dystrybutor w magistrali.
	DC OUT: W przypadku, gdy nie jest to ostatni dystrybutor, a kolejny dystrybutor pobiera z tego zasilanie.

(5) Diody sygnalizujące stan:

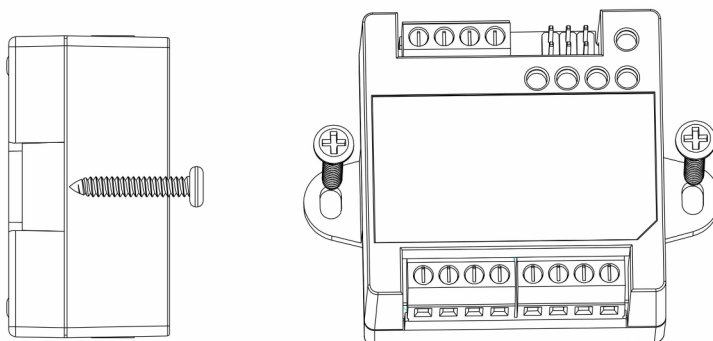


Dioda	Wyłączona	Włączona	Miganie
1	Brak zasilania	Zasilanie	W trakcie przesyłania danych po magistrali głównej
2 oraz 3	Brak podłączonych urządzeń do portów M1 oraz M2	Podłączone urządzenia do portów M1 oraz M2	W trakcie przesyłania danych do urządzeń M1 oraz M2
4 oraz 5	Brak podłączonych urządzeń do portów M3 oraz M4	Podłączone urządzenia do portów M3 oraz M4	W trakcie przesyłania danych do urządzeń M3 oraz M4

3. Instalacja

(1) Wywierć dwa otwory w ścianie zgodnie z rozstawem uchwytów mocujących.

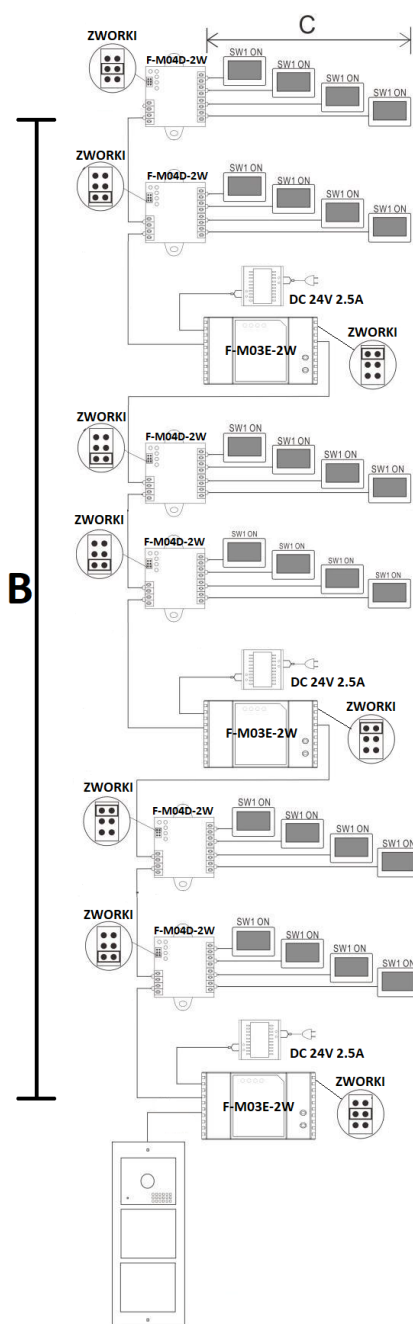
(2) Włóż kołki rozporowe w wywiercone otwory. Przykręć urządzenie wkrętami do ściany.



4. Specyfikacja

Nr	Element	Wartość
1	Napięcie zasilania	DC18 ~ 30V
2	Zużycie energii	≤1,5W(maks.); 0,5W(w trybie czuwania)
3	Napięcie i moc na portach M1...M4	DC18 ~ 30V; 0,35A maks.
4	Temp. pracy	-10°C ~ 45°C
5	Temp. przechowywania	-30°C ~ 60°C
6	Wymiary (dł. x szer. wys.)	(64 x 45 x 27) mm

5. Przykładowy schemat podłączenia



Wskazówki:

(1) Całe okablowanie nie może być ekranowane

(2) Cała magistrala główna musi używać okablowania o takiej samej specyfikacji

(3) Cała magistrala poboczna musi używać okablowania o takiej samej specyfikacji, dla M1 oraz M2 ta sama specyfikacja okablowania, dla M3 oraz M4 ta sama specyfikacja okablowania

(4) Każde z urządzeń kończących dowolną magistralę musi mieć ustawioną zworę w odpowiedniej pozycji

(5) Do M04D można podłączyć maks. 4 odbiorniki audio lub audio-wideo.

UWAGA! Upewnij się, że do każdego z urządzeń dochodzi napięcie nie niższe niż 17V. Jeśli jest niższe, zastosuj kolejny zasilacz F-M03E-2W.