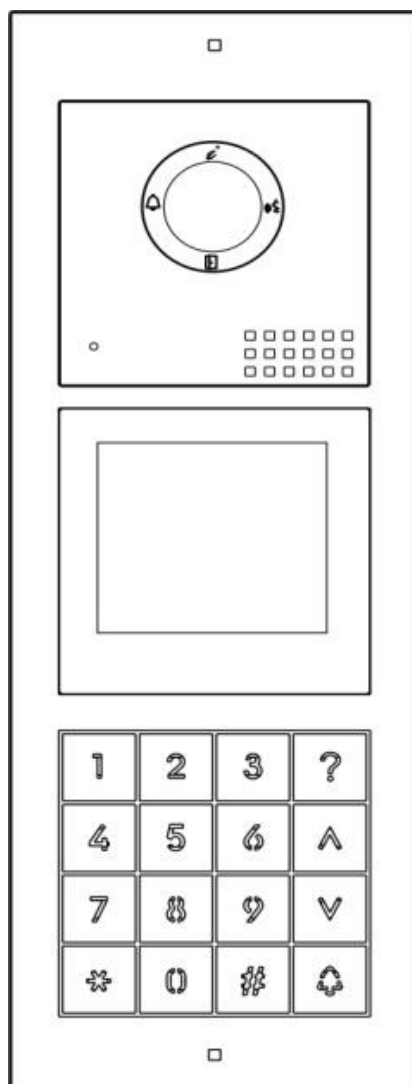


Instrukcja użytkownika

Panel zewnętrzny

F-M91-2W



Dziękujemy za zakup naszych produktów

Zapoznaj się z instrukcją przed jego użyciem



UWAGA

Proszę zapoznać się z instrukcją obsługi zawartą w niniejszym opracowaniu, ponieważ zawiera ona ważne informacje związane z bezpieczeństwem instalowania i użytkowania urządzenia. Do obsługi urządzenia nie należy dopuszczać osób, które nie zapoznały się z instrukcją. Instrukcję należy zachować, ponieważ może być potrzebna w przyszłości. Urządzenie należy używać wyłącznie do celów określonych w niniejszej instrukcji. Producent ani dostawca nie odpowiada za straty lub zniszczenia związane z produktem, łącznie ze stratami ekonomicznymi lub niematerialnymi, stratą zysków, dochodów, danych, podczas użytkowania produktu lub innych związanych z nim produktów - pośrednią, przypadkową lub wynikłą stratą lub zniszczeniem. Zalecamy stosowanie zabezpieczeń w celu dodatkowej ochrony urządzenia przed ewentualnymi skutkami przepięć występujących w instalacjach. Zabezpieczenia przeciwprzepięciowe są skuteczną ochroną przed przypadkowym podaniem na urządzenie napięć wyższych, niż znamionowe. Uszkodzenia spowodowane podaniem napięć wyższych niż przewiduje instrukcja, nie podlegają naprawie gwarancyjnej. Do instalacji urządzenia mogą przystępować wyłącznie osoby, które posiadają odpowiednią wiedzę techniczną i doświadczenie.



Zagrożenia dla użytkownika

- Wszystkie zalecenia dotyczące instalacji i korzystania z urządzenia zawarte w tej instrukcji powinny być zgodne z lokalnymi normami bezpieczeństwa instalacji elektrycznych.
- Urządzenie musi być uziemione w celu zmniejszenia zagrożenia porażeniem prądem elektrycznym.
- Producent nie przyjmuje zobowiązań oraz nie ponosi odpowiedzialności za pożary lub porażenie prądem spowodowane nieodpowiednią instalacją lub obsługą urządzenia.
- Urządzenie można używać wyłącznie po przeczytaniu i zrozumieniu niniejszej instrukcji obsługi.
- Niniejszą instrukcję obsługi należy zachować. Instrukcja obsługi musi być dostępna dla wszystkich użytkowników. Należy przestrzegać wszystkich wskazówek.
- Urządzenie przewidziane jest do celu opisanego w niniejszej instrukcji obsługi.
- Urządzenia nie mogą używać dzieci. Nie jest ono przeznaczone do zabawy.
- Nie podłączać urządzenia do zasilania przed zakończeniem montażu.



Zagrożenia dla urządzenia

- Wszelkie naprawy i przeglądy urządzenia powinny być wykonywane przez wykwalifikowanych inżynierów pomocy technicznej.
- Producent nie ponosi odpowiedzialności za problemy wynikające z nieuprawnionych modyfikacji lub prób naprawy urządzenia.
- Podczas przewożenia, przechowywania i instalacji urządzenia, należy chronić je przed dużym naprężeniem, gwałtownymi drganiami lub rozpryskiwaną wodą.
- Nie narażać urządzenia na wstrząsy mechaniczne.
- Należy unikać kapania płynów na urządzenie, upewnić się, że na urządzeniu nie znajdują się zbiorniki wypełnione płynem, i zapobiec wyciekom płynu.
- Nie narażać urządzenia na bezpośrednie działanie promieni słonecznych, o ile nie jest do tego przystosowane.
- Prosimy o nieinstalowanie urządzenia w miejscu zakurzonym lub zadymionym.
- Prosimy o instalację urządzenia w dobrze wentylowanym miejscu, nie wolno blokować otworów wentylacyjnych urządzenia.
- Urządzenie może być naprawiane wyłącznie w autoryzowanych punktach serwisowych. W przeciwnym razie następuje utrata gwarancji.
- Przenośne i mobilne urządzenia komunikacyjne pracujące na wysokich częstotliwościach mogą zakłócać działanie urządzenia.

- Prosimy o transport, użytkowanie i konserwację urządzenia przy dozwolonych warunkach wilgotności i temperatury.
- Prosimy nie demontować obudowy podczas pracy urządzenia.
- Przed podłączeniem urządzenia do zasilania należy sprawdzić, czy dostarczane napięcie jest zgodne ze znamionowym napięciem podanym w instrukcji.



Wskazówki dotyczące postępowania z bateriami

- Jeśli dojdzie do kontaktu elektrolitu ze skórą lub oczami, należy przemyć dane miejsce wodą i skontaktować się z lekarzem.
- Istnieje niebezpieczeństwo połknięcia! Małe dzieci mogłyby połknąć baterie i się nimi udusić. Dlatego baterie należy przechowywać w miejscach niedostępnych dla dzieci.
- Należy zwrócić uwagę na znak polaryzacji plus (+) i minus (-).
- Jeśli z baterii wyciekł elektrolit, należy założyć rękawice ochronne i wyczyścić przegrodę na baterie suchą szmatką.
- Baterie należy chronić przed nadmiernym działaniem wysokiej temperatury.
- Zagrożenie wybuchem! Nie wrzucać baterii do ognia.
- Nie wolno ładować ani zwierać baterii.
- W przypadku niekorzystania z urządzenia przez dłuższy czas wyjąć baterie z przegrody.
- Należy używać tylko tego samego lub równoważnego typu baterii.
- Zawsze należy wymieniać jednocześnie wszystkie baterie.
- Nie należy używać akumulatorów!
- Nie wolno rozmontowywać, otwierać ani rozdrabniać baterii.



Utylizacja

- Oznaczenie przekreślonego kosza wskazuje, że produktu tego nie można wyrzucać razem z innymi odpadami z gospodarstwa domowego w całej UE.
- W celu uniknięcia ewentualnego zagrożenia dla środowiska naturalnego lub zdrowia spowodowanego niekontrolowanym składowaniem odpadów, należy go przekazać do recyklingu propagując tym samym zrównoważone wykorzystanie zasobów naturalnych.
- Aby zwrócić zużyty produkt, należy skorzystać z systemu odbioru i składowania tego typu sprzętu lub skontaktować się ze sprzedawcą, u którego został on kupiony. Zostanie on wówczas poddany przyjaznemu dla środowiska recyklingowi.

Spis treści

| | |
|--|----|
| 1. Funkcje..... | 6 |
| 2. Budowa oraz okablowanie..... | 6 |
| 2.1. Budowa..... | 6 |
| 2.2. Okablowanie..... | 8 |
| 3. Zawartość opakowania..... | 9 |
| 4. Schematy podłączenia..... | 10 |
| 4.1. Podłączenie zamka..... | 10 |
| 4.1.1. Podłączenie zamka zasilanego z panelu:..... | 10 |
| 4.1.2. Podłączenie zamka zasilanego z zasilacza:..... | 12 |
| 4.2. Magistrala/Zewnętrzny przycisk wyjścia..... | 13 |
| 4.3. Czujnik otwarcia drzwi / Czytnik Wiegand..... | 13 |
| 4.4. Schemat podłączenia..... | 14 |
| 4.4.1. Schemat podłączenia bez F-M04D-2W..... | 14 |
| 4.4.2. Schemat podłączenia z F-M04D-2W (maksymalnie 24 monitory)..... | 15 |
| 4.4.3. Schemat podłączenia z dystrybutorem F-M04D-2W i F-M03E- 2W (maksymalnie 72 monitory)..... | 16 |
| 4.4.4. Schemat podłączenia w systemie wielorodzinnym z dodatkowym panelem dla każdego mieszkania (maksymalnie 36 monitory)..... | 18 |
| 4.4.5. Schemat podłączenia w systemie wielorodzinnym z podrzędnym panelem dla każdego mieszkania (maksymalnie 72 monitory)..... | 19 |
| 4.5. Długość okablowania..... | 20 |
| 5. Instalacja urządzenia..... | 21 |
| 5.1. Przestrogi..... | 21 |
| 5.2. Podłączenie modułów..... | 21 |
| 5.3. Montaż natynkowy z daszkiem..... | 22 |
| 6. Ustawienia stacji zewnętrznej..... | 22 |
| 6.1. Nazwa panelu zewnętrznego..... | 24 |
| 6.2. Numer urządzenia..... | 24 |
| 6.3. Prywatne urządzenie..... | 24 |
| 6.4. Monitorowanie..... | 24 |
| 6.5. Ustawienie odblokowywania panelu zewnętrznego..... | 24 |
| 6.5.1. Odblokowywanie monitorem..... | 24 |
| 6.5.2. Stan blokady drzwi..... | 24 |

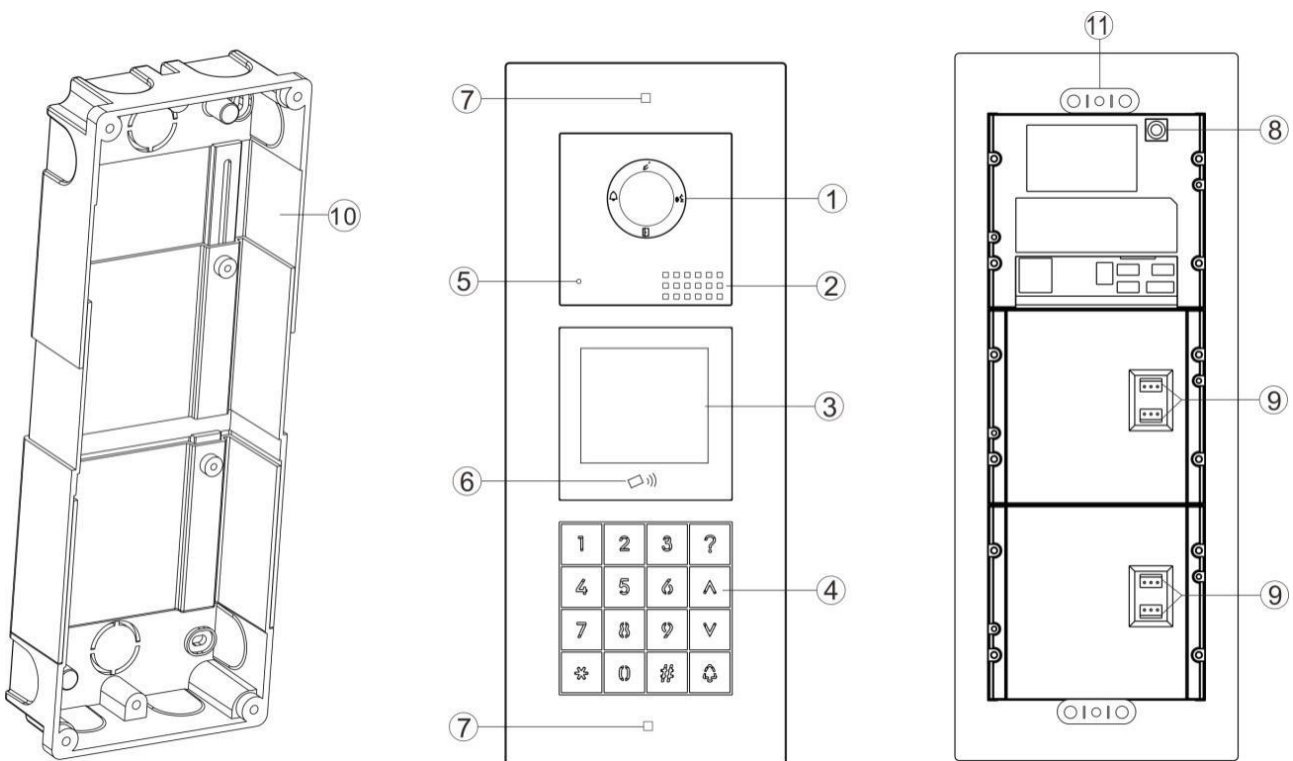
| | |
|---|----|
| 6.5.3. Stan blokady bramy..... | 25 |
| 6.5.4. Rodzaj sterowania przyciskiem wyjścia..... | 25 |
| 6.5.5. Powiązane urządzenia odblokowujące..... | 25 |
| 6.6. Zarządzenie dostępem RFID..... | 25 |
| 6.6.1. Stan dostępu..... | 25 |
| 6.6.2. Rejestracja karty dostępu (karta ID 125kHz)..... | 26 |
| 6.7. Sprawdź/Zarządzaj informacjami o zarejestrowanych kartach..... | 26 |
| 6.7.1. Kopia zapasowa informacji o zarejestrowanych kartach..... | 27 |
| 6.7.2. Przywracanie zarejestrowanych kart..... | 27 |
| 6.8. Ustawienia bezpieczeństwa panelu zewnętrznego..... | 27 |
| 6.8.1. Stan sabotażu (tamper)..... | 27 |
| 6.8.2. Sprawdź stan drzwi..... | 27 |
| 6.9. Kontrowanie windy..... | 27 |
| 6.10. Ustawienie głośności..... | 28 |
| 6.11. Ustawienia kąta widzenia..... | 28 |
| 6.12. Ustaw hasło konfiguracji dzwonka do drzwi..... | 28 |
| 6.13. Tryb konfiguracji..... | 28 |
| 7. Przewodnik operacji..... | 28 |
| 7.1. Odblokowywanie hasłem..... | 28 |
| 7.2. Zmiana hasła odblokowywania..... | 29 |
| 7.3. Połącz z portierem..... | 29 |
| 7.4. Lista mieszkań..... | 29 |
| 7.5. Pomoc..... | 30 |
| 8. Dane techniczne..... | 31 |

1. Funkcje

- Modułowy design, łatwy do spersonalizowania
- Cyfrowy system dwu-żyłowy, bezpolaryzacyjny
- Dwa przekaźniki do obsługi furtki (z wyjściem napięciowym) i bramy
- Przetwornik 1080p, CMOS
- Tryb nocny z automatycznym dostosowaniem jasności
- Montaż natynkowy z daszkiem
- Złącze Wiegand
- Aluminiowa obudowa ze standardem IK07 oraz IP54
- Odblokowywanie RFID (Karta ID)
- Odblokowywanie klawiaturą
- Złącze przycisku wyjścia
- Złącze kontaktronu (stan otwarcia drzwi)
- Alarm sabotażowy

2. Budowa oraz okablowanie

2.1. Budowa

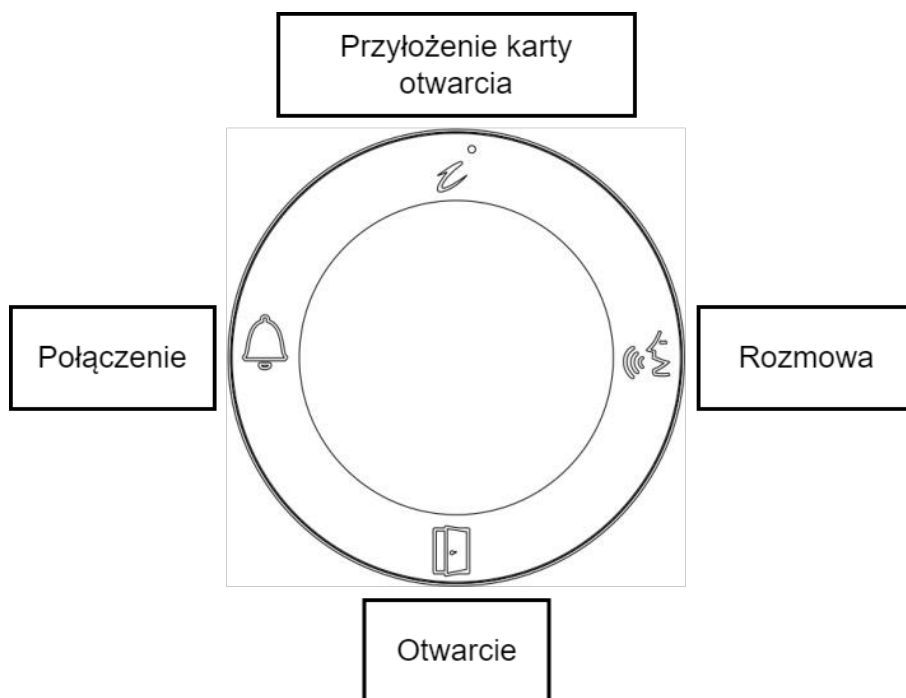


| Nr | Nazwa | Nr | Nazwa |
|----|------------------|----|----------------------------|
| 1 | Oczko kamery | 8 | Sabotaż (tamper) |
| 2 | Głośnik | 9 | Port do podłączenia modułu |
| 3 | Wyświetlacz | 10 | Puszka podtynkowa |
| 4 | Klawiatura | 11 | Uchwyt montażu w puszcze |
| 5 | Mikrofon | 12 | Uchwyt do montażu |
| 6 | Czytnik kart | 13 | - |
| 7 | Otwory pod śruby | 14 | - |

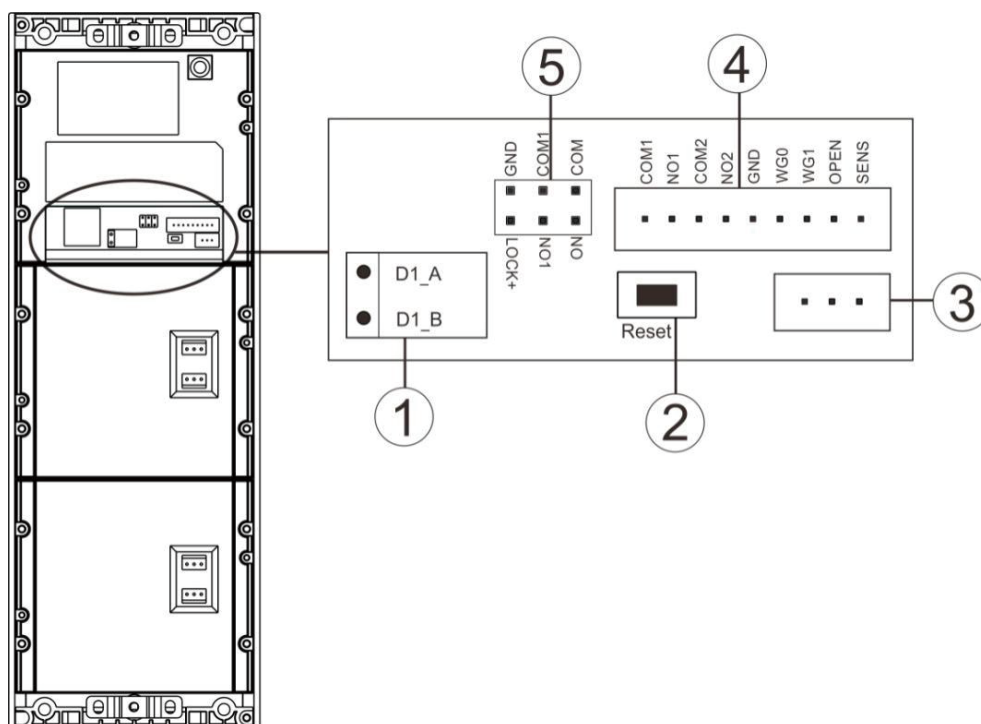
Instrukcja klawiatury:

| Przycisk | Funkcja | Przycisk | Funkcja |
|----------|----------------------|----------|----------------|
| (0-9) | Przyciski numeryczne | (V) | Do dołu |
| (*) | Usuń/Anuluj/Powrót | (☰) | Lista mieszkań |
| (#) | Potwierdź/Enter | (?) | Pomoc |
| (^) | Do góry | - | - |

Instrukcja wskaźnika:



2.2. Okablowanie



(1) Złącze magistrali dwu-żyłowej, bezpolaryzacyjne

(2) Przycisk resetu

Resetowanie hasła do stacji zewnętrznej

Uruchom ponownie urządzenie, a następnie naciśnij i przytrzymaj przycisk resetowania przez chwilę. Usłyszysz dwa krótkie dźwięki co oznacza, że pomyślnie zresetowano hasło urządzenia.

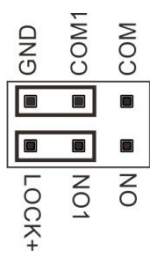
(3) Port połączenia modułów

(4) Port połączeń

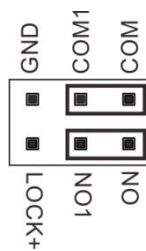
| Oznaczenie | Opis |
|------------|------------------------------|
| COM1 | Podłączenia zamka |
| NO1 | |
| COM2 | Podłączenie bramy |
| NO2 | |
| WG0 | Wyjście Wiegand |
| WG1 | |
| GND | |
| OPEN | Przycisk wyjścia |
| GND | |
| SENS | Czujnik stanu otwarcia drzwi |
| GND | |

(5) Zwora konfiguracji zamka

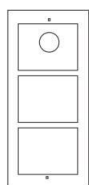
Zasilanie zamka z panelu:



Zasilanie zamka z zasilacza:



3. Zawartość opakowania



Panel zewnętrzny



Konektor 2P



Konektor 9P



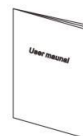
4szt. 3.5x30 mm



4 szt. kołki
montażowe



Klucz

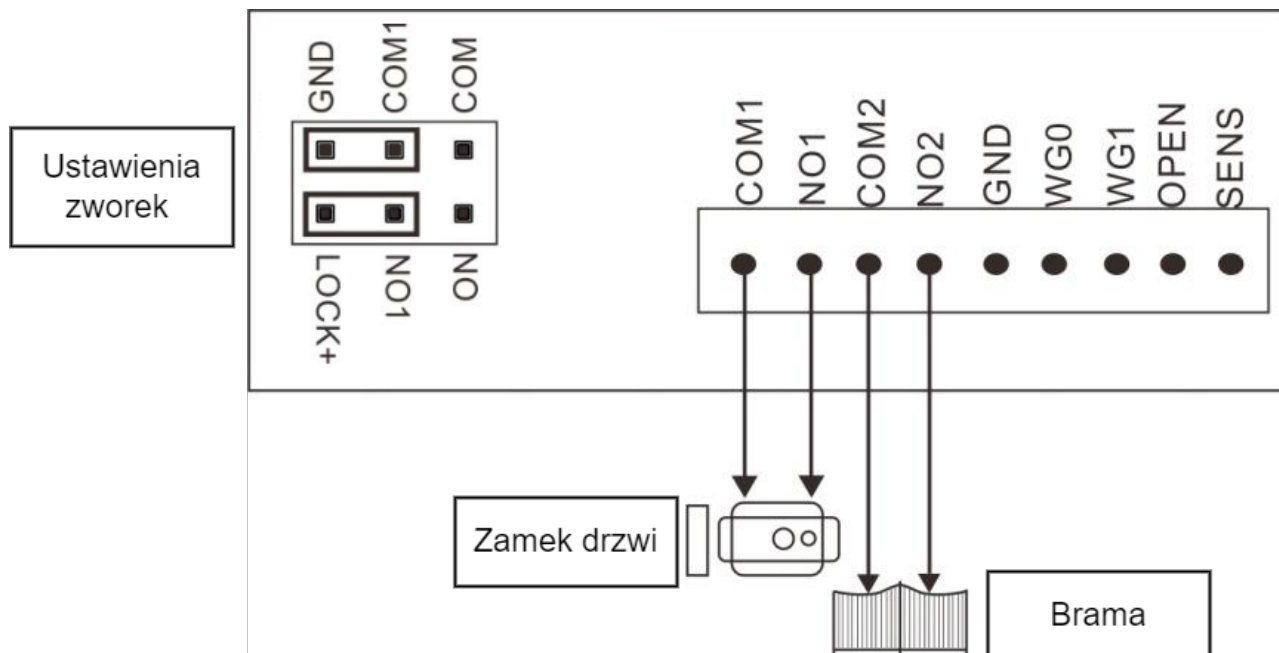


Instrukcja

4. Schematy podłączenia

4.1. Podłączenie zamka

4.1.1. Podłączenie zamka zasilanego z panelu:



(1) Zamek drzwi

Wspierane typy zamków:

A: NO (przełącznik w stanie normalnie otwarty) – dostarczenie zasilania spowoduje otwarcie zamka, zamek DC12V \leq 2A

B: NC (przełącznik w stanie normalnie zamknięty) – odcięcie zasilania spowoduje otwarcie zamka, zamek DC12V \leq 0,35A

(2) Ustawienia zworek

Tak jak wcześniej w instrukcji: Okablowanie punkt (5).

(3) Brama

Typ zamka: AC 125V, \leq 1A lub DC \leq 30V, \leq 4A

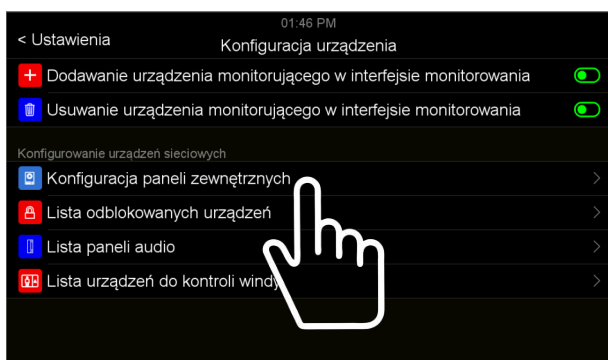
(4) Zamek i czas jego otwarcia (przy pomocy monitora):



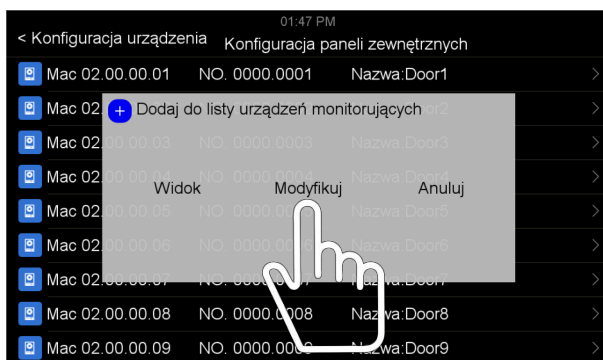
Kliknij na ikonę ustawienia



Kliknij Konfiguracja urządzenia



Kliknij Konfiguracja paneli zewnętrznych



Odnajdź pożądaną drzwi i kliknij Modyfikuj



Wpisz hasło: domyślnie 000000 i #



Włącz Stan otwarcia drzwi



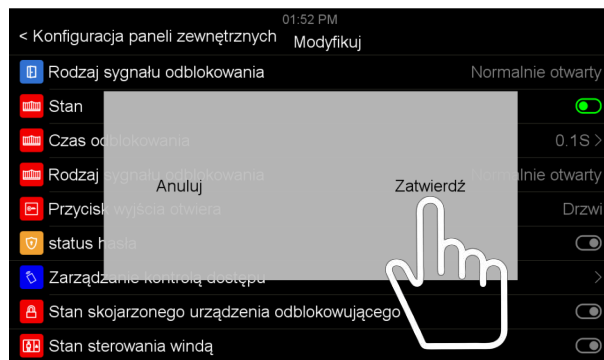
Kliknij czas odblokowania i ustaw wedle potrzeb. Kliknij w Modyfikuj aby wyjść.



Kliknij w rodzaj sygnału odblokowania, aby wybrać Normalnie otwarte, Normalnie zamknięte lub zgodnie z z typem zamka.

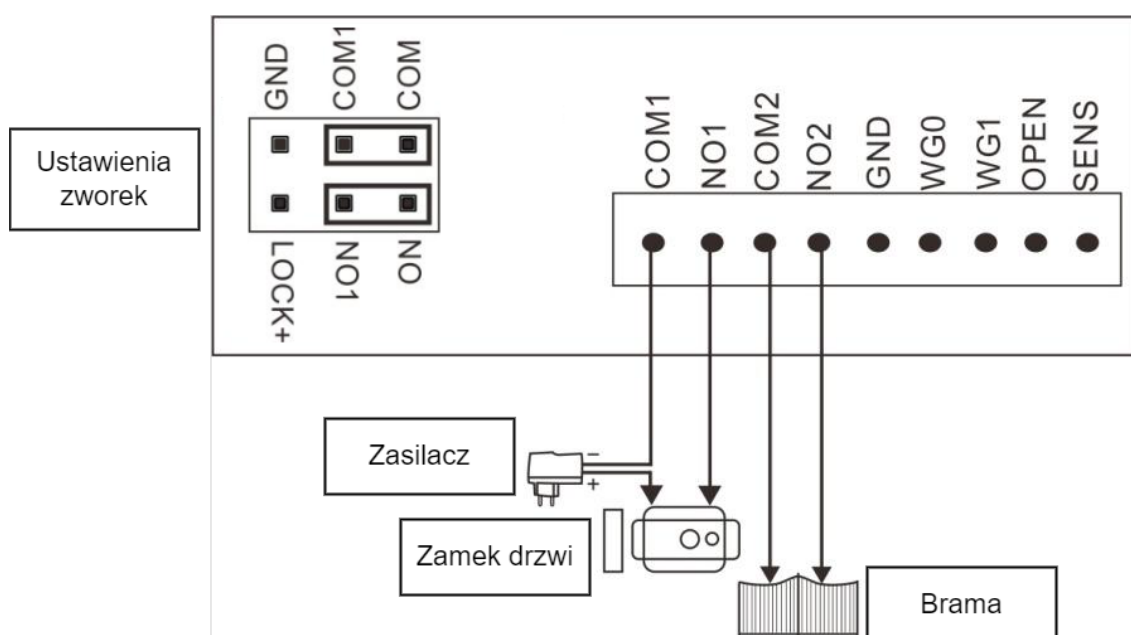


Kliknij w Konfiguracja paneli zewnętrznych by wyjść.



Kliknij w Zatwierdź, aby zapisać ustawienia.

4.1.2. Podłączenie zamka zasilanego z zasilacza:



(1) Zamek drzwi

Zamek typu NO (przełącznik w stanie normalnie otwarty) - dostarczenie zasilania spowoduje otwarcie zamka:

A: zamek AC: AC125V, $\leq 1A$

B: zamek DC: $\leq 30V$, $\leq 4A$

(2) Brama (Sygnał zwrotu o stanie otwarcia):

A: zamek AC: AC125V, $\leq 0,5A$

B: zamek DC: $\leq 30V$, $\leq 4A$

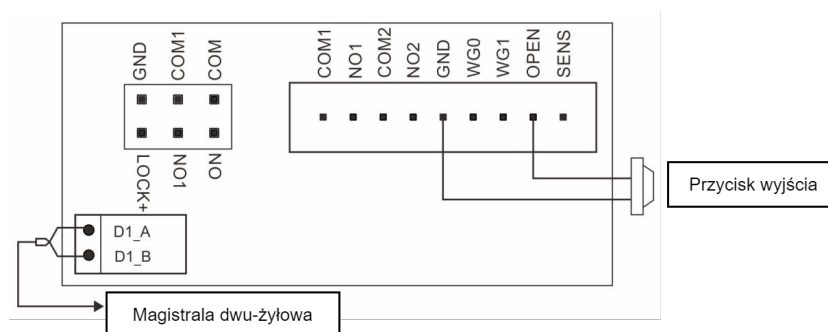
(3) Ustawienia zworek

Tak jak wcześniej w instrukcji: Okablowanie punkt (5).

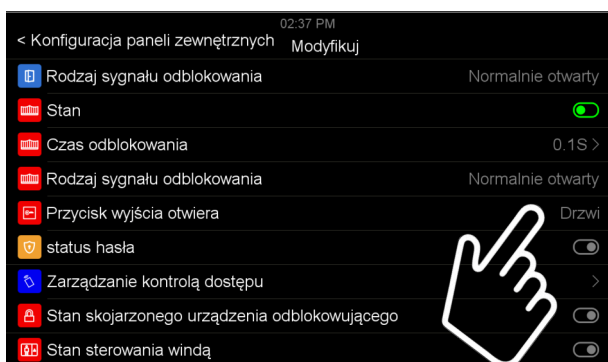
(4) Zamek i czas jego otwarcia

Tak samo jak w 4.1.1.

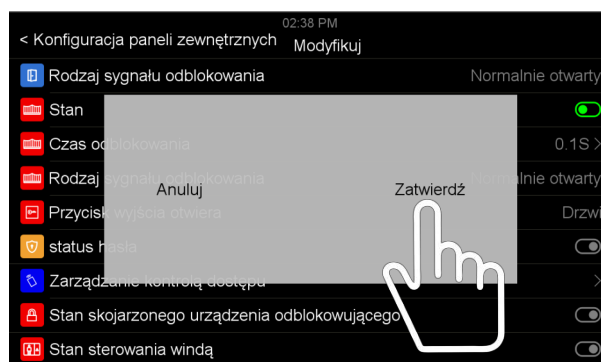
4.2. Magistrala/Zewnętrzny przycisk wyjścia



(1) Przycisk wyjścia należy montować wewnątrz (od strony wyjścia). Wciśnięcie przycisku wyjścia powoduje otwarcie drzwi. Aby wybrać czy otwierana ma być brama czy drzwi należy przejść do:

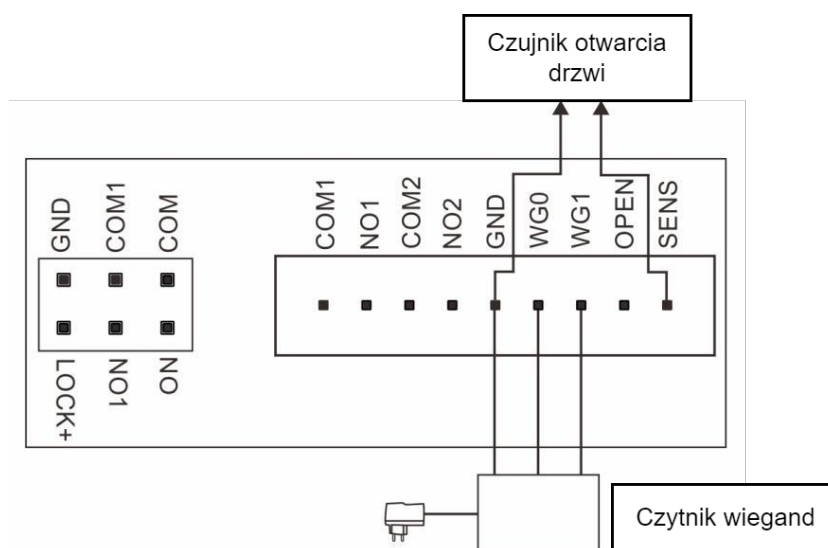


Konfiguracja paneli zewnętrznych



Przycisk wyjścia otwiera, a następnie powrót i Potwierdź

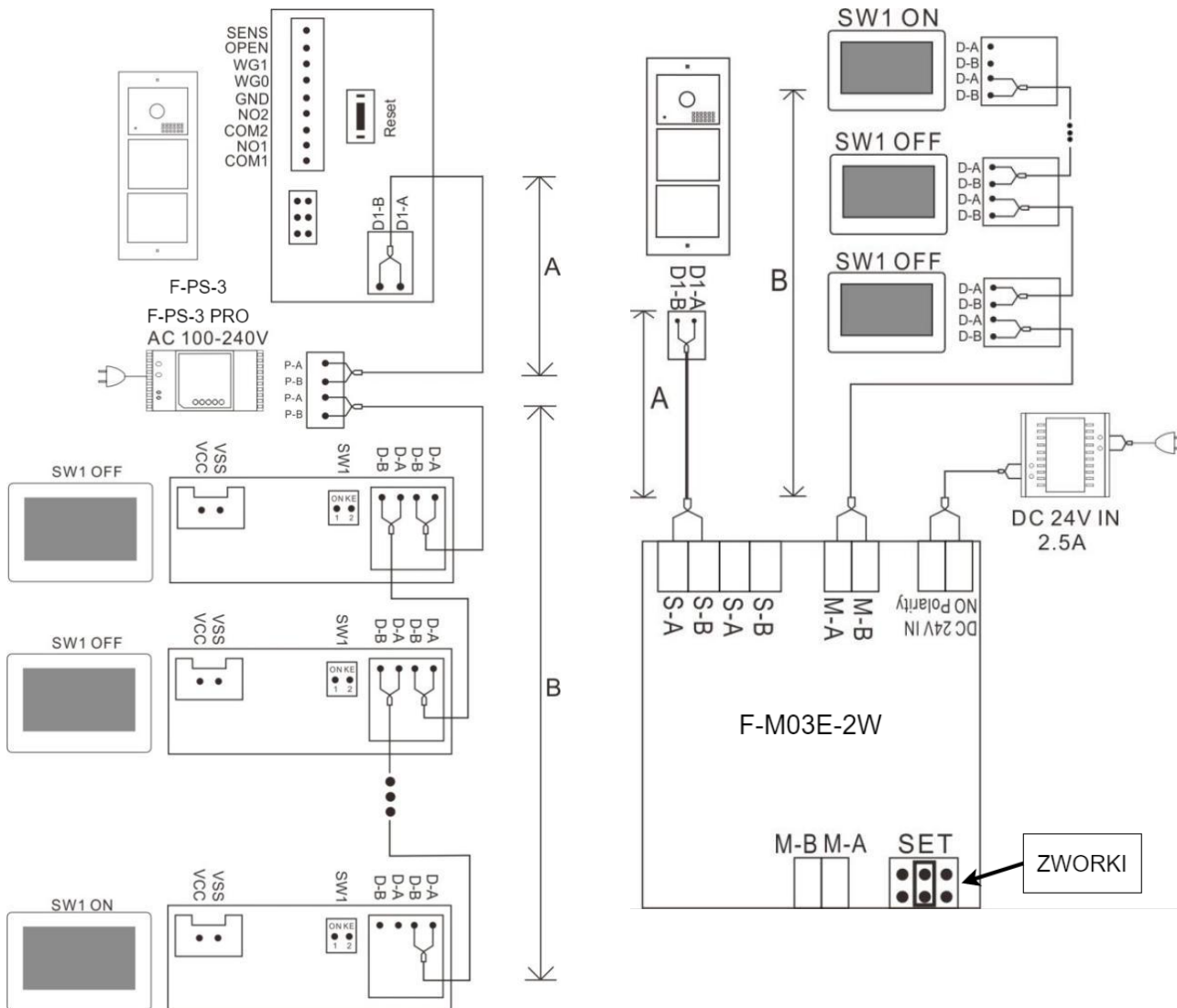
4.3. Czujnik otwarcia drzwi / Czytnik Wiegand



4.4. Schemat podłączenia

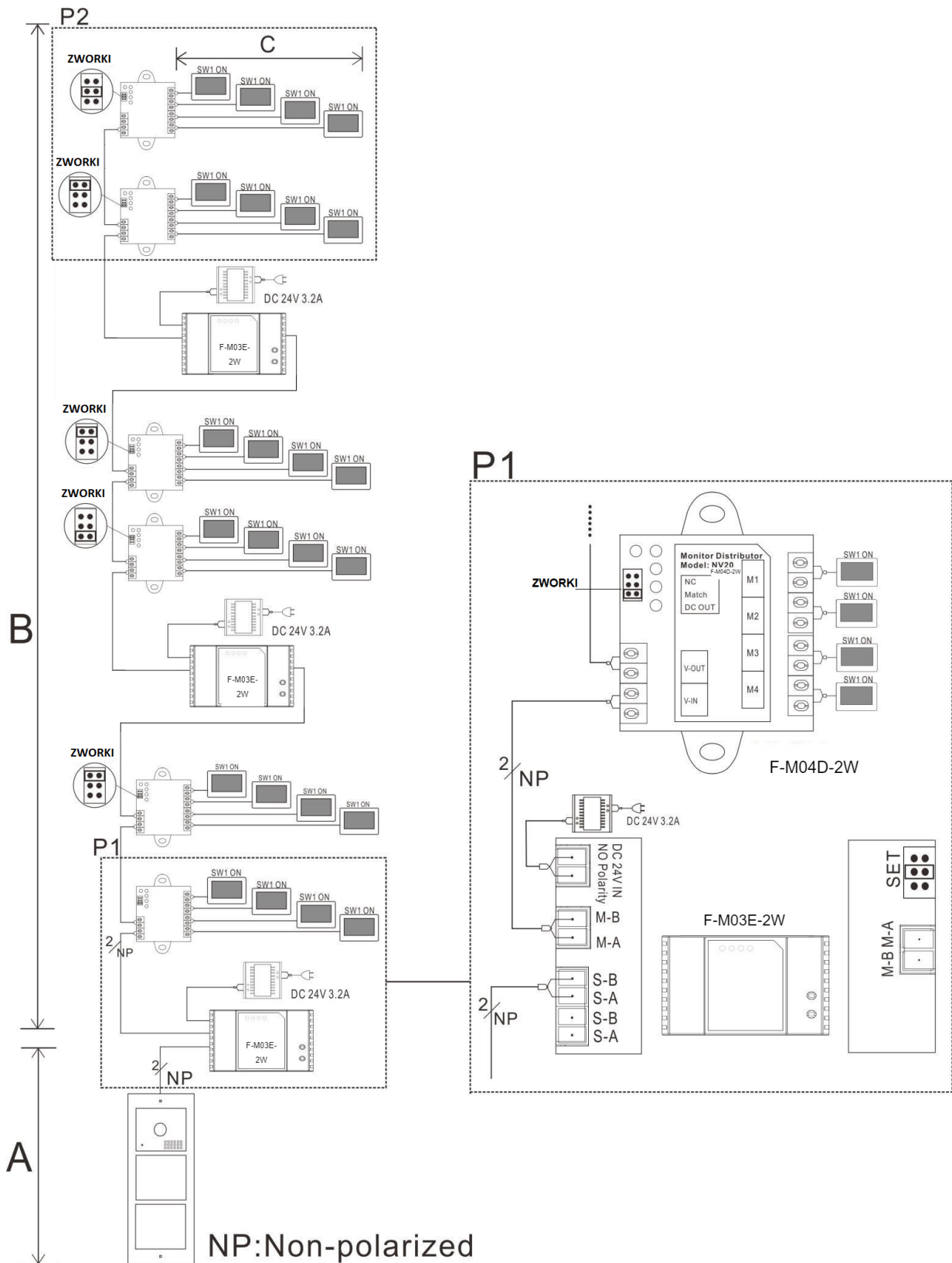
4.4.1. Schemat podłączenia bez F-M04D-2W

- (1) Użyj F-PS-3 / F-PS-3 PRO jako zasilania systemu (Maksymalnie 1 panel zewnętrzny i 5 monitorów wewnętrznych)
- (2) Użyj F-M03E-2W + zewnętrzny zasilacz (Maksymalnie 7 monitorów wewnętrznych)



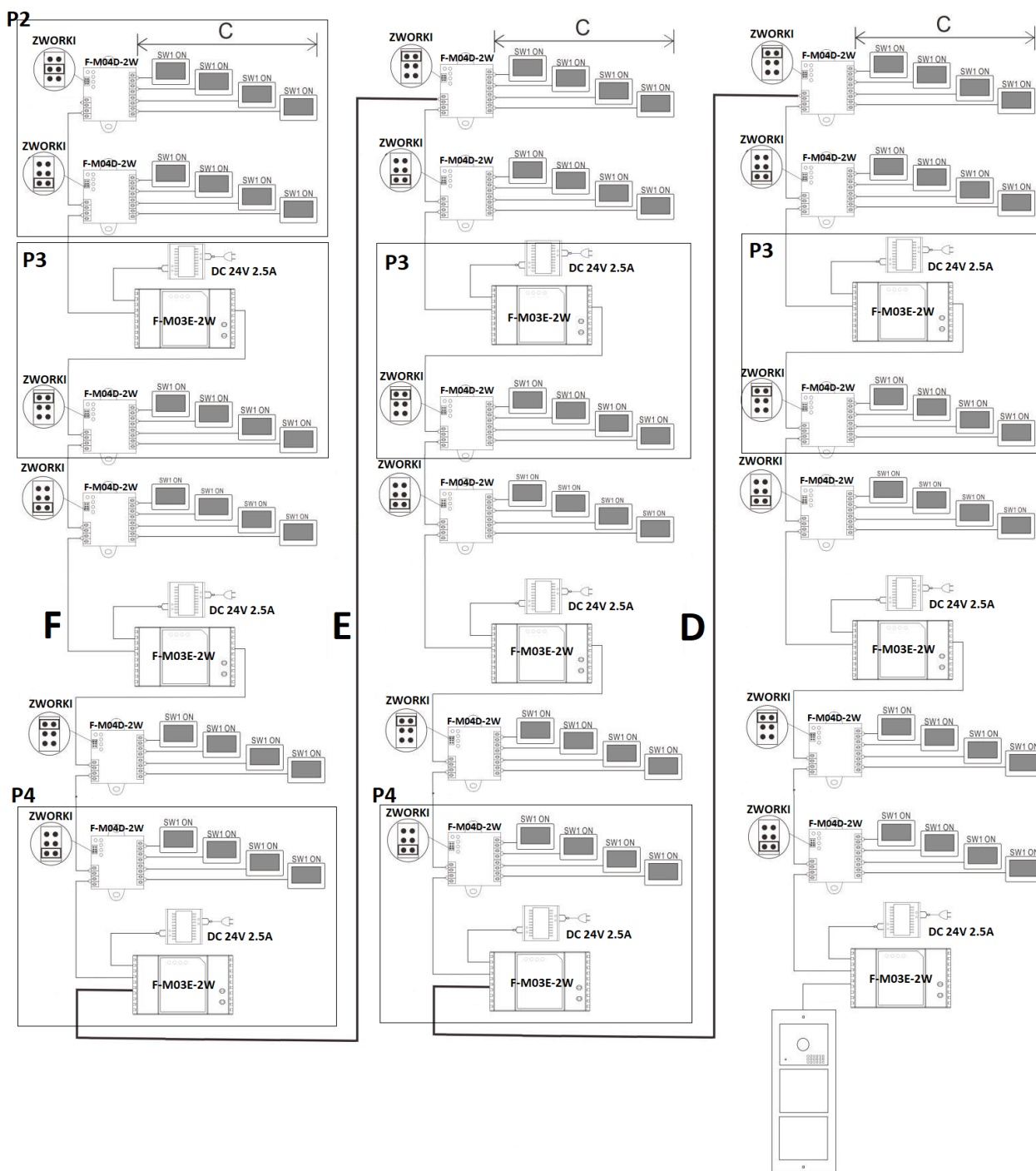
UWAGA! Upewnij się, że do każdego z urządzeń dochodzi napięcie nie niższe niż 17V. Jeśli jest niższe, zastosuj kolejny zasilacz F-M03E-2W.

4.4.2. Schemat podłączenia z F-M04D-2W (maksymalnie 24 monitory)



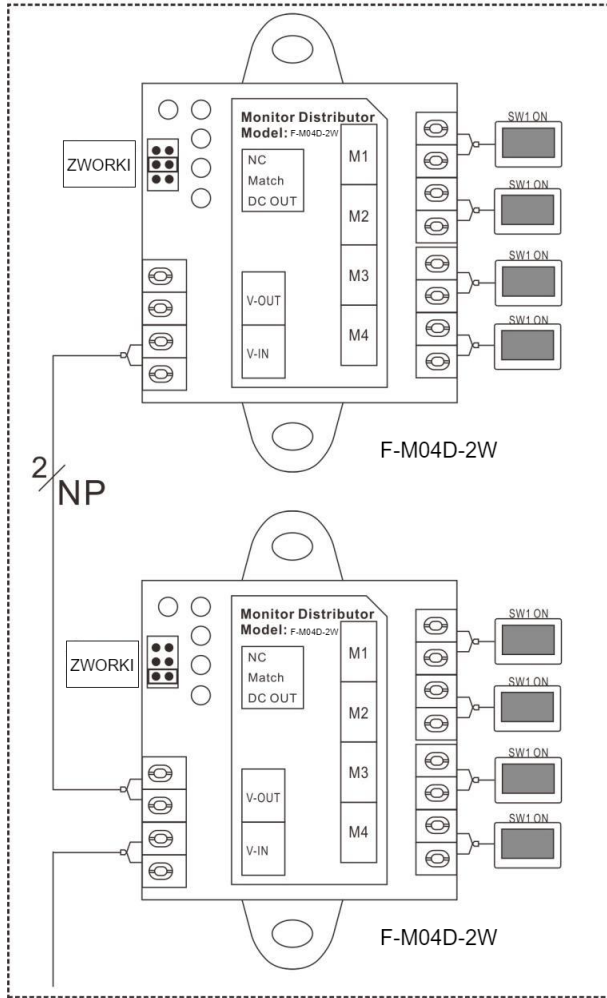
UWAGA! Należy upewnić się, że do każdego z urządzeń dochodzi napięcie nie niższe niż 17V. Jeśli jest niższe, zastosuj kolejny zasilacz F-M03E-2W.

4.4.3. Schemat podłączenia z dystrybutorem F-M04D-2W i F-M03E-2W (maksymalnie 72 monitory)

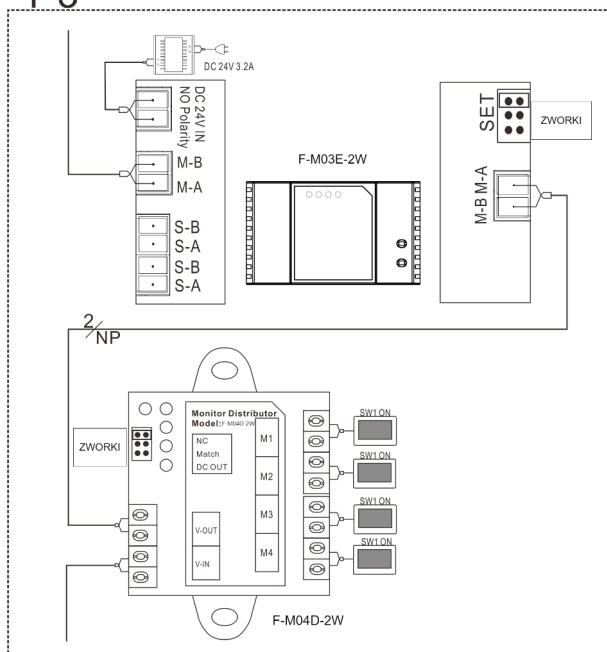


UWAGA! Należy upewnić się, że do każdego z urządzeń dochodzi napięcie nie niższe niż 17V. Jeśli jest niższe, zastosuj kolejny zasilacz F-M03E-2W.

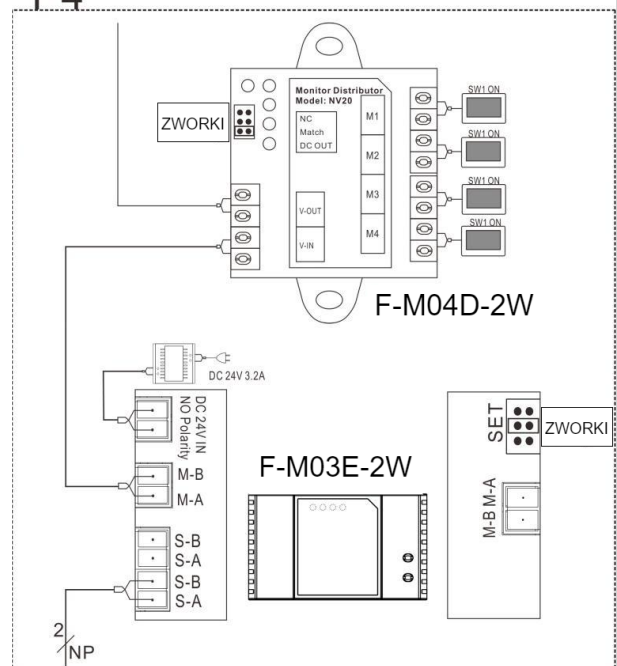
P2



P3

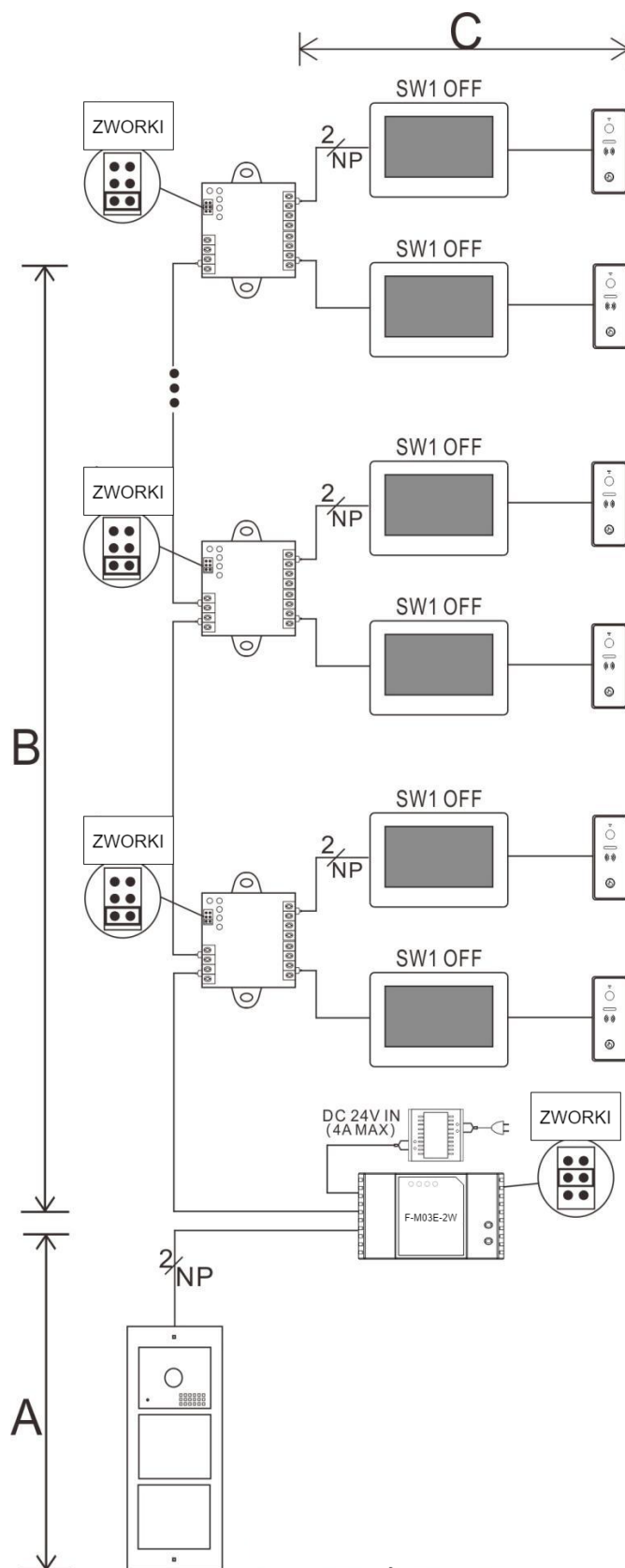


P4



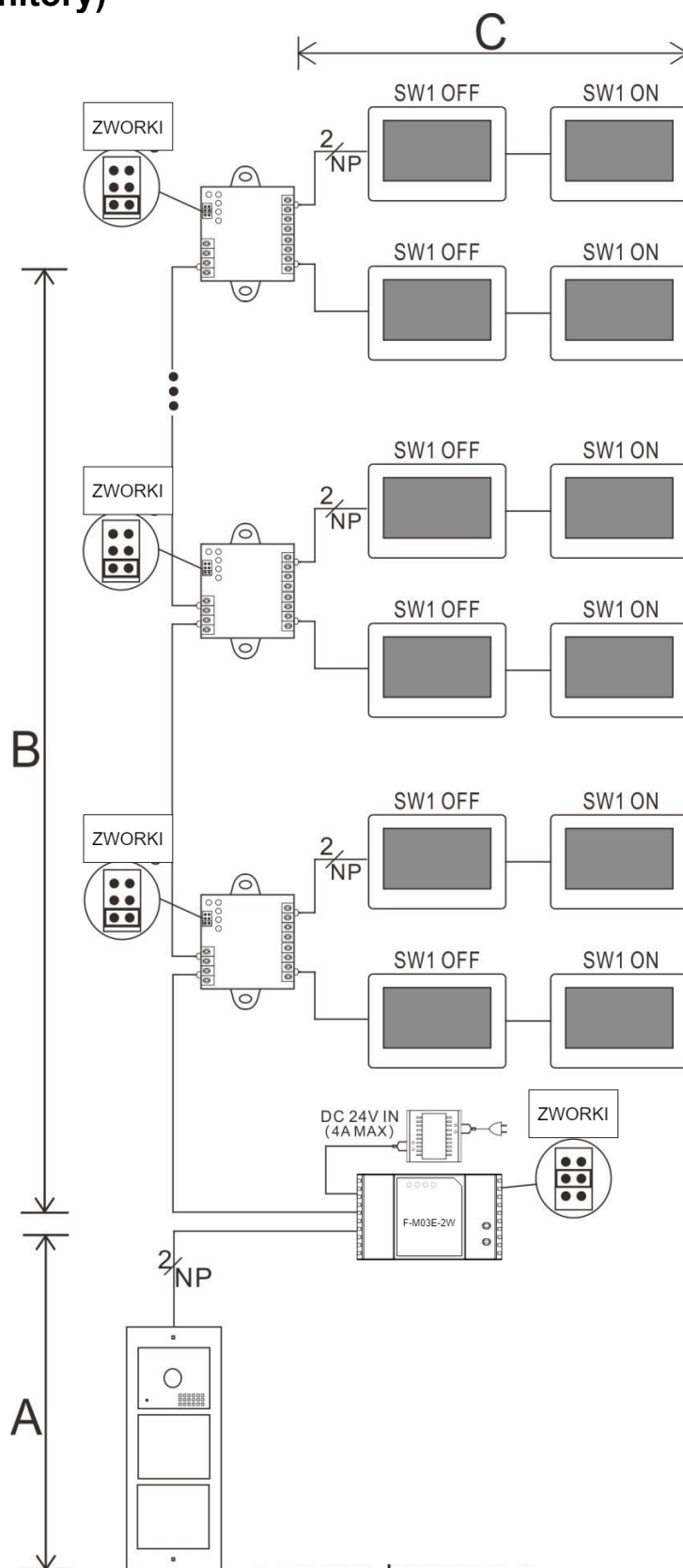
UWAGA! Należy upewnić się, że do każdego z urządzeń dochodzi napięcie nie niższe niż 17V. Jeśli jest niższe, zastosuj kolejny zasilacz F-M03E-2W.

4.4.4. Schemat podłączenia w systemie wielorodzinnym z dodatkowym panelem dla każdego mieszkania (maksymalnie 36 monitorów)



UWAGA! Należy upewnić się, że do każdego z urządzeń dochodzi napięcie nie niższe niż 17V. Jeśli jest niższe, zastosuj kolejny zasilacz F-M03E-2W.

4.4.5. Schemat podłączenia w systemie wielorodzinnym z podrzędnym panelem dla każdego mieszkania (maksymalnie 72 monitory)








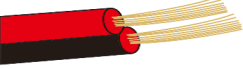
UWAGA! Należy upewnić się, że do każdego z urządzeń dochodzi napięcie nie niższe niż 17V. Jeśli jest niższe, zastosuj kolejny zasilacz F-M03E-2W.

Uwaga:

- (1) Wszystkie kable muszą być nieekranowane.
- (2) Jedna magistrala (A, B, D, E lub F) powinna używać tego samego rodzaju kabla o tej samej specyfikacji.
- (3) Dla każdego dystrybutora F-M04D-2W, przewody do portu M1 & M2 i M3 & M4 powinny mieć tę samą specyfikację.
- (4) Wszystkie ostatnie urządzenia na każdej magistrali powinny mieć zworki ustawione zgodnie ze schematem.
- (5) Każdy dystrybutor F-M04D-2W może obsługiwać maksymalnie 4 urządzenia.
- (6) Dla schematu 4.4.4 i 4.4.5, 2 urządzenia powinny być podłączone do gałęzi BUS 1 (port M1 lub M2), pozostałe 2 urządzenia powinny być podłączone do gałęzi BUS 2 (port M3 lub M4).
- (7) Adresy monitorów powinny być takie same w tym samym mieszkaniu.

4.5. Długość okablowania

| Typ kabla | | Liczba urządzeń na magistrali BUS | | | |
|---|---------|--------------------------------------|--------------------------------------|--------------------------------------|-----|
| | | 8 (2szt. F-M03-2W + 6szt. F-M04D-2W) | 7 (2szt. F-M03-2W + 5szt. F-M04D-2W) | 6 (2szt. F-M03-2W + 4szt. F-M04D-2W) | ≤5 |
|  Żyły równoległe 2x0,5mm ² | A | 100 | 100 | 100 | 100 |
| | C | 50 | 50 | 50 | 50 |
| | B/D/E/F | 60 | 85 | 90 | 90 |
|  Żyły równoległe 2x0,75mm ² | A | 100 | 100 | 100 | 100 |
| | C | 50 | 50 | 50 | 50 |
| | B/D/E/F | 75 | 90 | 100 | 115 |
|  Żyły skręcone 2x0,5mm ² | A | 100 | 100 | 100 | 100 |
| | C | 50 | 50 | 50 | 50 |
| | B/D/E/F | 55 | 100 | 110 | 110 |
|  Żyły skręcone 2x0,75mm ² | A | 100 | 100 | 100 | 100 |
| | C | 50 | 50 | 50 | 50 |
| | B/D/E/F | 55 | 95 | 95 | 95 |
| Podwójna para żył (CAT-5) | A | 100 | 100 | 100 | 100 |
| | C | 50 | 50 | 50 | 50 |

| | | | | | |
|---|---------|-----|-----|-----|-----|
|  | B/D/E/F | 120 | 150 | 180 | 180 |
| Kabel równoległy 2x0,3mm ²  | A | 100 | 100 | 100 | 100 |
| | C | 50 | 50 | 50 | 50 |
| | B/D/E/F | 60 | 85 | 100 | 110 |

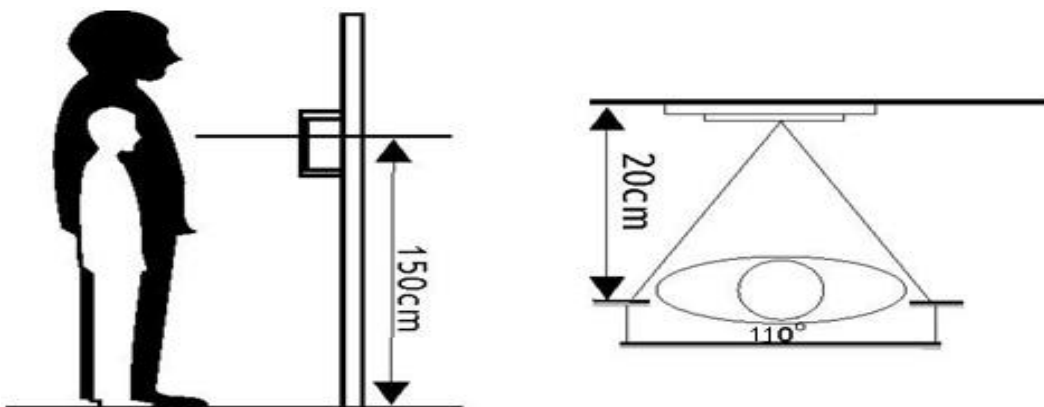
Uwaga:

- (1) Wszystkie kable muszą być nieekranowane.
- (2) Odległość A zmniejsza się o połowę, jeśli F-M03E-2W łączy dwie stacje.
- (3) Jeśli odległość A jest zbyt duża, aby otworzyć zamek elektryczny o dużej mocy, należy dodać zewnętrzne zasilanie do zamka zgodnie z 4.1.2.
- (4) Dla pierwszego schematu w 4.4.1 całkowita odległość (A+B) powinna być taka sama jak długość B w powyższej tabelce.

5. Instalacja urządzenia

5.1. Przestrogi

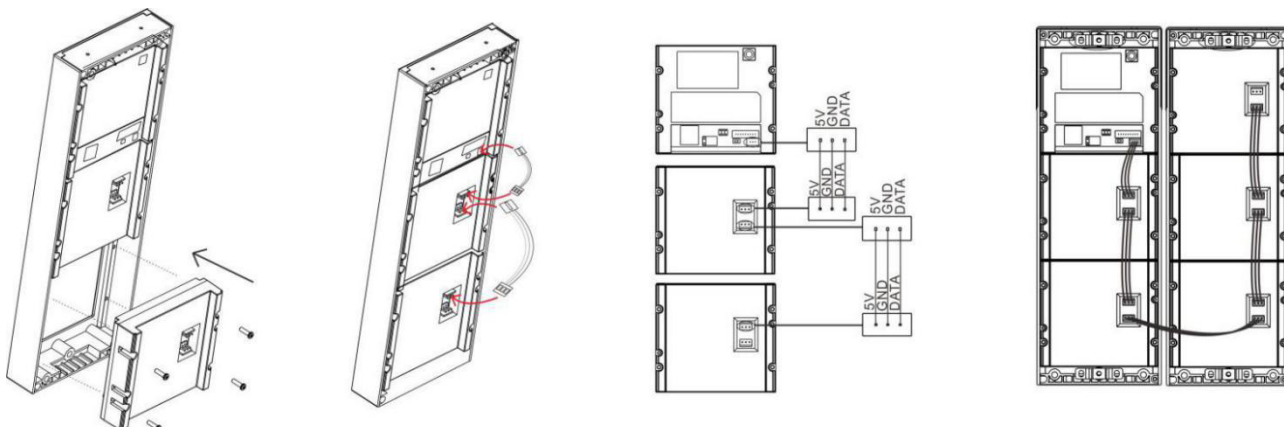
- (1) Wybierz odpowiednią pozycję dla panela w celu uniknięcia bezpośredniego światła słonecznego i deszczu.
- (2) Sugerowana wysokość montażu od podłoża 1,5~1,6 metra.
- (3) Przed montażem upewnij się, że urządzenie nie jest podłączone do zasilania.



5.2. Podłączenie modułów

- (1) Zamocuj moduł w przedniej obudowie panela zewnętrznego i zablokuj go śrubami

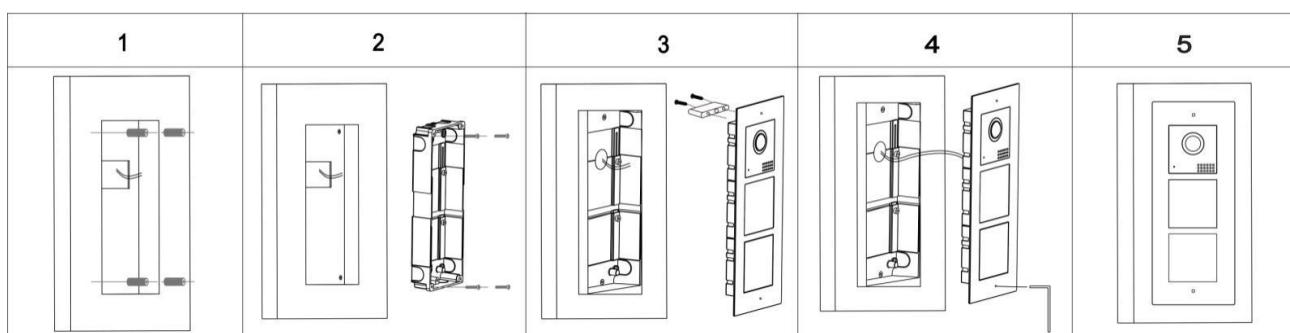
(2) Połącz wszystkie moduły jeden po drugim przewodami (port J1 lub J2)



Uwaga:

Domyślna sekwencja numerów przycisków to od góry do dołu. Po zmianie dowolnego modułu przycisków należy ponownie zdefiniować numer przycisku.

5.3. Montaż natynkowy z daszkiem



(1) Wywierć cztery otwory zgodnie z rozstawem puszek, następnie włóż kołki montażowe w otwory.

(2) Przykręć puszkę.

(3) Przykręć uchwyt.

(4) Przymocuj panel zewnętrzny za pomocą specjalnego śrubokręta (Uwaga: 2 śruby mocujące są na stałe zainstalowane w otworach).

(5) Gotowe.

6. Ustawienia stacji zewnętrznej

Wszystkie ustawienia można wykonać na dowolnym monitorze w tym samym systemie.



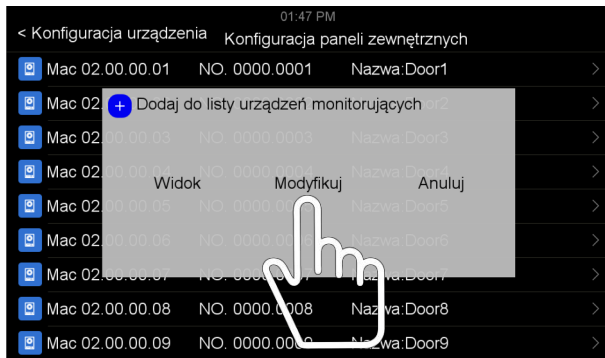
Kliknij na ikonę ustawienia



Kliknij Konfiguracja urządzenia



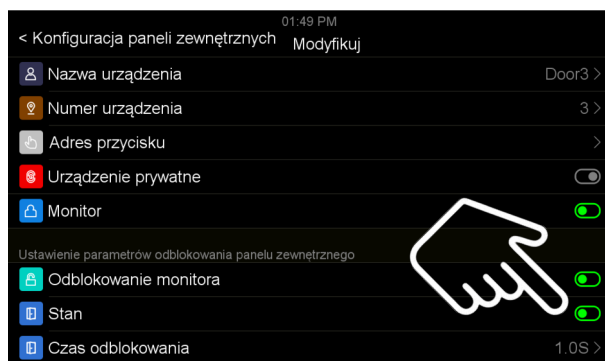
Kliknij Konfiguracja paneli zewnętrznych



Odnajdź pożądanę drzwi i kliknij Modyfikuj

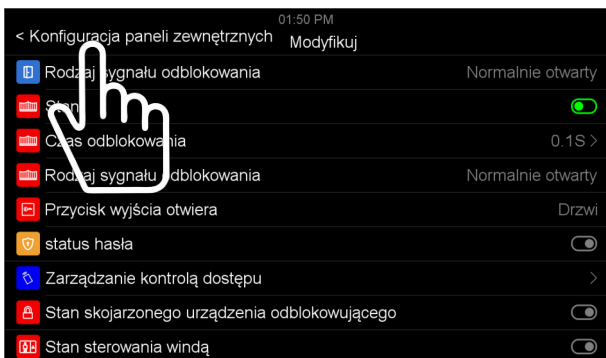


Wpisz hasło: **domyślnie 000000 i #**

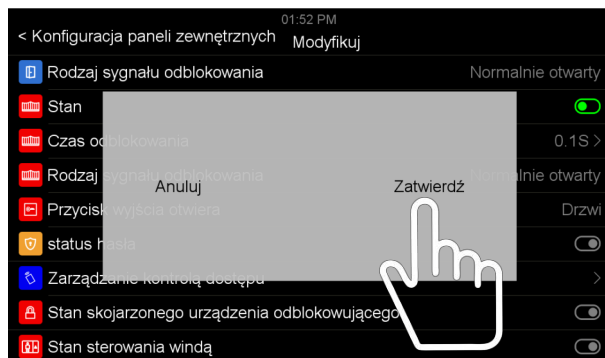


Włącz Stan otwarcia drzwi

Wszystkie poniższe ustawienia może wykonać instalator/użytkownik. Po skończeniu procesu ustawienia, należy zapisać ustawienia jak poniżej:



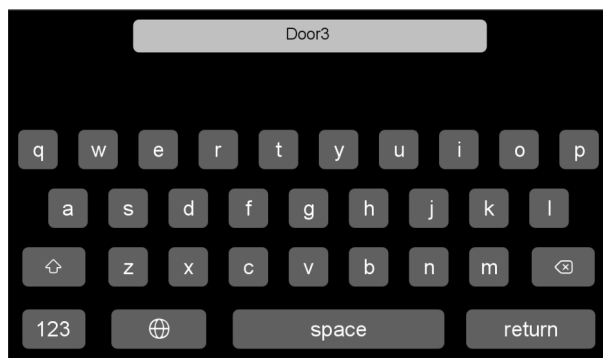
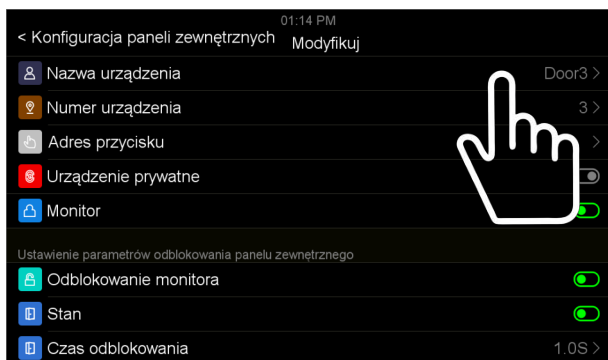
Kliknij w Konfiguracja paneli zewnętrznych by wyjść.



Kliknij w Zatwierdź, aby zapisać Ustawienia.

6.1. Nazwa panelu zewnętrznego

Można ustawić nazwę panelu zewnętrznego:



6.2. Numer urządzenia

Numer urządzenia może mieć do 8 znaków. Jeśli w systemie jest więcej niż 1 stacja, nie można ustawić 2 stacji zewnętrznych z tym samym numerem urządzenia.

6.3. Prywatne urządzenie

W przypadku panelu zewnętrznego w mieszkaniu należy wyłączyć tę funkcję. Włączenie tej funkcji pozwala ustawić panel zewnętrzny jako urządzenie prywatne dla jednej rodziny. Prywatny panel zewnętrzny może być monitorowany tylko przez tę rodzinę i może dzwonić tylko do tej rodziny.

6.4. Monitorowanie

Jeśli ta funkcja jest włączona, stacja zewnętrzna może być monitorowana przez monitory wewnętrzne. Jeśli wyłączysz tę funkcję, panel zewnętrzny nie może być monitorowany przez monitory wewnętrzne.

6.5. Ustawienie odblokowywania panelu zewnętrznego

6.5.1. Odblokowywanie monitorem

Jeśli włączona jest ta funkcja, można odblokować drzwi lub bramę w stanie monitorowania, klikając ikonę ODBLOKUJ. Jeśli wyłączona jest ta funkcja, można odblokować drzwi lub bramę TYLKO w stanie rozmowy, klikając ikonę ODBLOKUJ.

6.5.2. Stan blokady drzwi

W przypadku podłączenia do systemu zamka drzwi należy włączyć tę funkcję i ustawić dla niej CZAS ODBLOKOWANIA. Ponadto należy ustawić RODZAJ SYGNAŁU

ODBLOKOWANIA (NORMALNIE OTWARTE lub NORMALNIE ZAMKNIĘTE) zgodnie z typem zamka.

6.5.3. Stan blokady bramy

W przypadku podłączenia do systemu zamka w bramie należy włączyć tę funkcję i ustawić dla niej CZAS ODBLOKOWANIA, a także ustawić RODZAJ SYGNAŁU ODBLOKOWANIA (NORMALNE OTWARTE lub NORMALNE ZAMKNIĘTE) zgodnie z typem zamka.

6.5.4. Rodzaj sterowania przyciskiem wyjścia

Ustawienie co otwierać ma przycisk wyjścia, może to być brama lub drzwi zgodnie z rzeczywistą instalacją. Naciśnij przycisk wyjścia, aby otworzyć drzwi/bramę.

6.5.5. Powiązane urządzenia odblokowujące

Powiązane informacje o urządzeniu odblokowującym będą wyświetlane dopiero po podłączeniu urządzeń odblokowujących do systemu.

6.6. Zarządzenie dostępem RFID

Funkcja ta jest tylko dostępna dla paneli zewnętrznych z modułem RFID. W stanie czuwania odczytanie zarejestrowanej karty spowoduje otworenie drzwi po sygnale dźwiękowym. Odczytanie niezarejestrowanej karty spowoduje wydanie dwóch sygnałów dźwięków, przypominających że ta karta nie jest dodana.



Kliknij Zarządzanie kontrolą dostępu



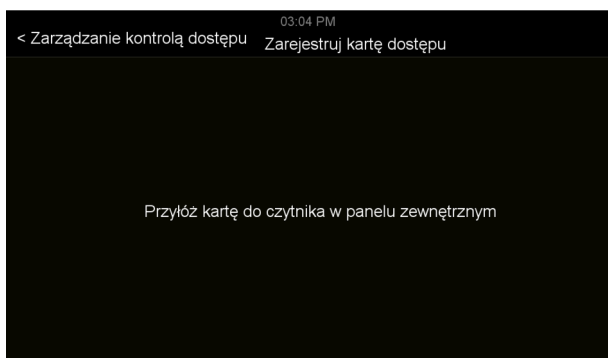
Włącz Stan dostępu

6.6.1. Stan dostępu

Domyślnie jest włączony.

6.6.2. Rejestracja karty dostępu (karta ID 125kHz)

Kliknij Zarejestruj kartę dostępu, ekran wyświetli następujący komunikat:



W tym momencie użytkownik może zarejestrować nowe karty w systemie. Kartę należy zbliżyć do czytnika w panelu zewnętrznym, karta zostanie dodana po usłyszeniu dźwięku. Ta sama operacja dotyczy dodania większej ilości kart. Po zarejestrowaniu kart należy wyjść poprzez kliknięcie Zarządzanie kontrolą dostępu.

Uwaga: Informacje o zarejestrowanej karcie są zapisywane w panelu zewnętrznym, więc można nimi zarządzać na dowolnym monitorze wewnętrznym, który połączony jest z tym panelem zewnętrznym.

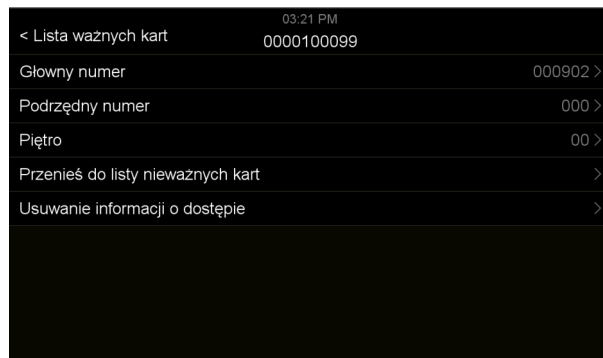
Wszystkie informacje o zarejestrowanych kartach dostępu można znaleźć na LIŚCIE WAŻNYCH KART i są one wymienione od góry do dołu zgodnie z zarejestrowaną kolejnością. Prosimy o umieszczenie informacji o karcie w celu łatwiejszej jej identyfikacji później.

6.7. Sprawdź/Zarządzaj informacjami o zarejestrowanych kartach

Kliknij w Lista ważnych kart, aby pokazać zarejestrowane karty w systemie. Kliknij w dowolną kartę, aby wyświetlić podmenu, aby edytować informacje o karcie.



| ID | Stan | Akcja |
|------------|--------------------|-------------|
| 0000100099 | 000902- <i>nnn</i> | <i>nn</i> > |
| 0000100098 | 000903- <i>nnn</i> | <i>nn</i> > |
| 0000100097 | 000904- <i>nnn</i> | <i>nn</i> > |
| 0000100096 | 000905- <i>nnn</i> | <i>nn</i> > |
| 0000100095 | 000906- <i>nnn</i> | <i>nn</i> > |
| 0000100094 | 000907- <i>nnn</i> | <i>nn</i> > |
| 0000100093 | 000908- <i>nnn</i> | <i>nn</i> > |
| 0000100092 | 000909- <i>nnn</i> | <i>nn</i> > |
| 0000100091 | 000910- <i>nnn</i> | <i>nn</i> > |



| | |
|-----------------------------------|----------|
| Główny numer | 000902 > |
| Podrzędny numer | 000 > |
| Piętro | 00 > |
| Przenieś do listy nieważnych kart | > |
| Usuwanie informacji o dostępie | > |

Kliknij w Lista ważnych kart

Kliknij w dowolną kartę

GŁÓWNY NUMER może to być numer pokoju lub dowolny łatwy do zapamiętania numer dla jednej rodziny.

PODRZĘDNY NUMER może to być numer seryjny karty imiennej jednej rodziny.

Jeśli chcesz wstrzymać jedną kartę dostępu, kliknij PRZENIEŚ DO LISTY NIEWAŻNYCH KART.

Jeśli chcesz usunąć jedną kartę dostępu, kliknij USUWANIE INFORMACJI O DOSTĘPIE.

Jeśli chcesz usunąć wszystkie zarejestrowane karty, kliknij USUŃ WSZYSTKIE ZAREJESTROWANE KARTY.

6.7.1. Kopia zapasowa informacji o zarejestrowanych kartach

Włóż kartę micro SD do monitora wewnętrznego. Następnie przejdź do ZARZĄDZANIA KONTROLĄ DOSTĘPU, dotknij UTWÓRZ KOPIE ZAREJESTROWANYCH KART, dotknij POTWIERDŹ, aby rozpocząć tworzenie kopii zapasowej. Po zakończeniu tworzenia kopii zapasowej nastąpi powrót do interfejsu ZARZĄDZANIA KONTROLĄ DOSTĘPU.

6.7.2. Przywracanie zarejestrowanych kart

Włóż kartę micro SD, na której zapisana jest kopia zapasowa karty, do monitora wewnętrznego. Następnie przejdź do ZARZĄDZANIA KONTROLĄ DOSTĘPU, dotknij PRZYWRÓĆ ZAREJESTROWANE KARTY. Wybierz folder AccessData, następnie plik z kopią, a następnie potwierdź, aby przywrócić informacje o zarejestrowanej karcie.

Uwaga: Ten element ustawień pojawia się tylko wtedy, gdy do monitora włożona jest karta SD.

6.8. Ustawienia bezpieczeństwa panelu zewnętrznego

6.8.1. Stan sabotażu (tamper)

Po włączeniu tej funkcji tamper w panelu zewnętrznym zostanie włączony. Tamper zostanie wyzwolony, gdy ktoś spróbuje odczepić panel zewnętrzny od powierzchni jego montażu. Należy ustawić również Numer pokoju do odbierania alarmu z tampera.

6.8.2. Sprawdź stan drzwi

Włączenie tej funkcji spowoduje, że system sprawdzi stan drzwi po najdłuższym czasie ich otwarcia. Należy ustawić Typ kontaktronu (Normalnie zamknięty / Normalnie otwarty) oraz Maksymalny czas otwartych drzwi. Maksymalny czas otwarcia drzwi to czas po przekroczeniu którego zostanie wyzwolony alarm jeśli nie zamknie się drzwi, a panel zewnętrzny zaalarmuje sygnałem dźwiękowym.

6.9. Kontrowanie windy

Można wyłączyć/włączyć funkcję sterowania windą. **Uwaga:** Ta funkcja działa tylko wtedy, gdy w systemie jest zainstalowany moduł sterowania windą.

6.10. Ustawienie głośności

Można ustawić głośność dzwonka od 10% do 100% w zależności od potrzeb.

6.11. Ustawienia kąta widzenia

Dzięki tej funkcji można dostosować kąt widzenia panelu zewnętrznego. Należy kliknąć Regulacja kąta widzenia, aby zobaczyć podgląd. Dotknij miejsca na ekranie, na którym chcesz ustawić ostrość. Następnie dotknij ikony rozłączenia. W lewym górnym rogu kliknij Konfiguracja paneli zewnętrznych, dotknij POTWIERDŹ, aby zapisać ustawianie.

6.12. Ustaw hasło konfiguracji dzwonka do drzwi

Domyślne hasło dla panelu zewnętrznego to 000000 #. Hasło może mieć od 1 do 8 znaków. Złe wpisanie hasła skutkuje jedynie możliwością podglądu ustawień (nie można wprowadzać zmian w panelu zewnętrznym).

6.13. Tryb konfiguracji



Domyślnie jest włączony. W tym trybie można dowolnie ustawić Adres pokoju i Piętro. Po instalacji systemu zalecamy wyłączenie tej opcji dla wszystkich paneli zewnętrznych, aby użytkownicy przez pomyłkę nie zmienili adresów monitorów.

7. Przewodnik operacji

7.1. Odblokowywanie hasłem

W stanie czuwania dotknij przycisku #, na ekranie pojawi się tekst: „Proszę wprowadzić hasło”, wprowadź poprawne hasło, na ekranie pojawi się tekst: „Proszę wejść” oraz drzwi zostaną otworzone.

Procedura włączenia odblokowywania hasłem z panelu wewnętrznego.

1. Kliknij  aby wejść do ustawień głównego menu.
2. Kliknij  aby wejść do menu ustawień.
3. Kliknij Konfiguracja urządzenia.
4. Kliknij Konfiguracja paneli zewnętrznych.
5. Wybierz odpowiedni panel zewnętrzny.
6. Wprowadź hasło domyślne 000000 #, aby wejść do ustawień.
7. Włącz Status hasła
8. Wyjdź aby zapisać

8. Kliknij w **Ustawienie hasła, aby zmienić hasło domyślne.**

9. Domyślne hasło to 000000.



Uwaga: Wyłączenie funkcji status hasła uniemożliwi odblokowywanie hasłem.

7.2. Zmiana hasła odblokowywania


Po włączeniu Statusu hasła należy kliknąć w **Ustawienie hasła, aby zmienić hasło domyślne.** Po zmianie hasła należy kliknąć w lewy górny róg, aby wyjść.

7.3. Połącz z portierem

(1) Wprowadź adres portiera, następnie kliknij # aby wykonać połączenie.

(2) Jeżeli nie znasz adresu portiera, należy kliknąć ? Aby wejść w menu pomoc, następnie kliknij  lub  żeby przesunąć kursor na portiera i kliknąć # w celu wykonania połączenia.

(3) Ustawienie adresu portiera

1. Kliknij  aby wejść do ustawień głównego menu.

2. Kliknij  aby wejść do menu ustawień.

3. Kliknij Konfiguracja urządzenia.

4. Kliknij Konfiguracja paneli zewnętrznych.

5. Wybierz odpowiedni panel zewnętrzny.



6. Wprowadź hasło domyślne 000000 #, aby wejść do ustawień.



7. Kliknij Połącz z portierem, aby ustawić hasło.

8. Powróć do Listy paneli zewnętrznych, następnie kliknij Potwierdź, aby zapisać zmiany.

7.4. Lista mieszkań

(1) Kliknij przycisk  żeby wejść do Listy mieszkań.

(2) Kliknij przycisk ? Żeby wejść do menu Pomoc, kliknij  lub  żeby przesunąć kursor na listę mieszkań, kliknij # żeby w nią wejść.

(3) W liście mieszka kliknij  lub  żeby przesunąć kursor na porządne mieszkanie, kliknij # żeby zadzwonić.

Uwaga:

Lista mieszkań jest domyślnie pusta. Nazwa mieszkania zostanie dodana do LISTY MIESZKAŃ dopiero po wywołaniu na stacji zewnętrznej. A NAZWA URZĄDZENIA w wywołanym monitorze wewnętrznym zostanie zsynchronizowana z nazwą mieszkania na

LIŚCIE MIESZKAŃ. Jeśli użytkownik nie zmienił NAZWY URZĄDZENIA w swoim monitorze wewnętrznym, domyślną NAZWĄ URZĄDZENIA jest POKÓJ 1.

7.5. Pomoc

Dotknij przycisku ? w stanie czuwania, następnie naciśnij i przytrzymaj przycisk #, na ekranie pojawi się poniższy tekst: „Wprowadź hasło”. Wprowadź hasło (hasło domyślne: 000000), kliknij # przycisk, aby wejść do menu systemu.

| Nr | Przedmiot | Deskrypcja |
|----|------------------|--|
| 1 | Czas | Do ustawiania czasu systemowego |
| 2 | Język | Domyślnie język angielski |
| 3 | Zmiana kodu ust. | Do ustawiania hasła. Domyślne hasło 000000. W przypadku zapomnienia hasła, zrestartuj panel zewnętrzny, następnie wprowadź hasło domyślne w przeciągu jednej minuty. |
| 4 | Reset | Do resetowania listy domowników. |
| 5 | O urządzeniu | Wejdz aby zobaczyć wersję programu. |

8. Dane techniczne

| Nr | Cecha | Wartość |
|----|----------------------------|--|
| 1 | Komunikacja | Cyfrowa, dwu-żyłowa |
| 2 | Ilość rodzin | Zgodnie z zastosowanym modułem zasilającym |
| 3 | Audio | Cyfrowe (dwukierunkowe) |
| 4 | Wideo | Jeden kanał (wyjście) |
| 5 | Kamera | 1080p, CMOS |
| 6 | Tryb nocny | Podczerwień (automatycznie sterowana) |
| 7 | Widzialność (0 Lux) | 0,5m |
| 8 | Kąt widzenia | Poziom: 90° Pion: 45° |
| 9 | Przyciski | Fizyczne |
| 10 | Zasilanie | DC18 ~ 30V |
| 11 | Zamek furtki | Zobacz: 4.1.1 i 4.1.2 |
| 12 | Automat bramy | Pojedynczy sygnał otwarcia (kontaktron) |
| 13 | Przycisk wyjścia | Na zasadzie zamknięcia obwodu |
| 14 | Typ czytnika kart | 125kHz |
| 15 | Odległość odczytu karty | ≤20mm |
| 16 | Maksymalna ilość kart | 1000 |
| 17 | Pobór prądu | 10W maks. |
| 18 | Temperatura pracy | -25°C ~ 60°C |
| 19 | Temperatura przechowywania | -30°C ~ 60°C |
| 20 | Wymiary (dł. szer. wys.) | Z daszkiem (302 x 105 x 38) mm |
| 21 | Stopień IP | IP54 |
| 22 | Stopień IK | IK07 |