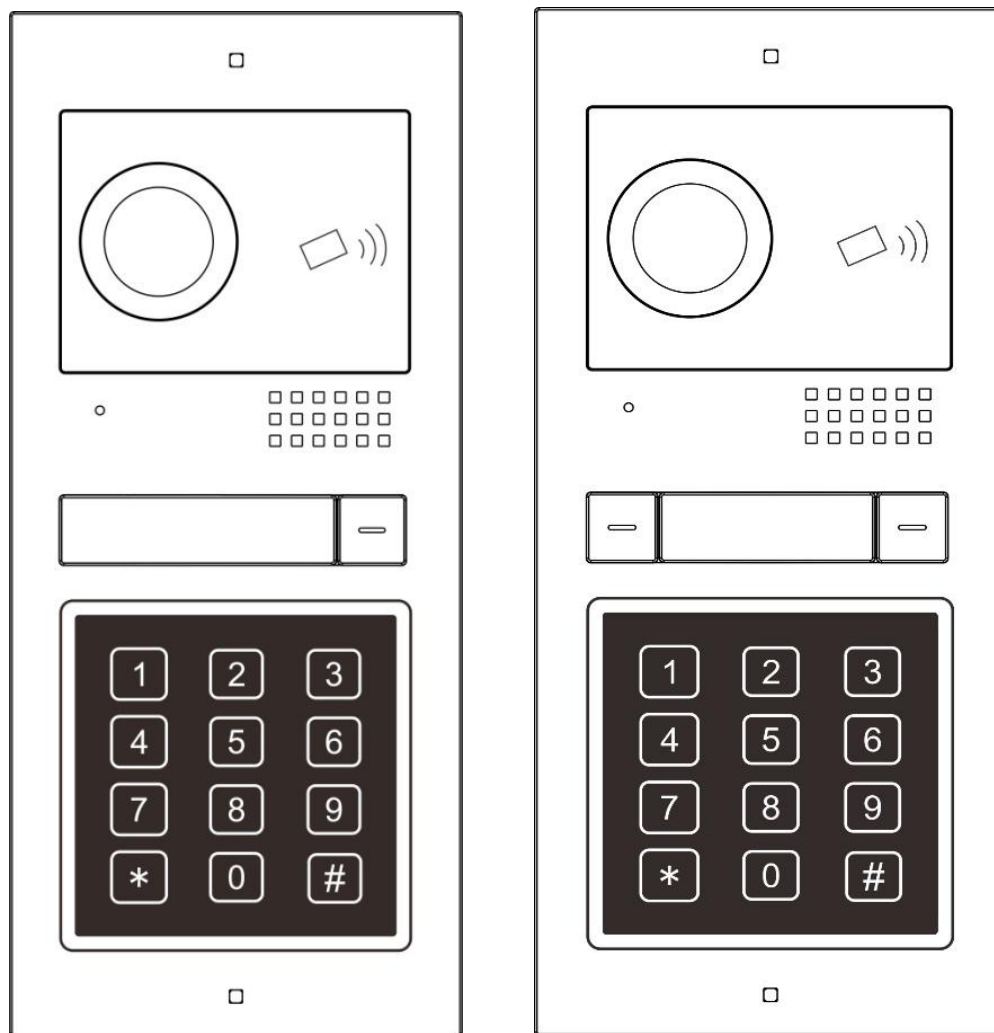


Instrukcja użytkownika

Panel zewnętrzny

F-C51 / F-C52



Dziękujemy za zakup naszych produktów
Zapoznaj się z instrukcją przed jego użyciem



UWAGA

Proszę zapoznać się z instrukcją obsługi zawartą w niniejszym opracowaniu, ponieważ zawiera ona ważne informacje związane z bezpieczeństwem instalowania i użytkowania urządzenia. Do obsługi urządzenia nie należy dopuszczać osób, które nie zapoznały się z instrukcją. Instrukcję należy zachować, ponieważ może być potrzebna w przyszłości. Urządzenie należy używać wyłącznie do celów określonych w niniejszej instrukcji. Producent ani dostawca nie odpowiada za straty lub zniszczenia związane z produktem, łącznie ze stratami ekonomicznymi lub niematerialnymi, stratą zysków, dochodów, danych, podczas użytkowania produktu lub innych związanych z nim produktów - pośrednią, przypadkową lub wynikłą stratą lub zniszczeniem. Zalecamy stosowanie zabezpieczeń w celu dodatkowej ochrony urządzenia przed ewentualnymi skutkami przepięć występujących w instalacjach. Zabezpieczenia przeciwprzepięciowe są skuteczną ochroną przed przypadkowym podaniem na urządzenie napięć wyższych, niż znamionowe. Uszkodzenia spowodowane podaniem napięć wyższych niż przewiduje instrukcja, nie podlegają naprawie gwarancyjnej. Do instalacji urządzenia mogą przystępować wyłącznie osoby, które posiadają odpowiednią wiedzę techniczną i doświadczenie.



Zagrożenia dla użytkownika

- Wszystkie zalecenia dotyczące instalacji i korzystania z urządzenia zawarte w tej instrukcji powinny być zgodne z lokalnymi normami bezpieczeństwa instalacji elektrycznych.
- Urządzenie musi być uziemione w celu zmniejszenia zagrożenia porażeniem prądem elektrycznym.
- Producent nie przyjmuje zobowiązań oraz nie ponosi odpowiedzialności za pożary lub porażenie prądem spowodowane nieodpowiednią instalacją lub obsługą urządzenia.
- Urządzenie można używać wyłącznie po przeczytaniu i zrozumieniu niniejszej instrukcji obsługi.
- Niniejszą instrukcję obsługi należy zachować. Instrukcja obsługi musi być dostępna dla wszystkich użytkowników. Należy przestrzegać wszystkich wskazówek.
- Urządzenie przewidziane jest do celu opisanego w niniejszej instrukcji obsługi.
- Urządzenia nie mogą używać dzieci. Nie jest ono przeznaczone do zabawy.
- Nie podłączać urządzenia do zasilania przed zakończeniem montażu.



Zagrożenia dla urządzenia

- Wszelkie naprawy i przeglądy urządzenia powinny być wykonywane przez wykwalifikowanych inżynierów pomocy technicznej.
- Producent nie ponosi odpowiedzialności za problemy wynikające z nieuprawnionych modyfikacji lub prób naprawy urządzenia.
- Podczas przewożenia, przechowywania i instalacji urządzenia, należy chronić je przed dużym naprężeniem, gwałtownymi drganiami lub rozpryskiwaną wodą.
- Nie narażać urządzenia na wstrząsy mechaniczne.
- Należy unikać kapania płynów na urządzenie, upewnić się, że na urządzeniu nie znajdują się zbiorniki wypełnione płynem, i zapobiec wyciekom płynu.
- Nie narażać urządzenia na bezpośrednie działanie promieni słonecznych, o ile nie jest do tego przystosowane.
- Prosimy o nieinstalowanie urządzenia w miejscu zakurzonej lub zadymionej.
- Prosimy o instalację urządzenia w dobrze wentylowanym miejscu, nie wolno blokować otworów wentylacyjnych urządzenia.
- Urządzenie może być naprawiane wyłącznie w autoryzowanych punktach serwisowych. W przeciwnym razie następuje utrata gwarancji.
- Przenośne i mobilne urządzenia komunikacyjne pracujące na wysokich częstotliwościach mogą zakłócać działanie urządzenia.

- Prosimy o transport, użytkowanie i konserwację urządzenia przy dozwolonych warunkach wilgotności i temperatury.
- Prosimy nie demontować obudowy podczas pracy urządzenia.
- Przed podłączeniem urządzenia do zasilania należy sprawdzić, czy dostarczane napięcie jest zgodne ze znamionowym napięciem podanym w instrukcji.



Wskazówki dotyczące postępowania z bateriami

- Jeśli dojdzie do kontaktu elektrolitu ze skórą lub oczami, należy przemyć dane miejsce wodą i skontaktować się z lekarzem.
- Istnieje niebezpieczeństwo połknięcia! Małe dzieci mogłyby połknąć baterie i się nimi udusić. Dlatego baterie należy przechowywać w miejscach niedostępnych dla dzieci.
- Należy zwrócić uwagę na znak polaryzacji plus (+) i minus (-).
- Jeśli z baterii wyciekł elektrolit, należy założyć rękawice ochronne i wyczyścić przegrodę na baterie suchą szmatką.
- Baterie należy chronić przed nadmiernym działaniem wysokiej temperatury.
- Zagrożenie wybuchem! Nie wrzucać baterii do ognia.
- Nie wolno ładować ani zwierać baterii.
- W przypadku niekorzystania z urządzenia przez dłuższy czas wyjąć baterie z przegrody.
- Należy używać tylko tego samego lub równoważnego typu baterii.
- Zawsze należy wymieniać jednocześnie wszystkie baterie.
- Nie należy używać akumulatorów!
- Nie wolno rozmontowywać, otwierać ani rozdrabniać baterii.



Utylizacja

- Oznaczenie przekreślonego kosza wskazuje, że produktu tego nie można wyrzucać razem z innymi odpadami z gospodarstwa domowego w całej UE.
- W celu uniknięcia ewentualnego zagrożenia dla środowiska naturalnego lub zdrowia spowodowanego niekontrolowanym składowaniem odpadów, należy go przekazać do recyklingu propagując tym samym zrównoważone wykorzystanie zasobów naturalnych.
- Aby zwrócić zużyty produkt, należy skorzystać z systemu odbioru i składowania tego typu sprzętu lub skontaktować się ze sprzedawcą, u którego został on kupiony. Zostanie on wówczas poddany przyjaznemu dla środowiska recyklingowi.

Spis treści

1. Funkcje.....	6
2. Budowa oraz okablowanie.....	6
2.1. Budowa (montaż natynkowy).....	6
2.2. Okablowanie.....	8
3. Zawartość opakowania.....	9
4. Schematy podłączenia.....	10
4.1. Podłączenie elektrozaczepu.....	10
4.1.1. Podłączenie elektrozaczepu zasilanego z panelu:.....	10
4.1.2. Podłączenie elektrozaczepu zasilanego z zasilacza:.....	12
4.2. Magistrala/Zewnętrzny przycisk wyjścia.....	13
4.3. Czujnik otwarcia drzwi / Czytnik Wiegand.....	13
4.4. Schemat podłączenia.....	14
4.4.1. Panel zewnętrzny jedno przyciskowy.....	14
4.4.2. Cztery monitory z dwoma panelami zewnętrznymi.....	17
4.4.3. Schemat podłączenia wielu drzwi.....	18
5. Instalacja urządzenia.....	20
5.1. Przestrogi.....	20
5.2. Montaż natynkowy z daszkiem.....	20
5.3. Zmiana szyldu panelu zewnętrznego.....	21
5.4. Długość okablowania.....	21
6. Ustawienia stacji zewnętrznej.....	22
6.1. Nazwa panelu zewnętrznego.....	24
6.2. Ustawienia przycisku adresacji.....	24
6.3. Prywatne urządzenie.....	24
6.4. Monitorowanie.....	24
6.5. Ustawienie odblokowywania panelu zewnętrznego.....	25
6.5.1. Odblokowywanie monitorem.....	25
6.5.2. Stan blokady drzwi.....	25
6.5.3. Stan blokady bramy.....	25
6.5.4. Rodzaj sterowania przyciskiem wyjścia.....	25
6.5.5. Powiązane urządzenia odblokowujące.....	25
6.6. Zarządzenie dostępem RFID.....	25
6.6.1. Stan dostępu.....	26

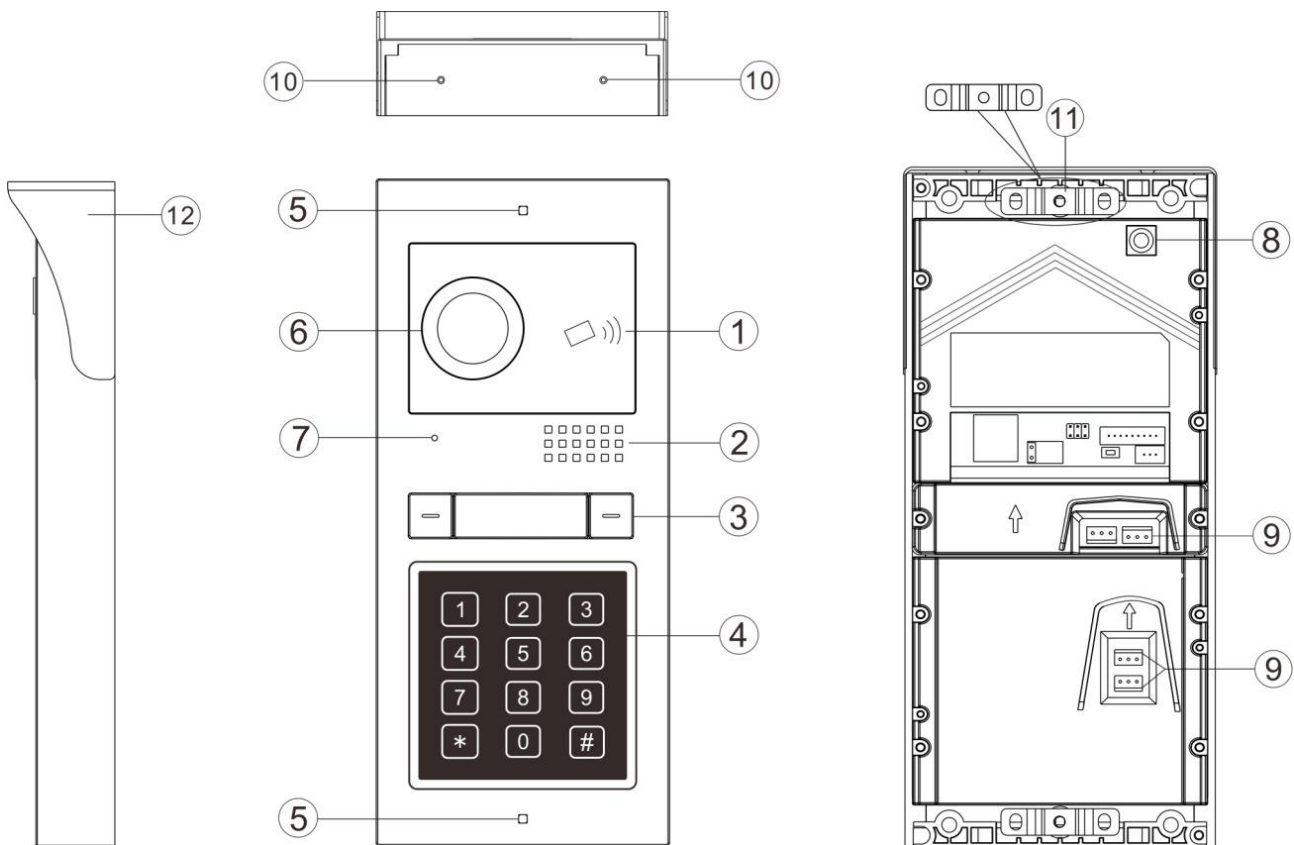
6.6.2. Rejestracja karty dostępu (karta ID 125kHz).....	26
6.7. Sprawdź/Zarządzaj informacjami o zarejestrowanych kartach.....	27
6.7.1. Kopia zapasowa informacji o zarejestrowanych kartach.....	27
6.7.2. Przywracanie zarejestrowanych kart.....	27
6.8. Ustawienia bezpieczeństwa panelu zewnętrznego.....	28
6.8.1. Stan sabotażu (tampera).....	28
6.8.2. Sprawdź stan drzwi.....	28
6.9. Ustawienia kąta widzenia.....	28
6.10. Ustaw hasło konfiguracji dzwonka do drzwi.....	28
6.11. Tryb konfiguracji.....	28
7. Przewodnik operacji.....	29
7.1. Odblokowywanie hasłem.....	29
8. Dane techniczne.....	29

1. Funkcje

- Cyfrowy system dwu-żyłowy, bezpolaryzacyjny
- Dwa przekaźniki do obsługi furtki i bramy
- Przetwornik 1080p, CMOS
- Tryb nocny z automatycznym dostosowaniem jasności
- Montaż natynkowy z daszkiem
- Złącze Wiegand
- Aluminiowa obudowa ze standardem IK07 oraz IP54
- Odblokowywanie RFID (Karta ID; brelok)
- Odblokowywanie klawiaturą (hasło)
- Złącze przycisku wyjścia
- Złącze kontaktronu (stan otwarcia drzwi)
- Alarm sabotażowy

2. Budowa oraz okablowanie

2.1. Budowa (montaż natynkowy)

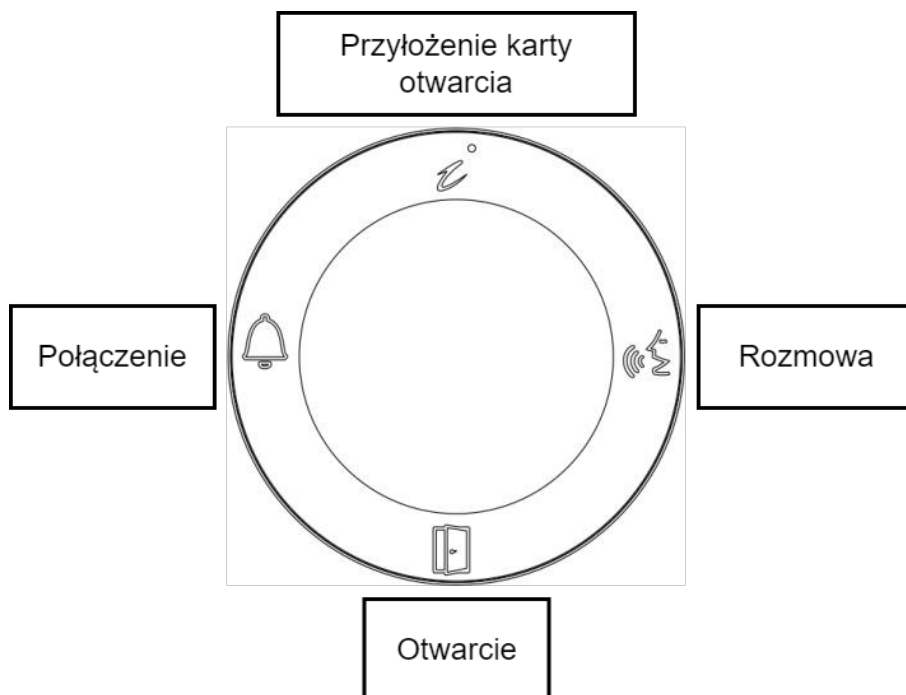


Nr	Nazwa	Nr	Nazwa
1	Czytnik kart	8	Sabotaż (tamper)
2	Głośnik	9	Port do podłączenia modułu
3	Przycisk(i) wywołania	10	Otwory pod śruby daszka
4	Klawiatura dotykowa	11	Uchwyt na śrubę
5	Otwory pod śruby	12	Daszek
6	Oczko kamery	13	Uchwyt do montażu
7	Mikrofon	-	-

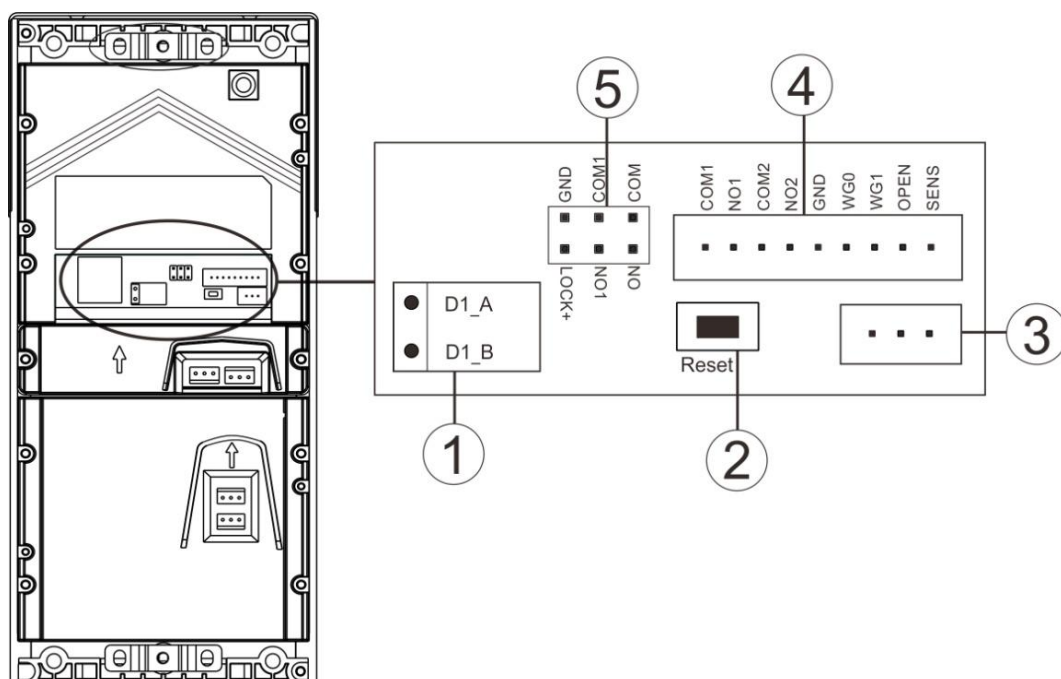
Instrukcja klawiatury:

Numer	Funkcja	Przycisk gwiazdki	Funkcja	Przycisk dzwonka	Funkcja
(0-9)	Wprowadź hasła	(*)	Usuń/Anuluj	(#)	Potwierdź

Instrukcja wskaźnika:



2.2. Okablowanie



(1) Złącze magistrali dwu-żyłowej, bezpolaryzacyjne

(2) Przycisk resetu

Resetowanie hasła do stacji zewnętrznej

Uruchom ponownie urządzenie, a następnie naciśnij i przytrzymaj przycisk resetowania przez chwilę. Usłyszysz dwa krótkie dźwięki co oznacza, że pomyślnie zresetowano hasło urządzenia.

Resetowanie sekwencji numerów przycisków

Naciśnij i przytrzymaj przycisk resetowania, po usłyszeniu dwóch sygnałów dźwiękowych zwolnij przycisk resetu, podświetlenie przycisków wywołania zgaśnie. Teraz można zdefiniować sekwencję przycisków. Wciśnij przycisk wywołania 1, zostanie podświetlony, a jego numer zostanie ustawiony jako numer 1. Wciśnij przycisk wywołania 2, zostanie podświetlony, a jego numer zostanie ustawiony jako numer 2. Pozostałe przyciski resetują się analogicznie. Po ustawieniu przycisków wywołania należy wcisnąć reset (2), a urządzenie wykona test, a podświetlenie przycisków wywołania podświetli się w kolejności dodania po czym zgasną, nowa konfiguracja przycisków została zapisana.

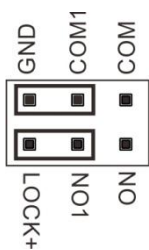
(3) Port połączenia innych modułów

(4) Port połączeń

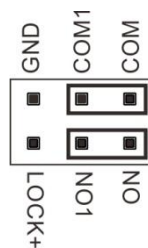
Oznaczenie	Opis
COM1	Podłączenia zamka
NO1	
COM2	Podłączenie elektrozaczepu
NO2	
WG0	Wyjście Wiegand
WG1	
GND	
OPEN	Przycisk wyjścia
GND	
SENS	Czujnik stanu otwarcia drzwi
GND	

(5) Zwora konfiguracji zamka

Zasilanie zamka z panelu:



Zasilanie zamka z zasilacza:



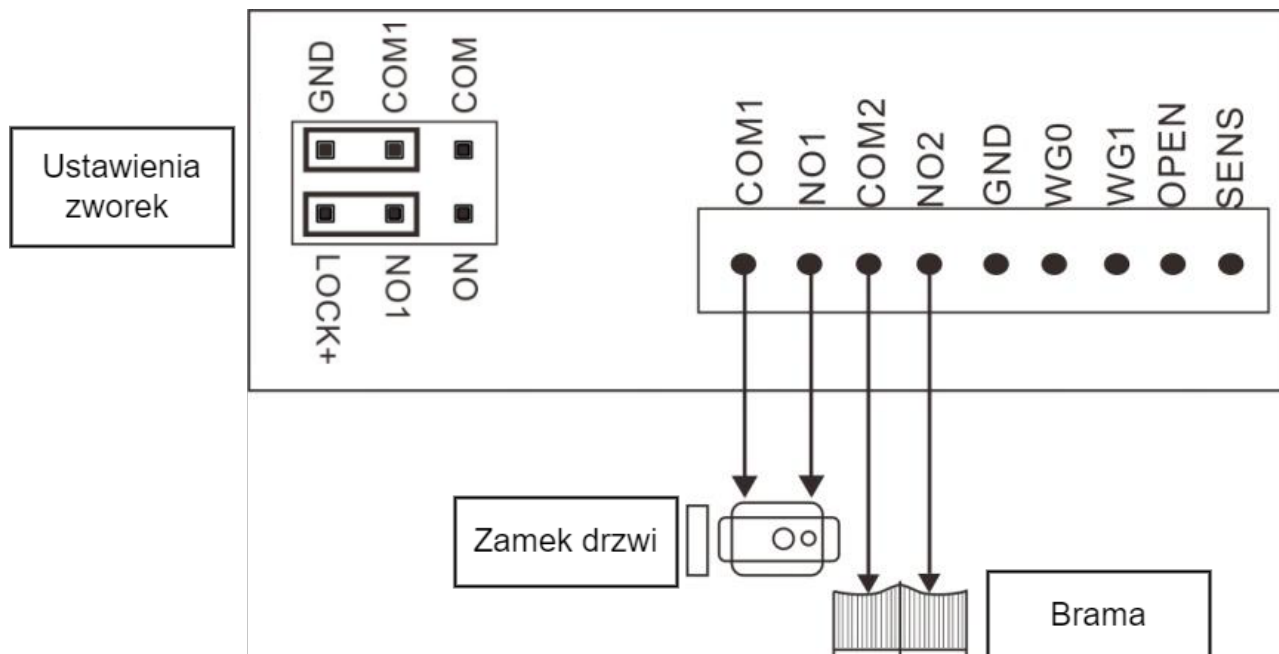
3. Zawartość opakowania



4. Schematy podłączenia

4.1. Podłączenie elektrozaczepu

4.1.1. Podłączenie elektrozaczepu zasilanego z panelu:



(1) Zamek drzwi

Wspierane typy zamków:

A: NO (przełącznik w stanie normalnie otwarty) – dostarczenie zasilania spowoduje otwarcie zamka, zamek DC12V \leq 2A

B: NC (przełącznik w stanie normalnie zamknięty) – odcięcie zasilania spowoduje otwarcie zamka, zamek DC12V \leq 0,35A

(2) Ustawienia zworek

Tak jak wcześniej w instrukcji: Okablowanie punkt (5).

(3) Brama

Typ zamka: AC 125V, \leq 1A lub DC 30V, \leq 4A

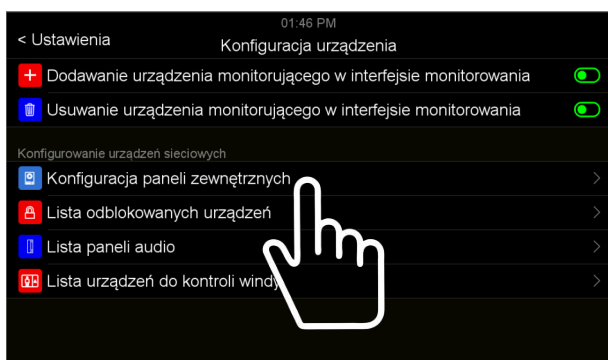
(4) Zamek i czas jego otwarcia (przy pomocy monitora):



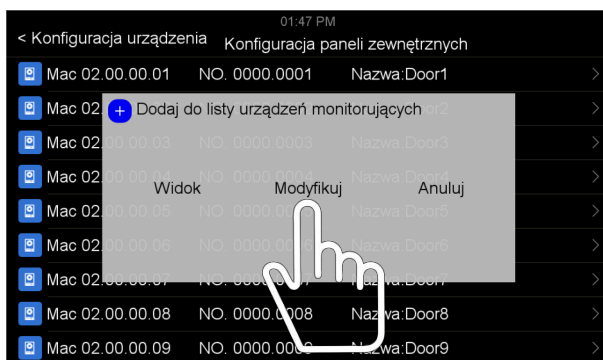
Kliknij na ikonę ustawienia



Kliknij Konfiguracja urządzenia



Kliknij Konfiguracja paneli zewnętrznych



Odnajdź pożądaną drzwi i kliknij Modyfikuj



Wpisz hasło: domyślnie 0000 i #



Włącz Stan otwarcia drzwi



Kliknij czas odblokowania i ustaw wedle potrzeb. Kliknij w Modyfikuj aby wyjść.



Kliknij w rodzaj sygnału odblokowania, aby wybrać Normalnie otwarte, Normalnie zamknięte lub zgodnie z z typem zamka.

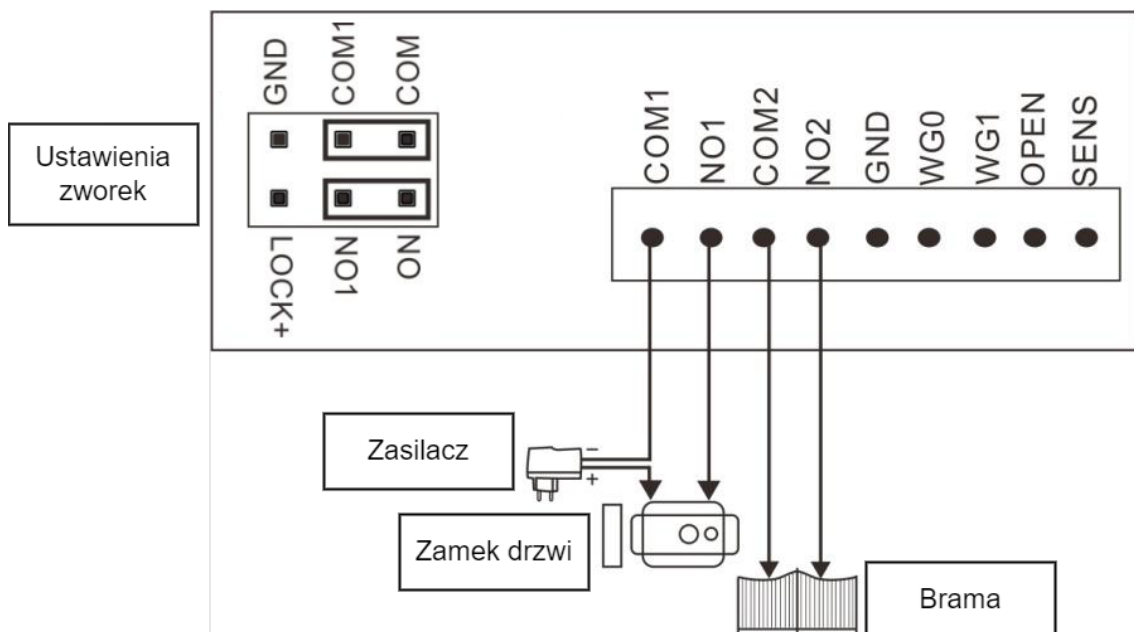


Kliknij w Konfiguracja paneli zewnętrznych by wyjść.



Kliknij w Zatwierdź, aby zapisać ustawienia.

4.1.2. Podłączenie elektrozaczepu zasilanego z zasilacza:



(1) Zamek drzwi

Zamek typu NO (przełącznik w stanie normalnie otwarty) - dostarczenie zasilania spowoduje otwarcie zamka:

A: zamek AC: AC125V, $\leq 1A$

B: zamek DC: $\leq 30V$, $\leq 4A$

(2) Brama (Sygnał zwrotu o stanie otwarcia):

A: zamek AC: AC125V, $\leq 0,5A$

B: zamek DC: $\leq 30V$, $\leq 4A$

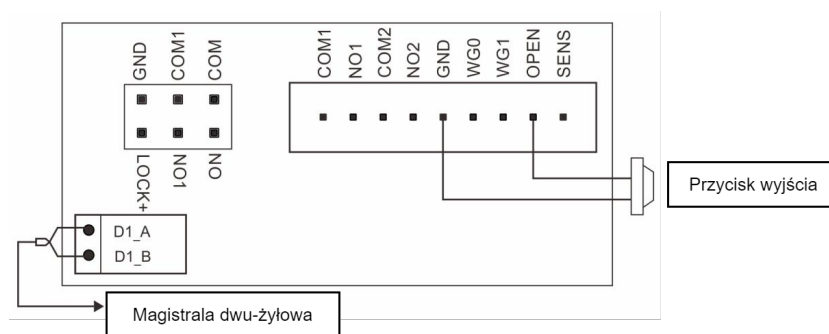
(3) Ustawienia zworek

Tak jak wcześniej w instrukcji: Okablowanie punkt (5).

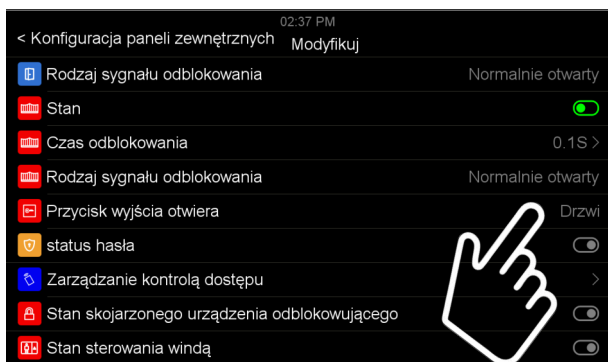
(4) Zamek i czas jego otwarcia

Tak samo jak w 4.1.1.

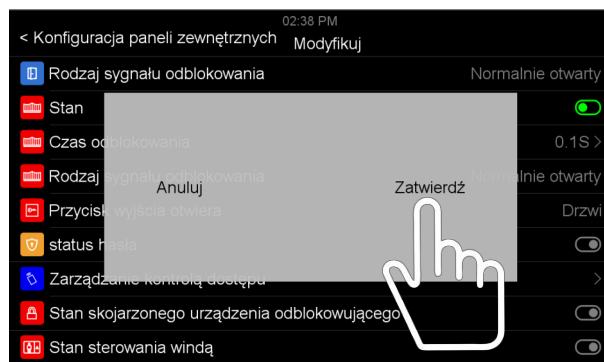
4.2. Magistrala/Zewnętrzny przycisk wyjścia



(1) Przycisk wyjścia należy montować wewnątrz (od strony wyjścia). Wciśnięcie przycisku wyjścia powoduje otworenie drzwi. Aby wybrać czy otwierana ma być brama czy drzwi należy przejść do:



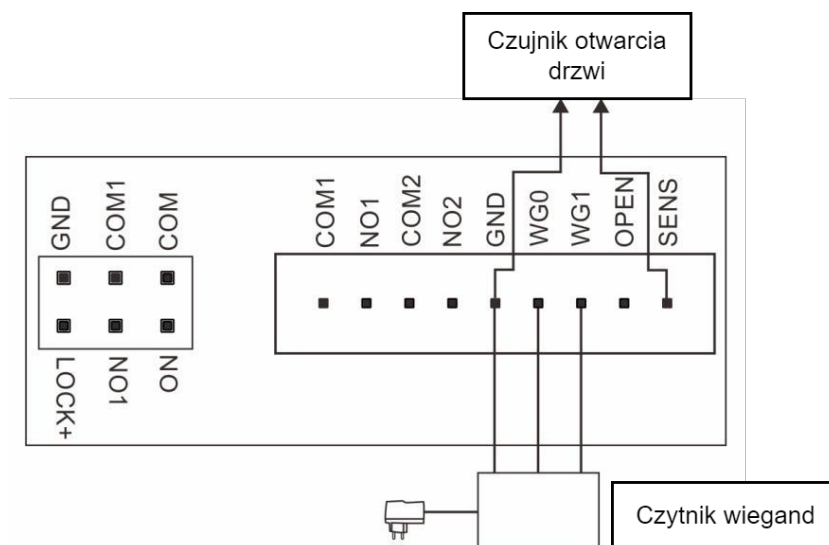
Konfiguracja paneli zewnętrznych



Przycisk wyjścia otwiera, a następnie powrót i Potwierdź

(2) Magistrala dwu-żyłowa jest bezpolaryzacyjna.

4.3. Czujnik otwarcia drzwi / Czytnik Wiegand

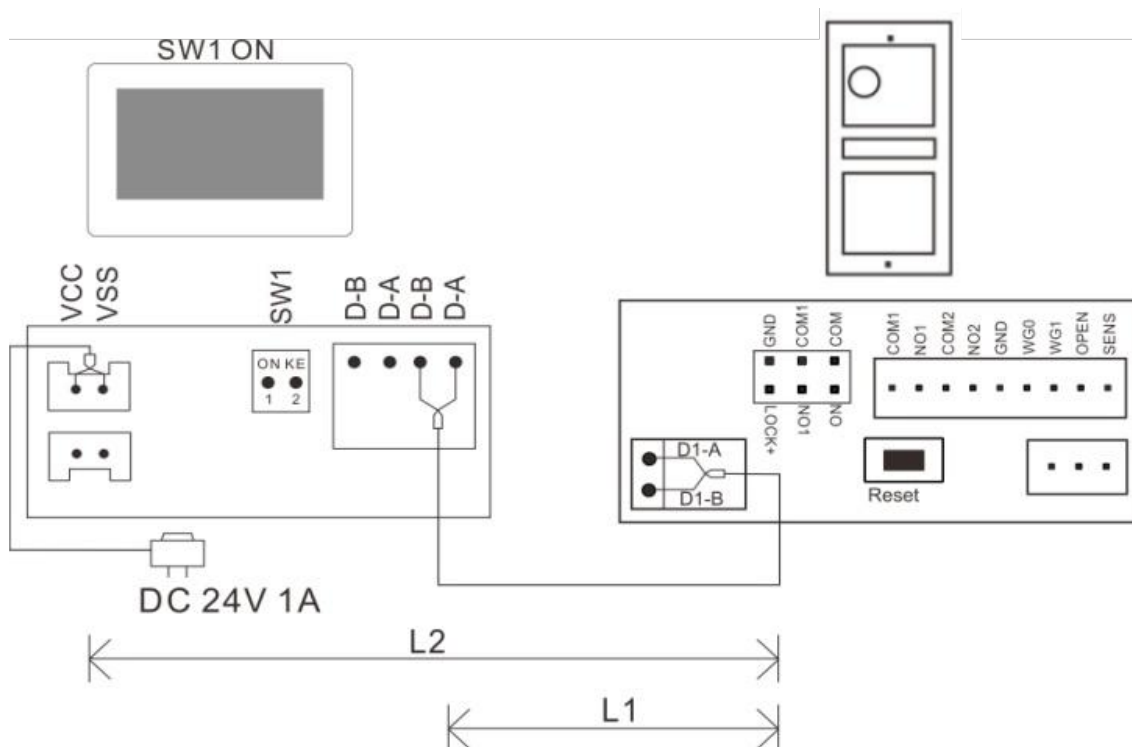


4.4. Schemat podłączenia

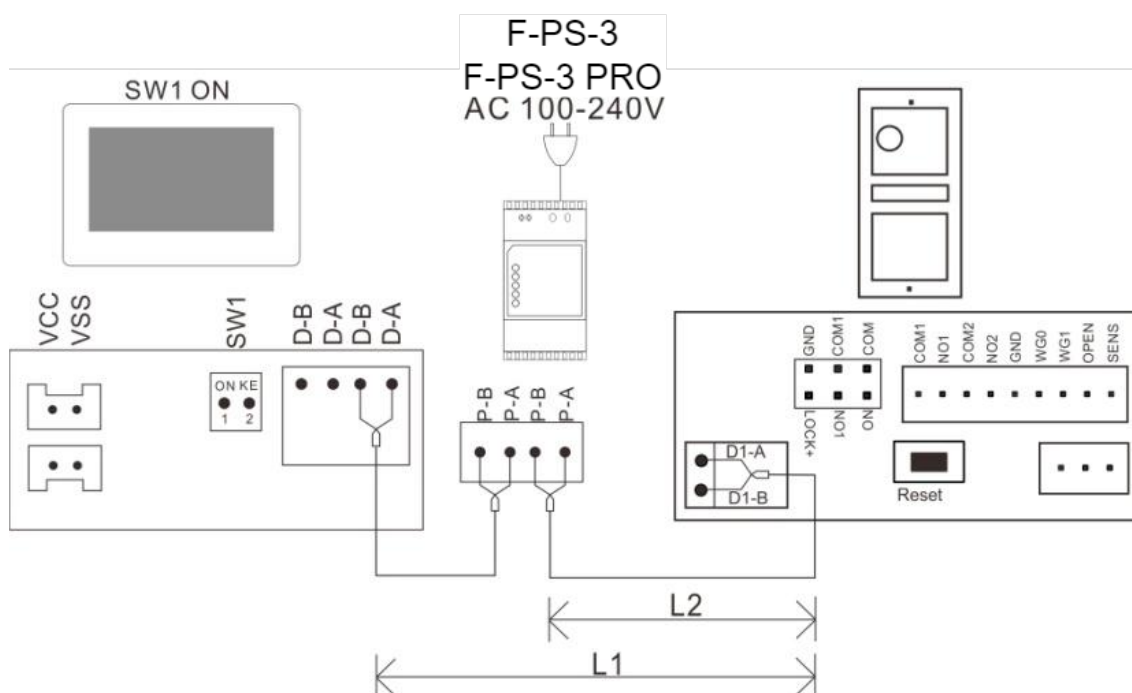
4.4.1. Panel zewnętrzny jedno przyciskowy

(A) Jeden monitor z jednym panelem zewnętrznym

(A-1) Zasilacz DC24V, 1A

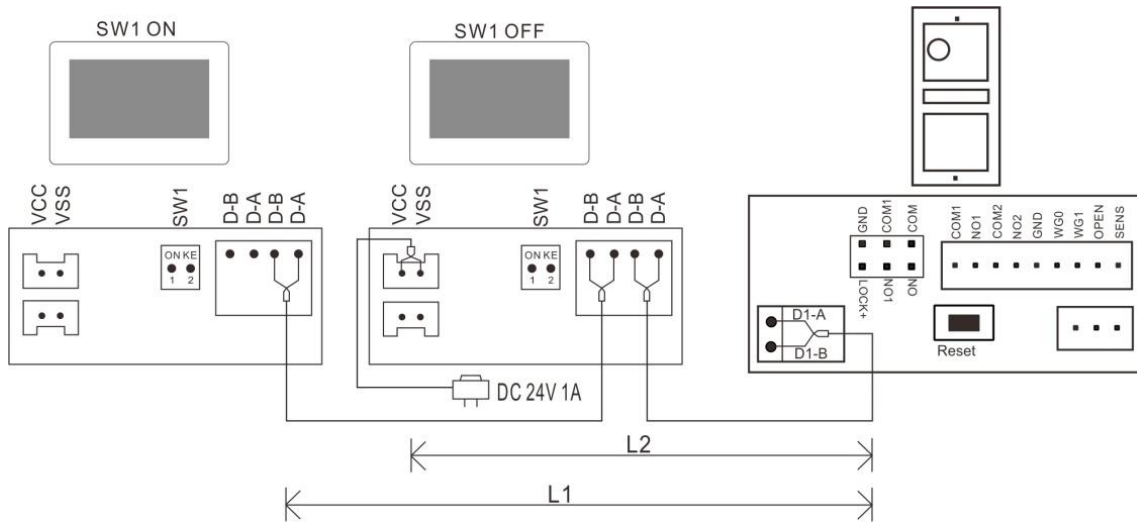


(A-2) Zasilacz na szynę DIN DC24V, 1A

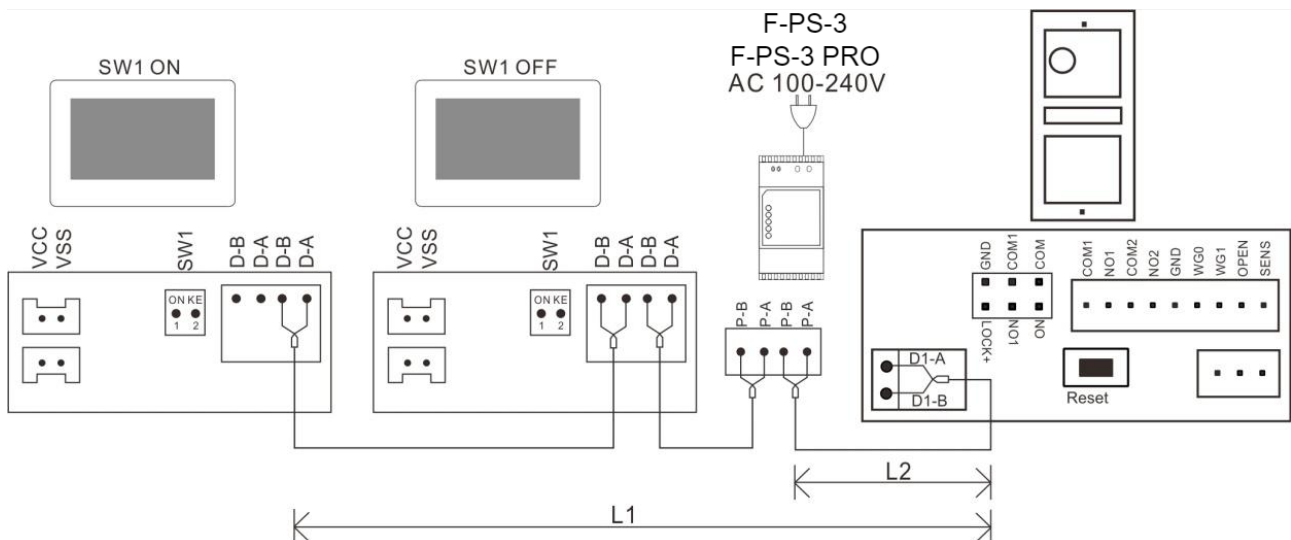


(B) Dwa monitory z jednym panelem zewnętrznym

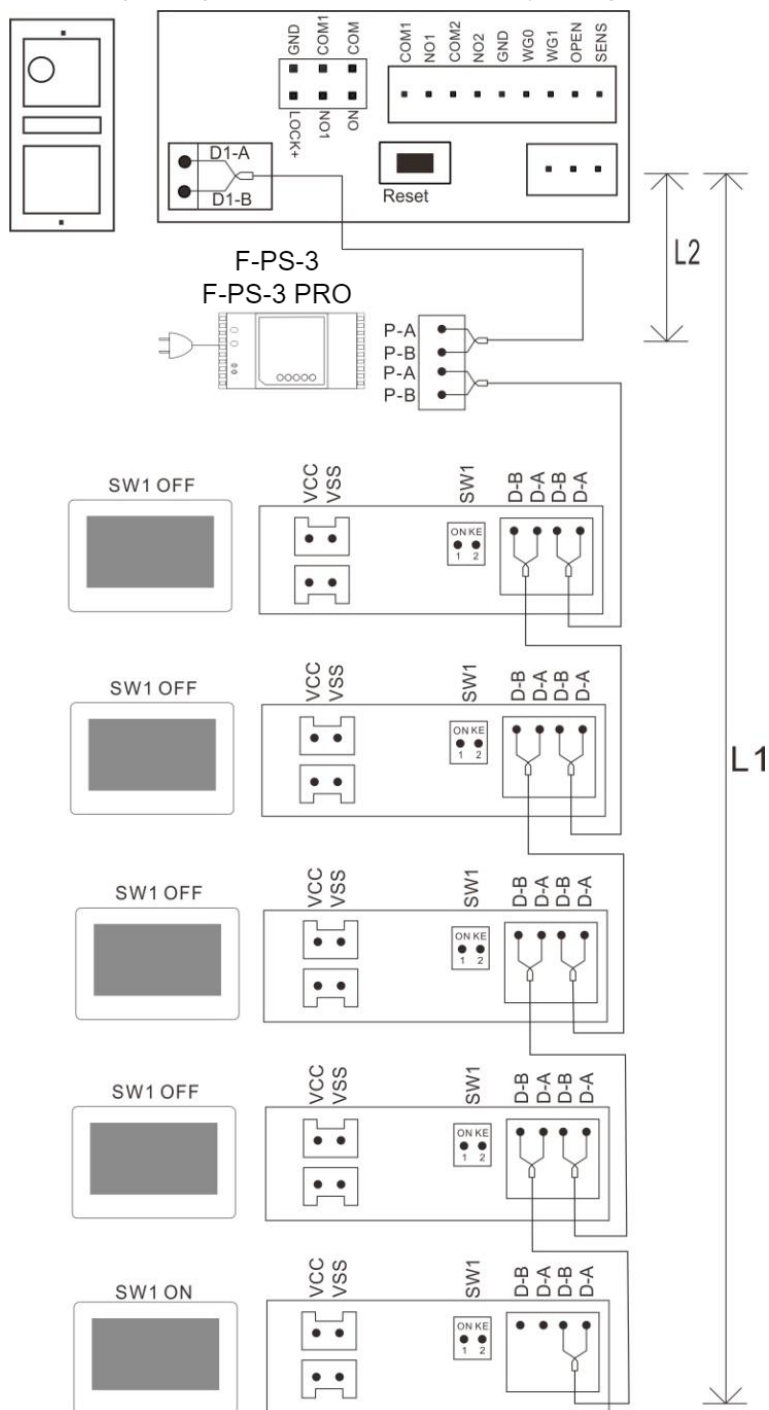
(B-1) Zasilacz DC24V, 1A



(B-2) Zasilacz na szynę DIN DC24V, 1A

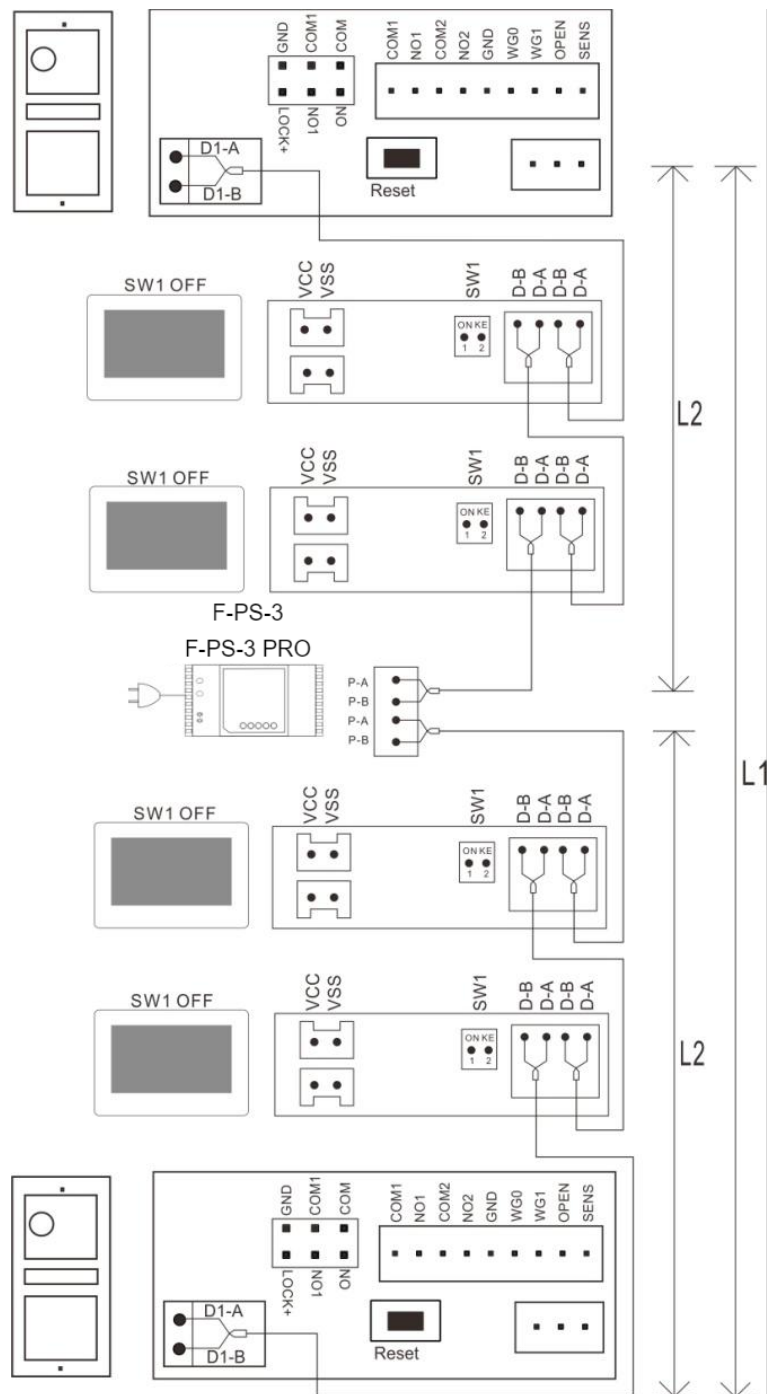


(C) Pięć monitorów z jednym panelem zewnętrznym (max wspierana liczba 5)



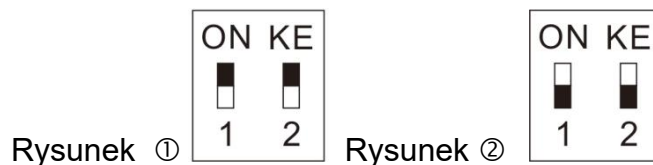
Uwaga: Dla powyższego okablowania B i C ADRES POKOJU we wszystkich monitorach musi być ustawiony tak samo. Wszystkie monitory zadzwonią jednocześnie po naciśnięciu przycisku wywołania na panelu zewnętrznym.

4.4.2. Cztery monitory z dwoma panelami zewnętrznymi



Uwaga: Dla schematów z punktu 4.4.1 i 4.4.2.

- (1) Wszystkie kable muszą być nieekranowane.
- (2) W całym systemie musi być użyte to samo okablowanie.
- (3) Na ostatnim monitorze w magistrali dwu-żyłowej należy ustawić Switch'e w pozycji jak na rysunku ①, a na pozostałych monitorach jak na rysunku ②.



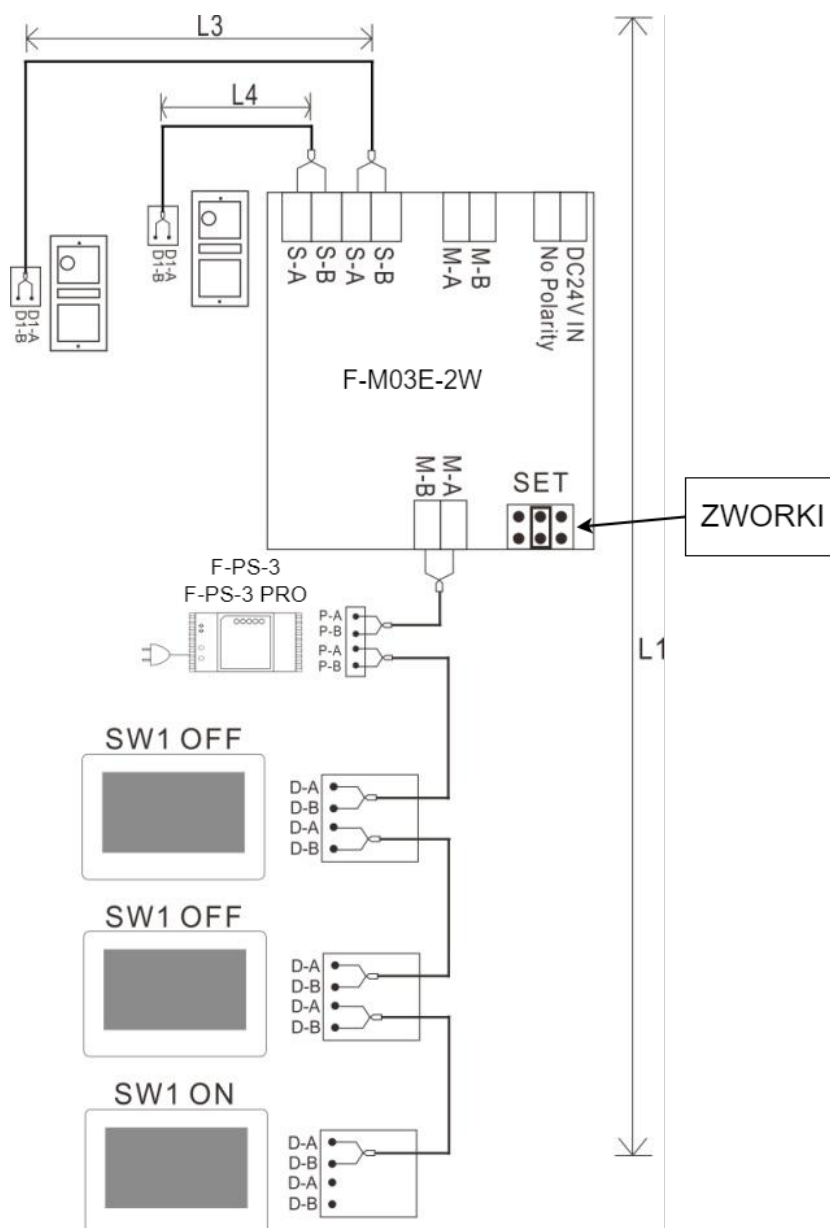
Switch jest domyślnie ustawiony w pozycji ON.

(4) L1 odpowiada długości całej magistrali. Długość magistrali zależy od okablowania. Zapoznaj się z tabelą Długość okablowania.

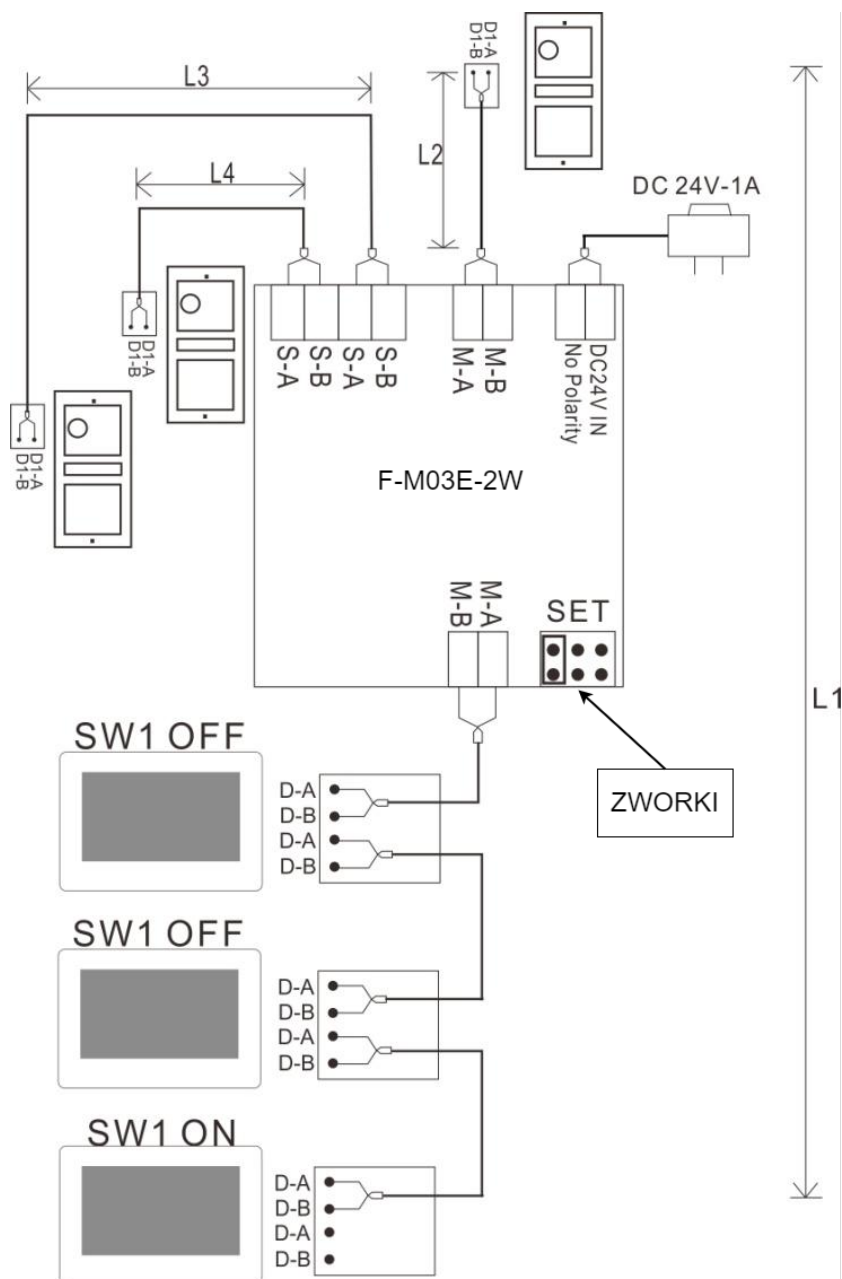
(5) Magistrala jest bezpolaryzacyjna.

4.4.3. Schemat podłączenia wielu drzwi

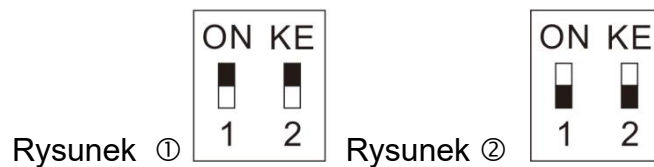
(A) Schemat podłączenia dla 2 drzwi



(B) Schemat podłączenia dla 3 drzwi



- (1) Wszystkie kable muszą być nieekranowane.
- (2) Dla powyższych dwóch schematów, należy ustawić zworki na zasilaczu F-M03E-2W / F-M03E-2W PRO zgodnie ze schematem.
- (3) Jeżeli podłączono 2 monitory, jeden z nich musi być podłączony pod M-A i M-B.
- (4) L1 oznacza długość magistrali 2 żyłowej.
- (5) L2 oznacza odległość panelu zewnętrznego do zasilacza.
- (6) L3 & L4 oznacza odległość panelu zewnętrznego do zasilacza F-M03E-2W / F-M03E-2W PRO i $L3 + L4 \leq L1$.
- (7) Na ostatnim monitorze w magistrali dwu-żyłowej (Podłączonej do M-A & M-B) należy ustawić Switch'e w pozycji jak na rysunku ①, a na pozostałych monitorach jak na rysunku ②.

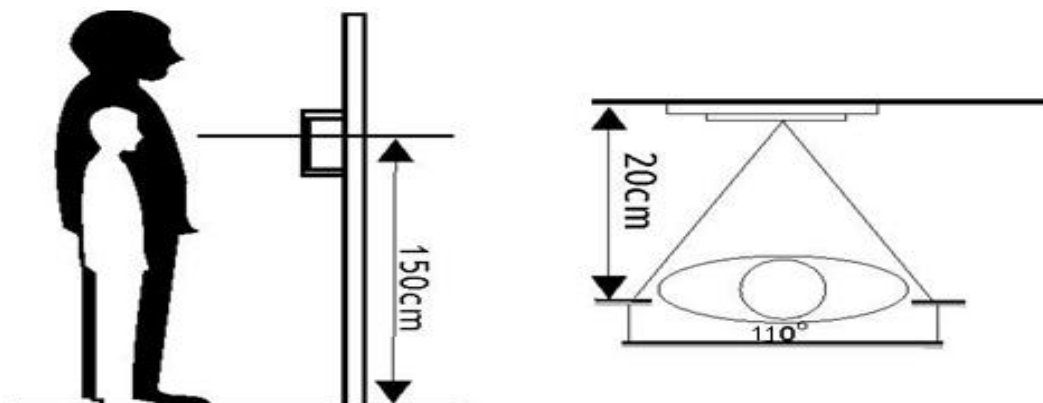


Switch jest domyślnie ustawiony w pozycji ON.

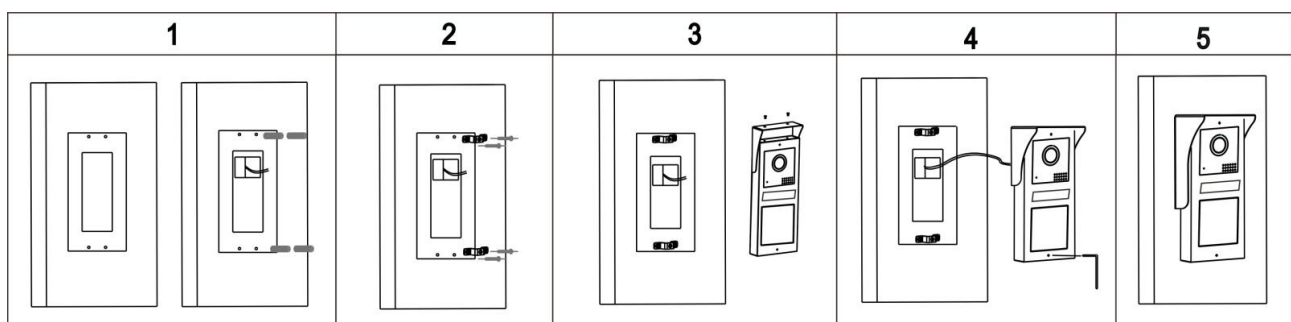
5. Instalacja urządzenia

5.1. Przestrogi

- (1) Wybierz odpowiednią pozycję dla panela w celu uniknięcia bezpośredniego światła słonecznego i deszczu.
- (2) Sugerowana wysokość montażu od podłoża 1,5~1,6 metra.
- (3) Przed montażem upewnij się, że urządzenie nie jest podłączone do zasilania.



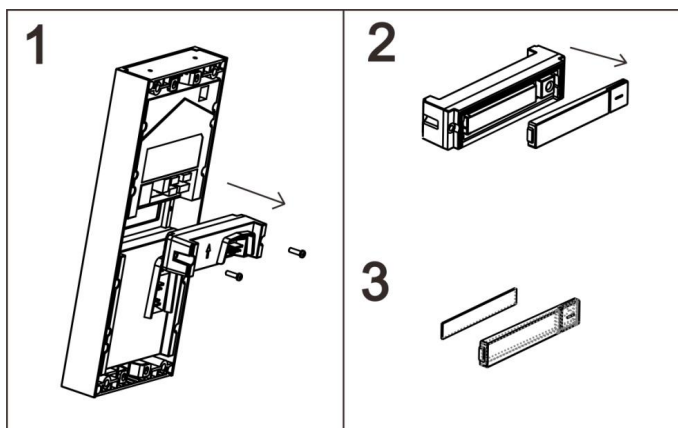
5.2. Montaż natynkowy z daszkiem



- (1) Wywierć cztery otwory zgodnie z rozstawem daszka, następnie włóż kołki montażowe w otwory.
- (2) Przykręć uchwyty montażowe. Zdemontuj przód panela zewnętrznego, aby zainstalować tabliczkę znamionową, a następnie ponownie zamontuj przód panela.

- (3) Przykręć daszek i zainstaluj uszczelkę za pomocą 4 śrub.
- (4) Podłącz okablowanie zgodnie ze schematem.
- (5) Przymocuj panel zewnętrzny za pomocą specjalnego śrubokręta (Uwaga: 2 śruby mocujące są wstępnie zainstalowane w otworach).

5.3. Zmiana szyldu panelu zewnętrznego










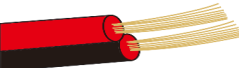
- (1) Zdemontuj moduł przycisku;
- (2) Otwórz pokrywę szyldu;
- (3) Napisz nazwę / numer pokoju na szyldzie;
- (4) Zamocuj z powrotem szyld;

5.4. Długość okablowania

Wskazówka:

- (1) Odległość L2 oznacza odległość od pierwszej stacji bramowej do zasilania systemu.
- (2) W przypadku korzystania z zasilania systemowego do zasilania zamka drzwi, maksymalna długość przewodów nie może przekraczać L2.
- (3) Jeśli użyty został dodatkowy zasilacz do zamka drzwi, maksymalna długość przewodów wynosi L1.
- (4) Odległość zewnętrznego zasilacza do zamka oznacza odległość od zamka drzwi do dodatkowego zasilania zamka i wynosi ona **10 m MAX.**
- (5) Wszystkie kable muszą być nieekranowane.

Nr	Typ kabla	Zasilacz DC24V 1A		Zasilacz na szynę DIN	
		L1 [m]	L2 [m]	L1 [m]	L2 [m]
1	Żyły równoległe 2x0,5mm ² 	125	125	125	125
2	Żyły równoległe 2x0,75mm ² 	125	125	125	125

3	Żyły skręcone $2 \times 0,5 \text{mm}^2$ 	150	150	150	150
4	Żyły skręcone $2 \times 0,75 \text{mm}^2$ 	150	150	150	150
5	Pojedyncza para żył (CAT-5) 	150	100	150	100
6	Podwójna para żył (CAT-5) 	200	150	200	150
7	Kabel telefoniczny $2 \times 0,2 \text{mm}^2$ 	50	50	50	50
8	Kabel równoległy $2 \times 0,3 \text{mm}^2$ 	100	100	100	100

6. Ustawienia stacji zewnętrznej

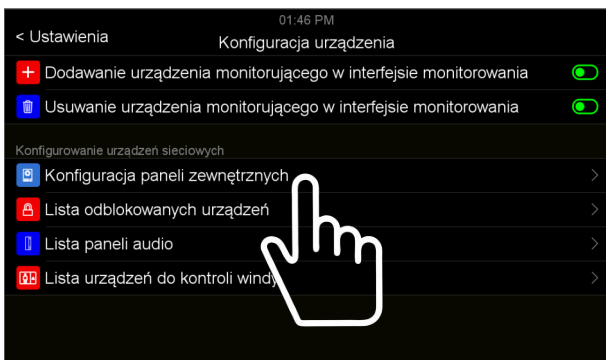
Wszystkie ustawienia można wykonać na dowolnym monitorze w tym samym systemie.



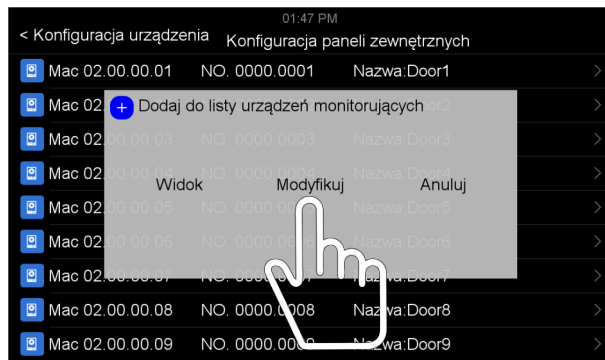
Kliknij na ikonę ustawienia



Kliknij Konfiguracja urządzenia



Kliknij Konfiguracja paneli zewnętrznych



Odnajdź pożądaną drzwi i kliknij Modyfikuj



Wpisz hasło: **domyślnie 0000 i #**

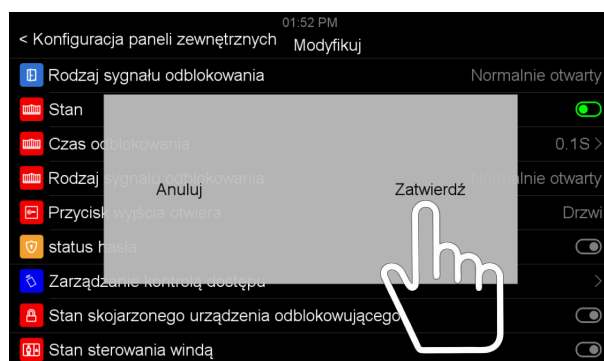


Włącz Stan otwarcia drzwi

Wszystkie poniższe ustawienia może wykonać instalator/użytkownik. Po skończeniu procesu ustawienia, należy zapisać ustawienia jak poniżej:



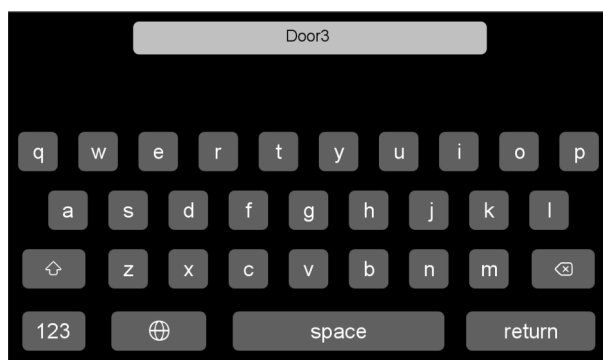
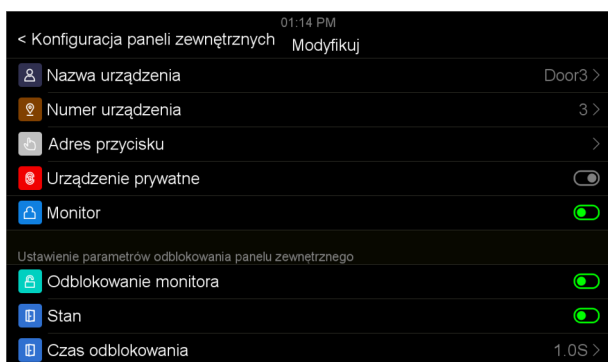
Kliknij w Konfiguracja paneli zewnętrznych by wyjść.



Kliknij w Zatwierdź, aby zapisać Ustawienia.

6.1. Nazwa panelu zewnętrznego

Można ustawić nazwę panelu zewnętrznego:



Numer urządzenia może mieć do 8 znaków. Jeśli w systemie jest więcej niż 1 stacja, nie można ustawić 2 stacji zewnętrznych z tym samym numerem urządzenia.

6.2. Ustawienia przycisku adresacji

Każdy z przycisków ma konfigurowalny numer mieszkania, numer ten musi odpowiadać adresowi pokoju. Jeżeli dwa monitory połączone są pod jeden przycisk, adres pokoju na obydwóch monitorach powinien być taki sam. Domyślna kolejność numerów przycisków: od góry do dołu. Jeśli chcesz zmienić kolejność adresów przycisków, zapoznaj się z punktem 2.2.

Uwaga: Jeżeli adres przycisku jest inny niż adres pokoju, monitor widzi panel zewnętrzny, ale po wciśnięciu przycisku na panelu zewnętrznym nie zostanie wykonane połączenie do tego monitora.

6.3. Prywatne urządzenie

W przypadku panelu zewnętrznego w mieszkaniu należy wyłączyć tę funkcję. Włączenie tej funkcji pozwala ustawić panel zewnętrzny jako urządzenie prywatne dla jednej rodziny. Prywatny panel zewnętrzny może być monitorowany tylko przez tę rodzinę i może dzwonić tylko do tej rodziny.

6.4. Monitorowanie

Jeśli ta funkcja jest włączona, stacja zewnętrzna może być monitorowana przez monitory wewnętrzne. Jeśli wyłączysz tę funkcję, panel zewnętrzny nie może być monitorowany przez monitory wewnętrzne.

6.5. Ustawienie odblokowywania panelu zewnętrznego

6.5.1. Odblokowywanie monitorem

Jeśli włączona jest ta funkcja, można odblokować drzwi lub bramę w stanie monitorowania, klikając ikonę ODBLOKUJ. Jeśli wyłączona jest ta funkcja, można odblokować drzwi lub bramę TYLKO w stanie rozmowy, klikając ikonę ODBLOKUJ.

6.5.2. Stan blokady drzwi

W przypadku podłączenia do systemu zamka drzwi należy włączyć tę funkcję i ustawić dla niej CZAS ODBLOKOWANIA. Ponadto należy ustawić RODZAJ SYGNAŁU ODBLOKOWANIA (NORMALNIE OTWARTE lub NORMALNIE ZAMKNIĘTE) zgodnie z typem zamka.

6.5.3. Stan blokady bramy

W przypadku podłączenia do systemu zamka w bramie należy włączyć tę funkcję i ustawić dla niej CZAS ODBLOKOWANIA, a także ustawić RODZAJ SYGNAŁU ODBLOKOWANIA (NORMALNE OTWARTE lub NORMALNE ZAMKNIĘTE) zgodnie z typem zamka.

6.5.4. Rodzaj sterowania przyciskiem wyjścia

Ustawienie co otwierać ma przycisk wyjścia, może to być brama lub drzwi zgodnie z rzeczywistością instalacją. Naciśnij przycisk wyjścia, aby otworzyć drzwi/bramę.

6.5.5. Powiązane urządzenia odblokowujące

Powiązane informacje o urządzeniu odblokowującym będą wyświetlane dopiero po podłączeniu urządzeń odblokowujących do systemu.

6.6. Zarządzenie dostępem RFID

Funkcja ta jest tylko dostępna dla paneli zewnętrznych z modułem RFID. W stanie czuwania odczytanie zarejestrowanej karty spowoduje otworenie drzwi po sygnale dźwiękowym. Odczytanie niezarejestrowanej karty spowoduje wydanie dwóch sygnałów dźwięków, przypominających że ta karta nie jest dodana.



Kliknij Zarządzanie kontrolą dostępu



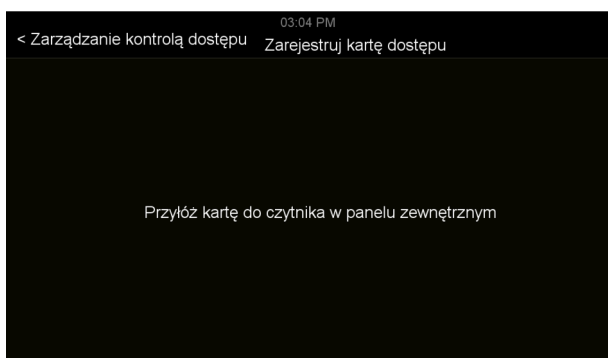
Włącz Stan dostępu

6.6.1. Stan dostępu

Domyślnie jest włączony.

6.6.2. Rejestracja karty dostępu (karta ID 125kHz)

Kliknij Zarejestruj kartę dostępu, ekran wyświetli następujący komunikat:



W tym momencie użytkownik może rejestrować nowe karty w systemie. Kartę należy zbliżyć do czytnika w panelu zewnętrznym, karta zostanie dodana po usłyszeniu dźwięku. Ta sama operacja dotyczy dodania większej ilości kart. Po zarejestrowaniu kart należy wyjść poprzez kliknięcie Zarządzanie kontrolą dostępu.

Uwaga: Informacje o zarejestrowanej karcie są zapisywane w panelu zewnętrznym, więc można nimi zarządzać na dowolnym monitorze wewnętrznym, który połączony jest z tym panelem zewnętrznym.

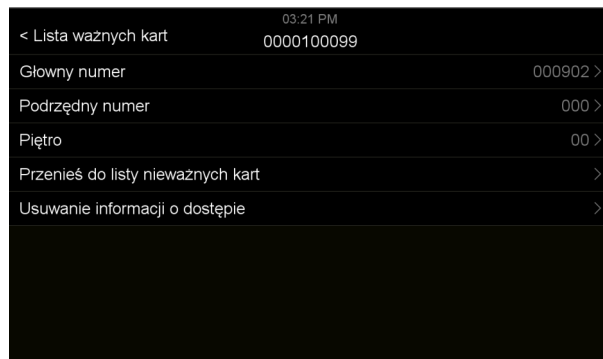
Wszystkie informacje o zarejestrowanych kartach dostępu można znaleźć na LIŚCIE WAŻNYCH KART i są one wymienione od góry do dołu zgodnie z zarejestrowaną kolejnością. Prosimy o umieszczenie informacji o karcie w celu łatwiejszej jej identyfikacji później.

6.7. Sprawdź/Zarządzaj informacjami o zarejestrowanych kartach

Kliknij w Lista ważnych kart, aby pokazać zarejestrowane karty w systemie. Kliknij w dowolną kartę, aby wyświetlić podmenu, aby edytować informacje o karcie.



03:21 PM	
< Zarządzanie kontrolą dostępu Lista ważnych kart	
0000100099	000902-nnn nn >
0000100098	000903-nnn nn >
0000100097	000904-nnn nn >
0000100096	000905-nnn nn >
0000100095	000906-nnn nn >
0000100094	000907-nnn nn >
0000100093	000908-nnn nn >
0000100092	000909-nnn nn >
0000100091	000910-nnn nn >



03:21 PM	
< Lista ważnych kart 0000100099	
Główny numer	000902 >
Podrzędny numer	000 >
Piętro	00 >
Przenieś do listy nieważnych kart	>
Usuwanie informacji o dostępie	>

Kliknij w Lista ważnych kart

Kliknij w dowolną kartę

GŁÓWNY NUMER może to być numer pokoju lub dowolny łatwy do zapamiętania numer dla jednej rodziny.

PODRZĘDNY NUMER może to być numer seryjny karty imiennej jednej rodziny.

Jeśli chcesz wstrzymać jedną kartę dostępu, kliknij PRZENIEŚ DO LISTY NIEWAŻNYCH KART.

Jeśli chcesz usunąć jedną kartę dostępu, kliknij USUWANIE INFORMACJI O DOSTĘPIE.

Jeśli chcesz usunąć wszystkie zarejestrowane karty, kliknij USUŃ WSZYSTKIE ZAREJESTROWANE KARTY.

6.7.1. Kopia zapasowa informacji o zarejestrowanych kartach

Włóż kartę micro SD do monitora wewnętrznego. Następnie przejdź do ZARZĄDZANIA KONTROLĄ DOSTĘPU, dotknij UTWÓRZ KOPIE ZAREJESTROWANYCH KART, dotknij POTWIERDŹ, aby rozpocząć tworzenie kopii zapasowej. Po zakończeniu tworzenia kopii zapasowej nastąpi powrót do interfejsu ZARZĄDZANIA KONTROLĄ DOSTĘPU.

6.7.2. Przywracanie zarejestrowanych kart

Włóż kartę micro SD, na której zapisana jest kopia zapasowa karty, do monitora wewnętrznego. Następnie przejdź do ZARZĄDZANIA KONTROLĄ DOSTĘPU, dotknij PRZYWRÓĆ ZAREJESTROWANE KARTY. Wybierz folder AccessData, następnie plik z kopią, a następnie potwierdź, aby przywrócić informacje o zarejestrowanej karcie.

Uwaga: Ten element ustawień pojawia się tylko wtedy, gdy do monitora włożona jest karta SD.

6.8. Ustawienia bezpieczeństwa panelu zewnętrznego

6.8.1. Stan sabotażu (tampera)

Po włączeniu tej funkcji tamper w panelu zewnętrznym zostanie włączony. Tamper zostanie wyzwolony, gdy ktoś spróbuje odzepić panel zewnętrzny od powierzchni jego montażu. Należy ustawić również Numer pokoju do odbierania alarmu z tampera.

6.8.2. Sprawdź stan drzwi

Włączenie tej funkcji spowoduje, że system sprawdzi stan drzwi po najdłuższym czasie ich otwarcia. Należy ustawić Typ kontaktronu (Normalnie zamknięty / Normalnie otwarty) oraz Maksymalny czas otwartych drzwi. Maksymalny czas otwarcia drzwi to czas po przekroczeniu którego zostanie wyzwolony alarm jeśli nie zamknie się drzwi, a panel zewnętrzny zaalarmuje sygnałem dźwiękowym.

6.9. Ustawienia kąta widzenia

Dzięki tej funkcji można dostosować kąt widzenia panelu zewnętrznego. Należy kliknąć Regulacja kąta widzenia, aby zobaczyć podgląd. Dotknij miejsca na ekranie, na którym chcesz ustawić ostrość. Następnie dotknij ikony rozłączenia. W lewym górnym rogu kliknij Konfiguracja paneli zewnętrznych, dotknij POTWIERDŹ, aby zapisać ustawianie.

6.10. Ustaw hasło konfiguracji dzwonka do drzwi

Domyślne hasło dla panelu zewnętrznego to 0000 #. Hasło może mieć od 1 do 8 znaków. Złe wpisanie hasła skutkuje jedynie możliwością podglądu ustawień (nie można wprowadzać zmian w panelu zewnętrznym).

6.11. Tryb konfiguracji



Domyślnie jest włączony. W tym trybie można dowolnie ustawić Adres pokoju i Piętro. Po instalacji systemu zalecamy wyłączenie tej opcji dla wszystkich paneli zewnętrznych, aby użytkownicy przez pomyłkę nie zmienili adresów monitorów.

7. Przewodnik operacji

7.1. Odblokowywanie hasłem

Włączenie funkcji odblokowywania drzwi hasłem w ustawieniach. Należy je wpisać w momencie gdy panel zewnętrzny jest w stanie gotowości (hasło #).

Procedura włączenia odblokowywania hasłem z panelu wewnętrznego.

1. Kliknij  aby wejść do ustawień głównego menu.
2. Kliknij  aby wejść do menu ustawień.
3. Kliknij Konfiguracja urządzenia.
4. Kliknij Konfiguracja paneli zewnętrznych.
5. Wybierz odpowiedni panel zewnętrzny.
6. Wprowadź hasło domyślne 0000 #, aby wejść do ustawień.
7. Włącz Status hasła
8. Kliknij w Ustawienie hasła, aby zmienić hasło.
9. Domyślne hasło to 0000 0000.

Uwaga: Wyłączenie funkcji status hasła uniemożliwi odblokowywanie hasłem.

8. Dane techniczne

Nr	Cecha	Wartość
1	Komunikacja	Cyfrowa, dwu-żyłowa
2	Ilość rodzin	1 / 2
3	Audio	Cyfrowe (dwukierunkowe)
4	Wideo	Jeden kanał (wyjście)
5	Kamera	1080p, CMOS
6	Tryb nocny	Podczerwień (automatycznie sterowana)
7	Widzialność (0 Lux)	0,5m
8	Kąt widzenia	Poziom: 90° Pion: 45°
9	Przyciski	Fizyczne
10	Zasilanie	DC18 ~ 30V
11	Zamek furtki	Zobacz: 4.1.1 i 4.1.2
12	Automat bramy	Pojedynczy sygnał otwarcia (kontaktron)
13	Przycisk wyjścia	Na zasadzie zamknięcia obwodu
14	Typ czytnika kart	125kHz
15	Odległość odczytu karty	≤20mm
16	Maksymalna ilość kart	1000

17	Pobór prądu	10W maks.
18	Temperatura pracy	-25°C ~ 60°C
19	Temperatura przechowywania	-30°C ~ 60°C
20	Wymiary (dł. szer. wys.)	Z daszkiem (212 x 105 x 38) mm
21	Stopień IP	IP54
22	Stopień IK	IK07