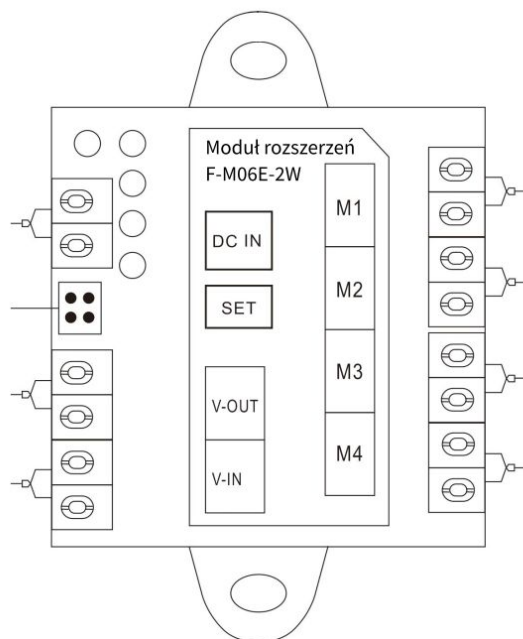


Instrukcja użytkownika

Moduł rozszerzeń do systemu F

F-M06E-2W



Spis treści

1. Funkcje.....	4
2. Opis złączy.....	4
3. Instalacja.....	5
4. Specyfikacja.....	5
5. Schematy podłączenia.....	6



UWAGA

Proszę zapoznać się z instrukcją obsługi zawartą w niniejszym opracowaniu, ponieważ zawiera ona ważne informacje związane z bezpieczeństwem instalowania i użytkowania urządzenia.

Do obsługi urządzenia nie należy dopuszczać osób, które nie zapoznały się z instrukcją. Instrukcję należy zachować, ponieważ może być potrzebna w przyszłości. Urządzenie należy używać wyłącznie do celów określonych w niniejszej instrukcji. Producent ani dostawca nie odpowiada za straty lub zniszczenia związane z produktem, łącznie ze stratami ekonomicznymi lub niematerialnymi, stratą zysków, dochodów, danych, podczas użytkowania produktu lub innych związanych z nim produktów — pośrednią, przypadkową lub wynikłą stratą, lub zniszczeniem.

Zalecamy stosowanie zabezpieczeń w celu dodatkowej ochrony urządzenia przed ewentualnymi skutkami przepięć występujących w instalacjach. Zabezpieczenia przeciwprzepięciowe są skuteczną ochroną przed przypadkowym podaniem na urządzenie napięć wyższych niż znamionowe. Uszkodzenia spowodowane podaniem napięć wyższych niż przewiduje instrukcja, nie podlegają naprawie gwarancyjnej. Do instalacji urządzenia mogą przystępować wyłącznie osoby, które mają odpowiednią wiedzę techniczną i doświadczenie.



Zagrożenia dla użytkownika

- Wszystkie zalecenia dotyczące instalacji i korzystania z urządzenia zawarte w tej instrukcji powinny być zgodne z lokalnymi normami bezpieczeństwa instalacji elektrycznych.
- Urządzenie musi być uziemione w celu zmniejszenia zagrożenia porażeniem prądem elektrycznym.
- Producent nie przyjmuje zobowiązań oraz nie ponosi odpowiedzialności za pożary lub porażenie prądem spowodowane nieodpowiednią instalacją, lub obsługą urządzenia.
- Urządzenie można używać wyłącznie po przeczytaniu i zrozumieniu niniejszej instrukcji obsługi.
- Niniejszą instrukcję obsługi należy zachować. Instrukcja obsługi musi być dostępna dla wszystkich użytkowników. Należy przestrzegać wszystkich wskazówek.
- Urządzenie przewidziane jest do celu opisanego w niniejszej instrukcji obsługi.
- Urządzenia nie mogą używać dzieci. Nie jest ono przeznaczone do zabawy.
- Nie podłączać urządzenia do zasilania przed zakończeniem montażu.



Zagrożenia dla urządzenia

- Wszelkie naprawy i przeglądy urządzenia powinny być wykonywane przez wykwalifikowanych inżynierów pomocy technicznej.
- Producent nie ponosi odpowiedzialności za problemy wynikające z nieuprawnionych modyfikacji lub prób naprawy urządzenia.
- Podczas przewożenia, przechowywania i instalacji urządzenia, należy chronić je przed dużym naprężeniem, gwałtownymi drganiami lub rozpryskiwaną wodą.
- Nie narażać urządzenia na wstrząsy mechaniczne.
- Należy unikać kapania płynów na urządzenie, upewnić się, że na urządzeniu nie znajdują się zbiorniki wypełnione płynem, i zapobiec wyciekom płynu.
- Nie narażać urządzenia na bezpośrednie działanie promieni słonecznych, o ile nie jest

do tego przystosowane.

- Prosimy o nieinstalowanie urządzenia w miejscu zakurzonym lub zadymionym.
- Prosimy o instalację urządzenia w dobrze wentylowanym miejscu, nie wolno blokować otworów wentylacyjnych urządzenia.
- Urządzenie może być naprawiane wyłącznie w autoryzowanych punktach serwisowych. W przeciwnym razie następuje utrata gwarancji.
- Przenośne i mobilne urządzenia komunikacyjne pracujące na wysokich częstotliwościach mogą zakłócać działanie urządzenia.
- Prosimy o transport, użytkowanie i konserwację urządzenia przy dozwolonych warunkach wilgotności i temperatury.
- Prosimy nie demontować obudowy podczas pracy urządzenia.
- Przed podłączeniem urządzenia do zasilania należy sprawdzić, czy dostarczane napięcie jest zgodne ze znamionowym napięciem podanym w instrukcji.



Wskazówki dotyczące postępowania z bateriami

- Jeśli dojdzie do kontaktu elektrolitu ze skórą lub oczami, należy przemyć dane miejsce wodą i skontaktować się z lekarzem.
- Istnieje niebezpieczeństwo połknięcia! Małe dzieci mogłyby połknąć baterie i się nimi udusić. Dlatego baterie należy przechowywać w miejscach niedostępnych dla dzieci.
- Należy zwrócić uwagę na znak polaryzacji plus (+) i minus (-).
- Jeśli z baterii wyciekł elektrolit, należy założyć rękawice ochronne i wyczyścić przegrodę na baterie suchą szmatką.
- Baterie należy chronić przed nadmiernym działaniem wysokiej temperatury.
- Zagrożenie wybuchem! Nie wrzucać baterii do ognia.
- Nie wolno ładować ani zwierać baterii.
- W przypadku niekorzystania z urządzenia przez dłuższy czas wyjąć baterie z przegrody.
- Należy używać tylko tego samego lub równoważnego typu baterii.
- Zawsze należy wymieniać jednocześnie wszystkie baterie.
- Nie należy używać akumulatorów!
- Nie wolno rozmontowywać, otwierać ani rozdrabniać baterii.



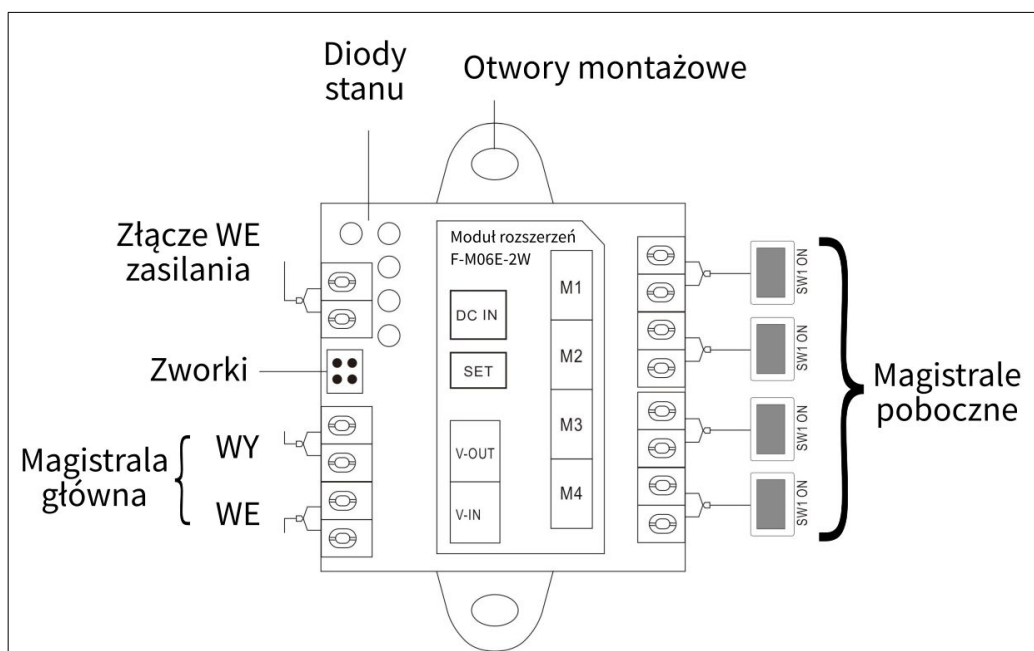
Utylizacja

- Oznaczenie przekreślonego kosza wskazuje, że produktu tego nie można wyrzucać razem z innymi odpadami z gospodarstwa domowego w całej UE.
- W celu uniknięcia ewentualnego zagrożenia dla środowiska naturalnego lub zdrowia spowodowanego niekontrolowanym składowaniem odpadów należy go przekazać do recyklingu, propagując tym samym zrównoważone wykorzystanie zasobów naturalnych.
- Aby zwrócić zużyty produkt, należy skorzystać z systemu odbioru i składowania tego typu sprzętu lub skontaktować się ze sprzedawcą, u którego został on kupiony. Zostanie on wówczas poddany przyjaznemu dla środowiska recyklingowi.

1. Funkcje

- Łączy funkcję dystrybutora i modułu rozszerzeń;
- Zasilanie i komunikacja do maksymalnie 6 urządzeń (odbiorniki/panele);
- Łączenie kaskadowe modułów: do 3 połączeń;
- Dedykowane złącze zasilania do podłączenia zasilacza do modułu z możliwością izolacji i rozdzielania magistrali;
- 6 portów magistrali do połączenia urządzeń: 4 na mieszkania i 2 magistrali głównej;
- Obsługa automatycznego zarządzania prywatnymi dzwonekami do drzwi;
- Wskaźnik LED: Zielony ciągły (Linia zajęta), migający szybko (W trakcie komunikacji), migający wolno (błąd komunikacji);

2. Opis złączy



(1) M1-M4: Podłączanie odbiorników (monitor / unifon)

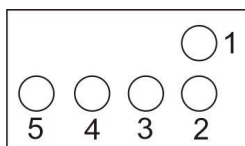
(2) V-IN: Wejście magistrali głównej

(3) V-OUT: Wyjście dla magistrali głównej

(4) Zworka:

Pozycja zworki	Działanie
	Izolacja Zasilania na wyjściu magistrali głównej WY. Jeden zasilacz w systemie.
	Brak izolacji Zasilania na wyjściu magistrali głównej WY. Gdy jest więcej modułów i zasilaczy w systemie.

(5) Wskaźniki LED:

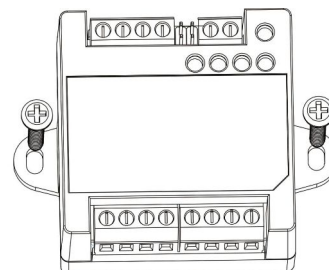
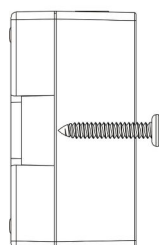


Wskaźnik	1	2	3	4	5
Kolor	Czerwony: V-IN; Niebieski: V-OUT	Zielony	Zielony	Zielony	Zielony
Port	V-IN; V-OUT	M1	M2	M3	M4
Nie świeci	Brak zasilania w module	Brak odbiornika	Brak odbiornika	Brak odbiornika	Brak odbiornika
Świeci	W trybie gotowości	Linia zajęta	Linia zajęta	Linia zajęta	Linia zajęta
Szybko miga	Czerwony: komunikacja na V-IN Niebieski: komunikacja na V-OUT Czerwony i Niebieski: komunikacja na V-IN i V-OUT	W trakcie komunikacji	W trakcie komunikacji	W trakcie komunikacji	W trakcie komunikacji
Wolno miga	Czerwony: błąd komunikacji na V-IN Niebieski: błąd komunikacji na V-OUT Czerwony i Niebieski: błąd komunikacji na V-IN i V-OUT	Błąd komunikacji	Błąd komunikacji	Błąd komunikacji	Błąd komunikacji

3. Instalacja

(1) Wywierć dwa otwory w ścianie zgodnie z rozstawem uchwytów mocujących.

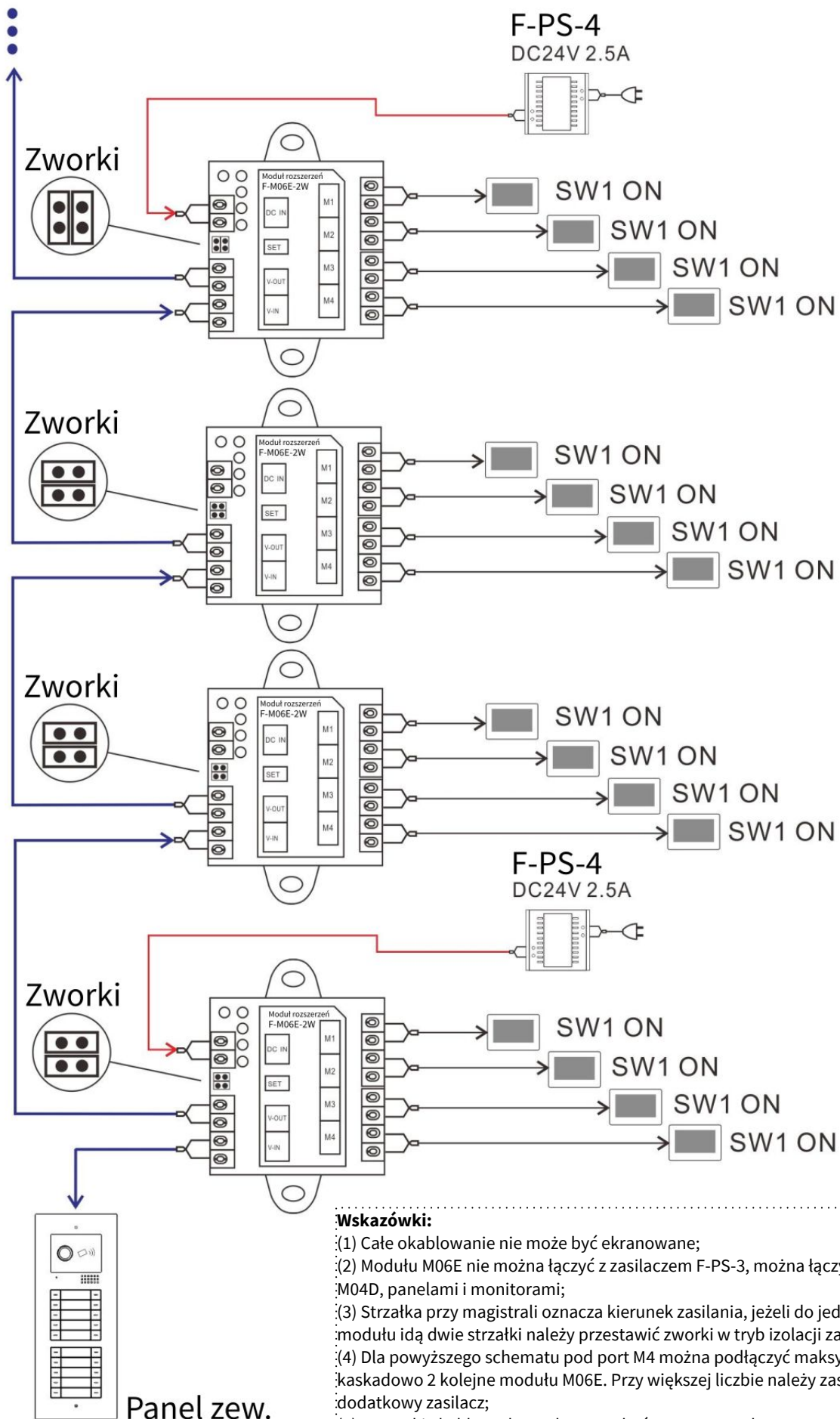
(2) Włóż kołki rozporowe w wywiercone otwory. Przykręć urządzenie wkrętami do ściany dołączonymi do modułu.



4. Specyfikacja

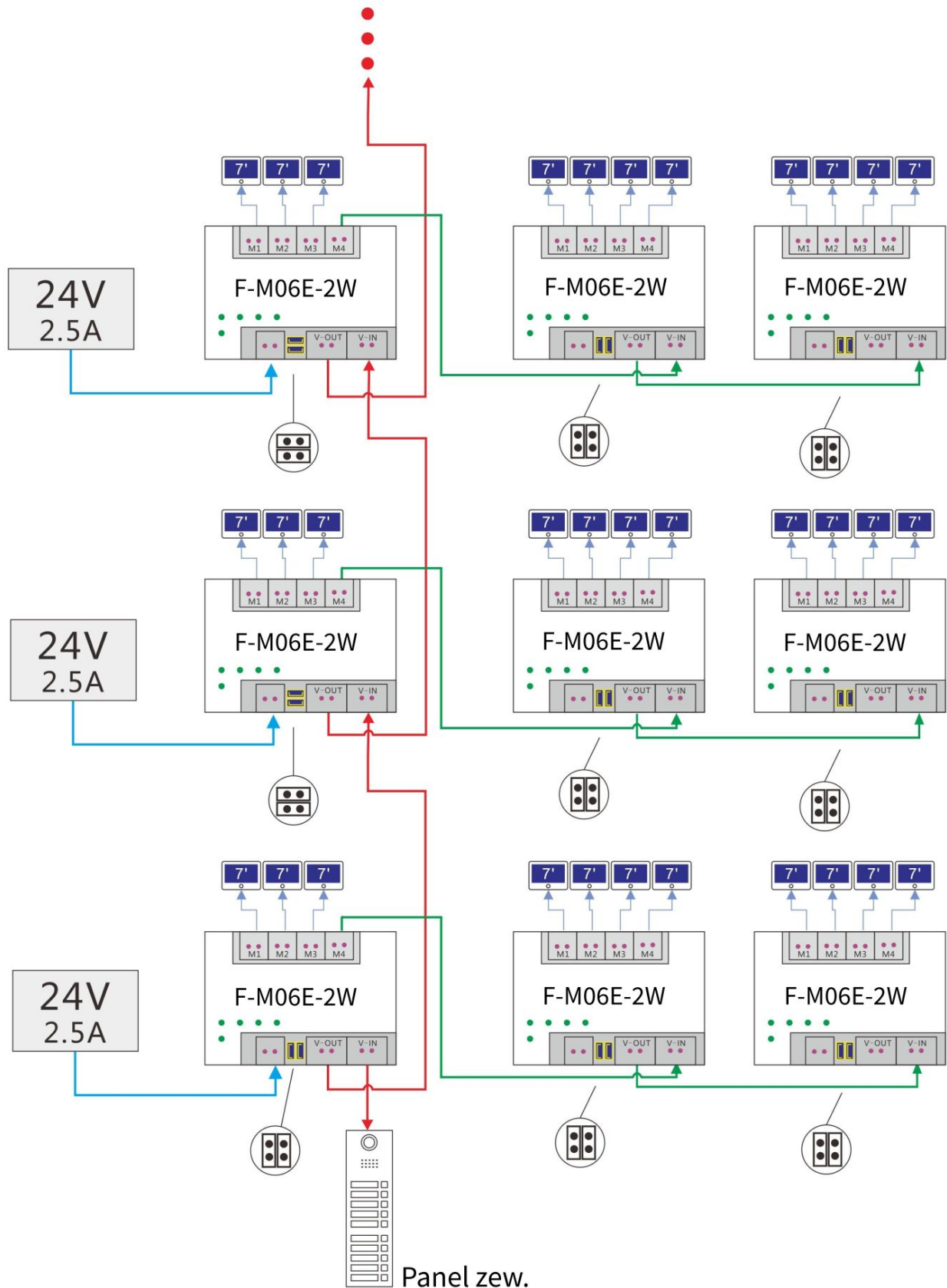
Nr	Element	Wartość
1	Napięcie zasilania	DC 18 ~ 30 V
2	Pobór prądu	≤2,5 W (maks.); 0,5 W (w trybie czuwania)
3	Prąd na portach	M1-M3 ≤0,5 A, Port M4 ≤1 A
4	Temp. pracy	-25°C ~ 45°C
5	Temp. przechowywania	-30°C ~ 60°C
6	Wymiary (dł. x szer. wys.)	64 × 45 × 27 [mm]

5. Schematy podłączenia



Wskazówki:

- (1) Całe okablowanie nie może być ekranowane;
- (2) Modułu M06E nie można łączyć z zasilaczem F-PS-3, można łączyć z M04D, panelami i monitorami;
- (3) Strzałka przy magistrali oznacza kierunek zasilania, jeżeli do jednego modułu idą dwie strzałki należy przestawić zworki w tryb izolacji zasilania;
- (4) Dla powyższego schematu pod port M4 można podłączyć maksymalnie kaskadowo 2 kolejne moduły M06E. Przy większej liczbie należy zastosować dodatkowy zasilacz;
- (5) Wszystkie kable w złączach muszą być sztywno przykręcone;



Zawarte dane i parametry produktu w karcie katalogowej mogą ulegać zmianom bez podawania przyczyny zmiany, zgodnie z aktualnymi potrzebami lub wymaganiami produktu.